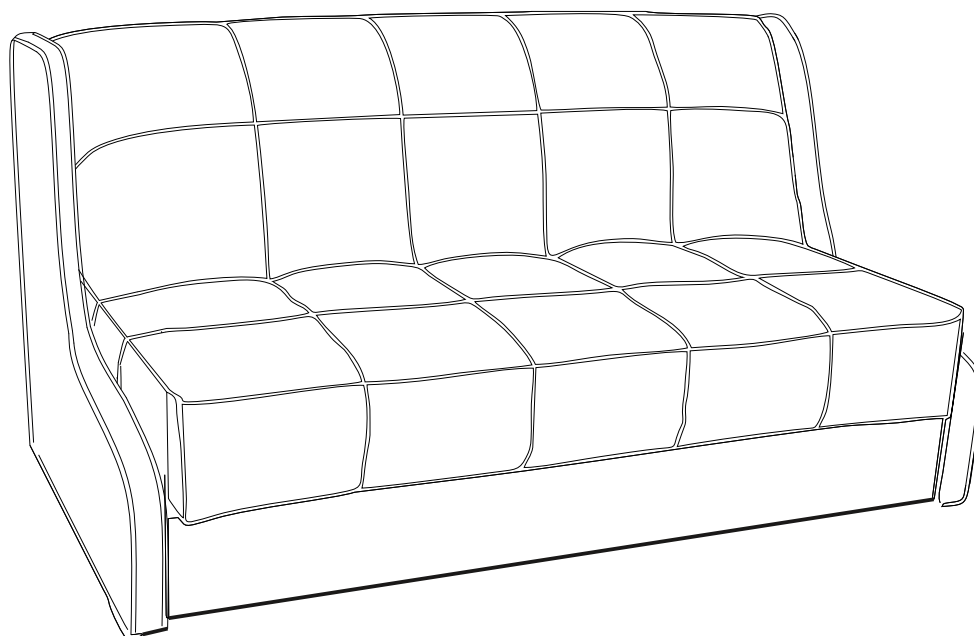


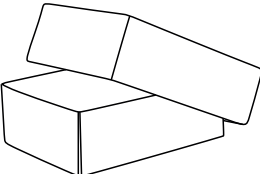


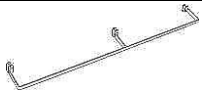





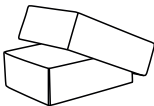
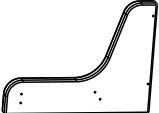

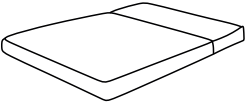
**ИНСТРУКЦИЯ ПО СБОРКЕ МЕБЕЛИ**

**Диван Персей New  
Кресло-кровать Персей New**

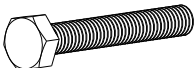
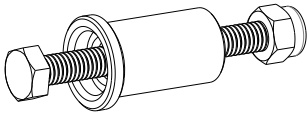
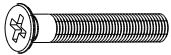


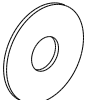
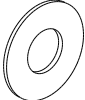
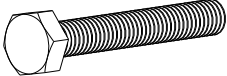
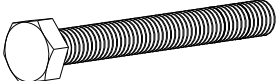


Диван соответствует ТР ТС 025/2012, ГОСТ 19917-2014

### Комплектация диванного/кресла-кроватьного модуля

Упаковка	Диванный/кресло-кроватьный модуль	Артикул	Наименование	Количество
<p>Упаковка №1</p> 		Д01	Механизм трансформации	1 шт.
		Д26	Опора механизма трансформации	1 шт.
		Д03	Планка изголовья	1 шт.
		Д04	Спинка	1 шт.
		Д05	Царга	1 шт.
		Д07	Стеганный чехол дивана/кресла-кровати, образец ткани чехла	1 шт.
			Пакет с фурнитурой	1 шт.
			Паспорт дивана/кресла-кровати инструкция по сборке, образец ткани каркаса	1 шт.
<p>Упаковка №2</p> 		Д06	Подлокотник	2 шт.
 <p>(в комплект поставки дивана/кресла-кровати не входит)</p>		Д20	Матрас дивана/кресла-кровати	1 шт.

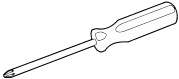
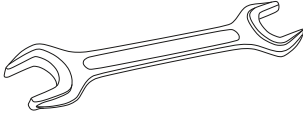
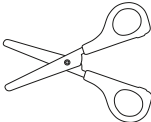


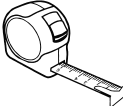
**Перечень фурнитуры дивана/кресло-кровати**

Деталь	Артикул	Наименование	Количество
	ДФ01	Болт М6*40	3 шт.
	ДФ02 ДФ15 ДФ16	Болт М6*65 Втулка пластиковая Гайка М6 (самоконтр.)	2 шт.
	ДФ11	Винт-потай М6*30	3 шт.
	ДФ31	Пружина с зацепами	2 шт.
		Для размеров 080 и 120	1 шт.
	ДФ52	Гайка М6	3 шт.
	ДФ44	Шайба 6	3 шт.
	ДФ42	Шайба 8 увелич.	4 шт.
	ДФ53	Болт М8*40	8 шт.
	ДФ54	Болт М8*55	4 шт.

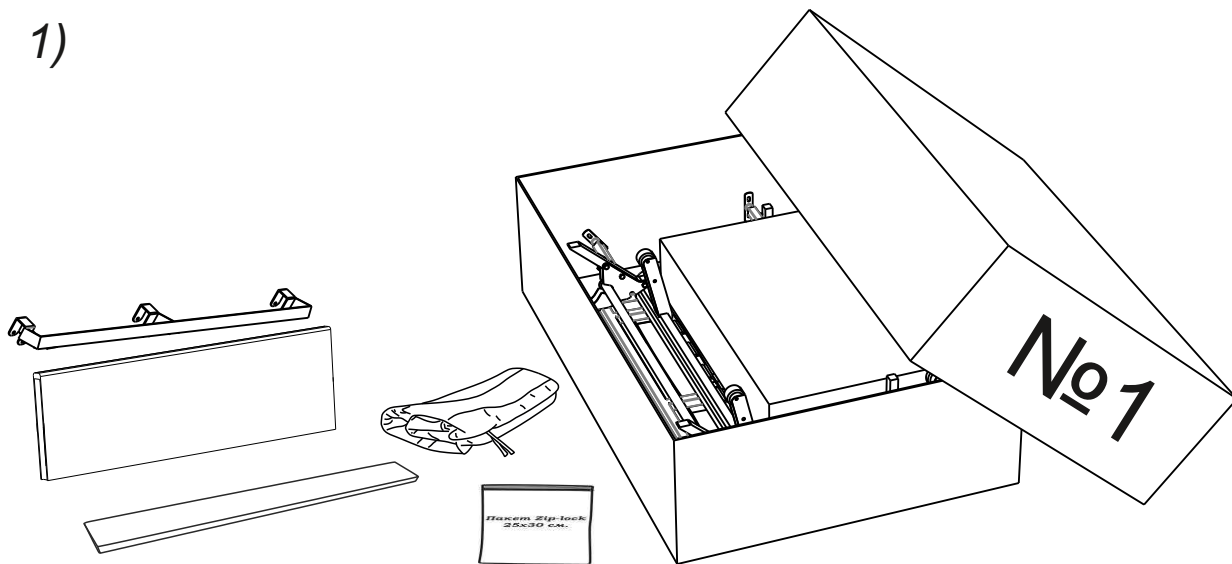
## Перед сборкой:

- 1) **Проверьте вид и целостность деталей в упаковке!** Претензии по их повреждению принимаются только у изделий БЕЗ следов сборки.
- 2) **Сохраните упаковку и инструкцию до окончания сборки!** При выявлении в процессе сборки брака и некомплектности изделия необходимо сохранять упаковку до момента выезда к Вам представителя торговой компании.
- 3) **Проверьте количество деталей и фурнитуры по перечню.** Предприятие-изготовитель оставляет за собой право вносить конструктивные изменения в изделие, заменять фурнитуру и метизы на аналогичные, не ухудшающие внешний вид и не влияющие на функциональные свойства изделия. При недокомплекте или поломке, обведите номер отсутствующей детали и сообщите в магазин для ее замены.
- 4) **Соблюдайте порядок сборки, данный в этой инструкции!** При несоблюдении инструкций по сборке и эксплуатации с компании-производителя снимаются гарантийные обязательства.
- 5) **Для установки дивана/кресла-кровати выбирайте ровный участок пола!** При искривлениях пола возможны отклонения в работе механизма трансформации дивана/кресла-кровати, перекосы формы изделия. Нежелательно наличие ковра, так как это затрудняет трансформацию.
- 6) **Проводите сборку дивана/кресла-кровати вдвоём.** Перемещайте все детали бережно, без рывков, укладывайте устойчиво, избегайте их падений и ударов!
- 7) **Передвигайте мебель и ее детали, только слегка приподнимая.** Это позволит исключить деформации и поломки.
- 8) **Обязательно смажьте механизм подъёма во время сборки согласно инструкции!**  
Это позволит избежать появления преждевременного скрипа. Повторяйте смазывание, подтягивайте явно ослабленные болты и гайки **не реже одного раза в полгода.**

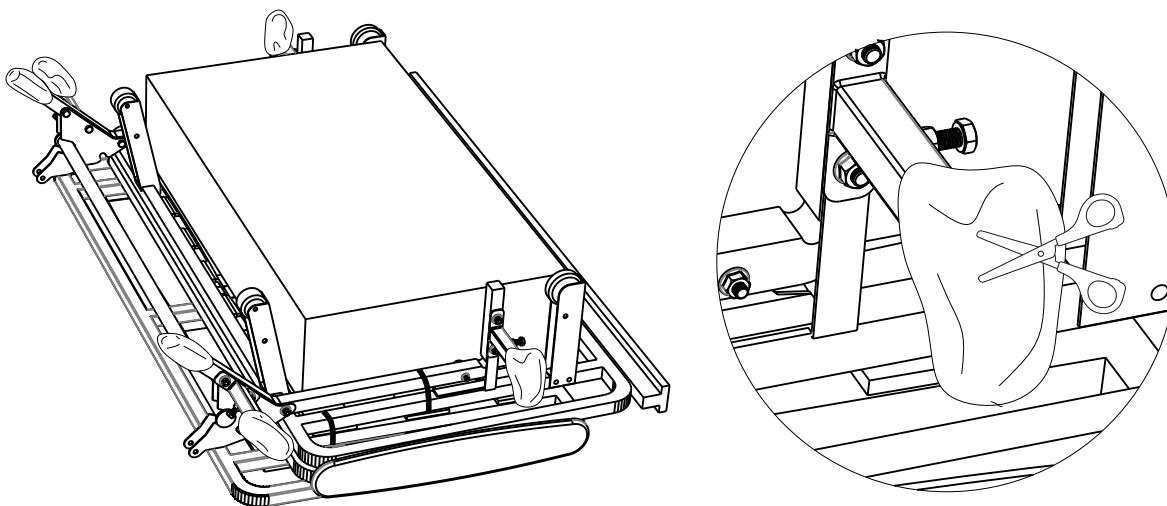
### Для сборки вам понадобятся:

	Крестовая отвертка
	Рожковый ключ №13 - 1 шт. Рожковый ключ №10 - 2 шт.
	Ножницы (чтобы не повредить изделие, не используйте для распаковки нож)
	Машинное масло / смазка типа WD-40 / силиконовая спрей-смазка
	Бумажное полотенце
	Рулетка

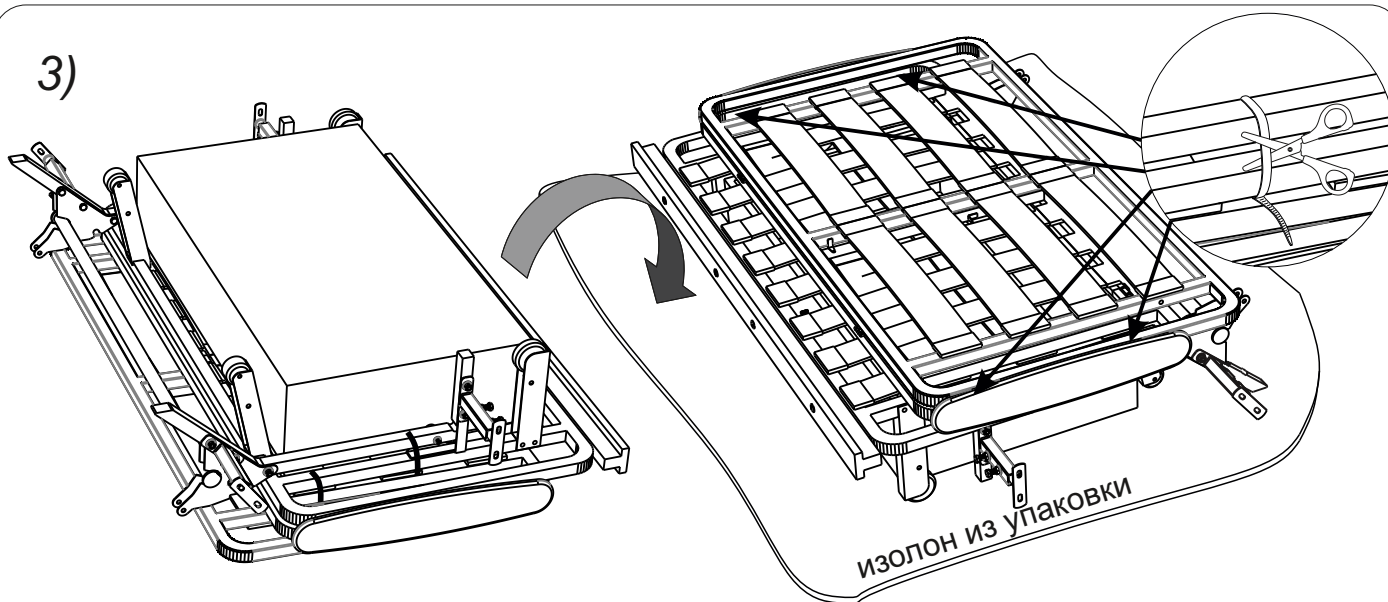
1)

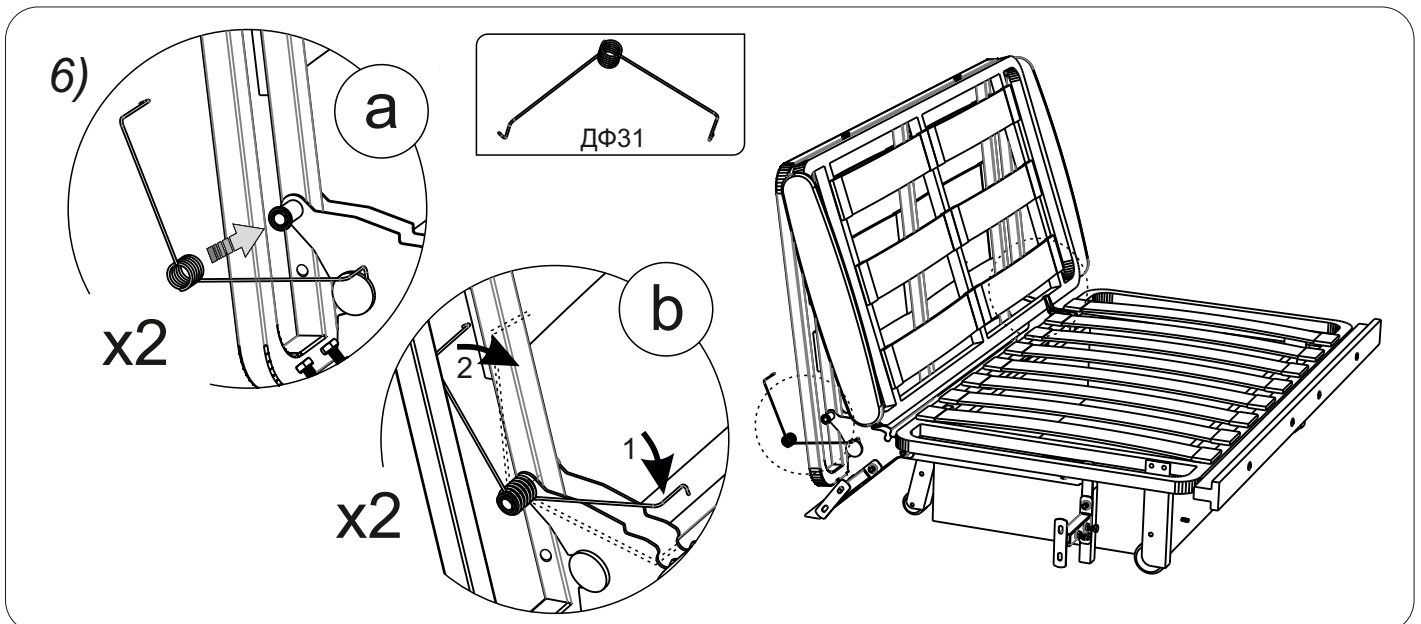
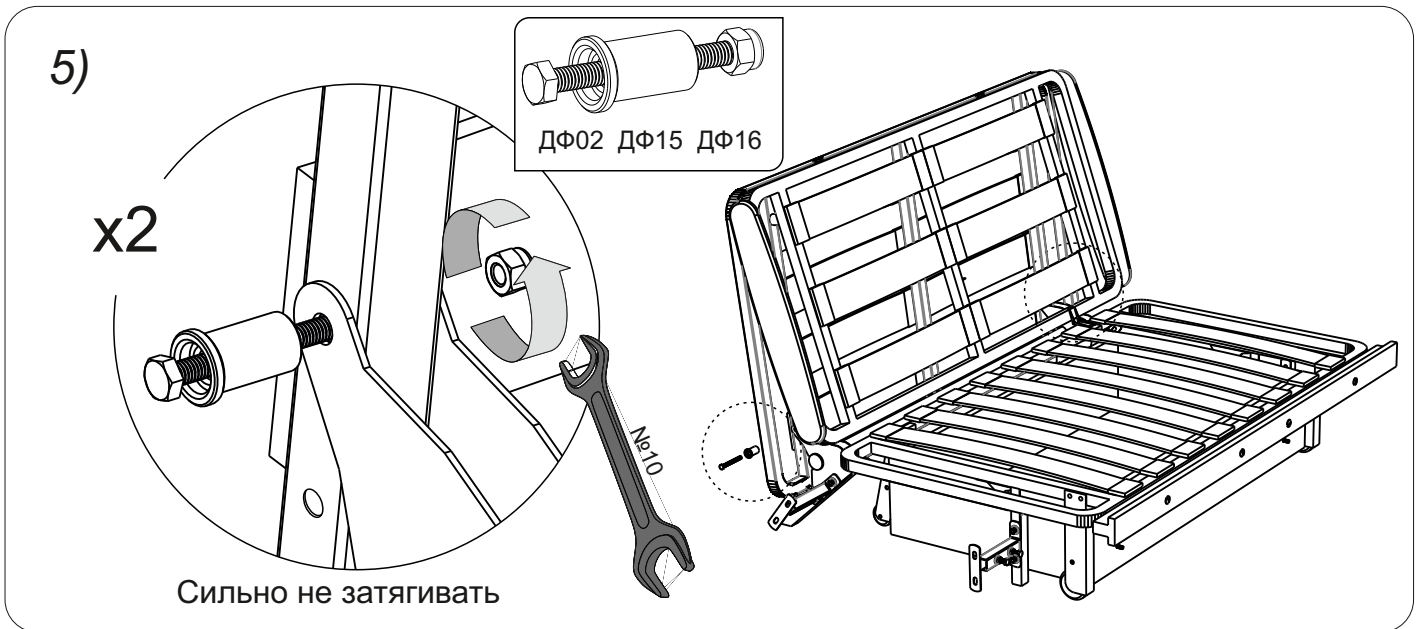
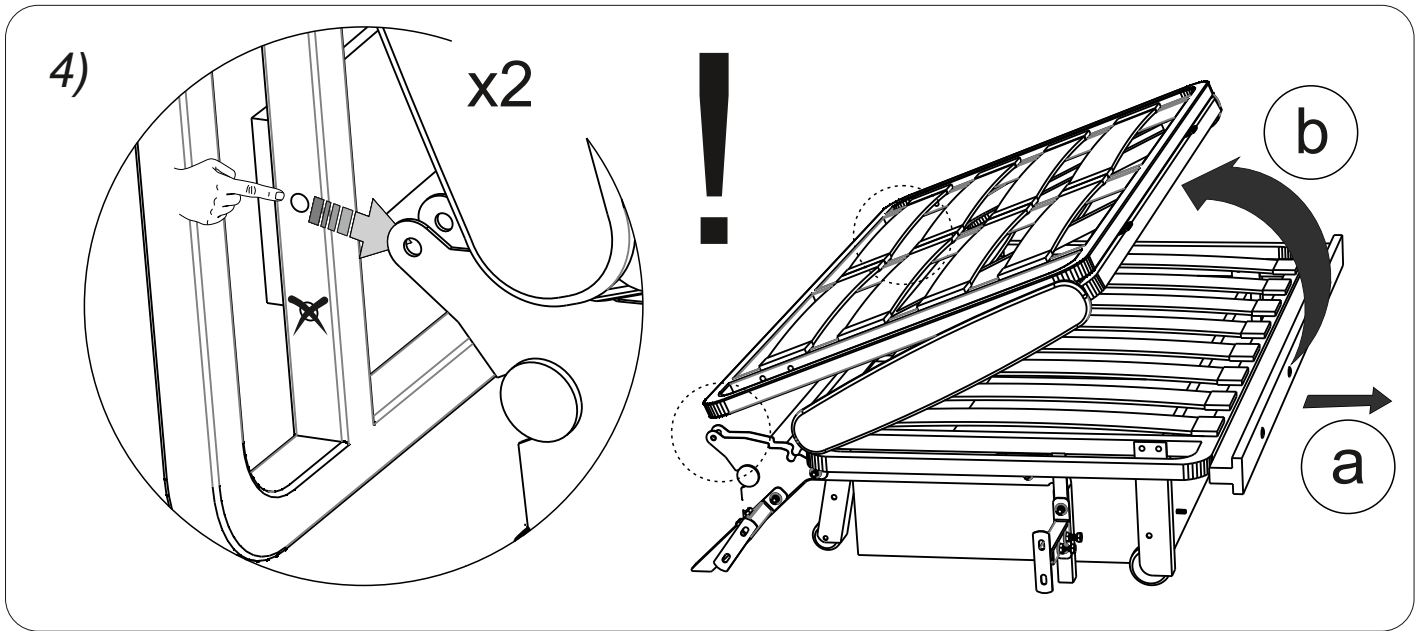


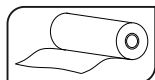
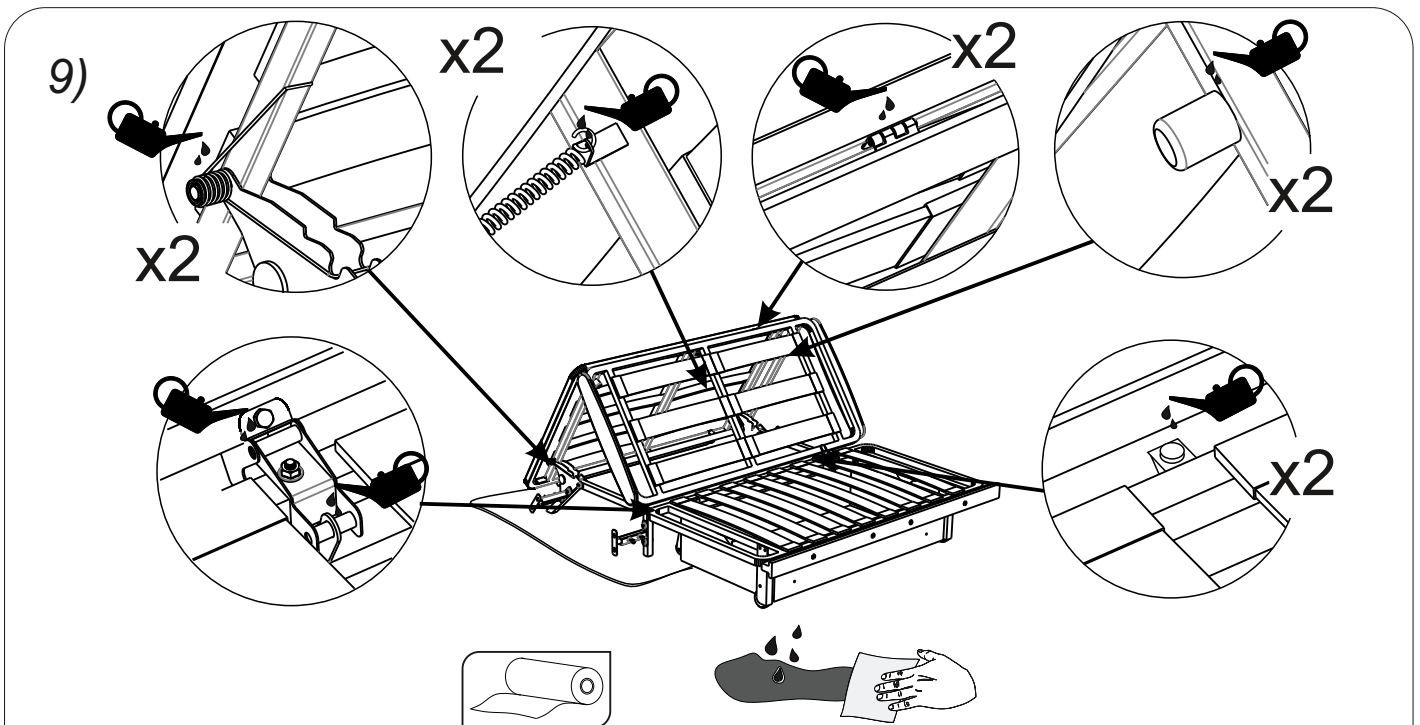
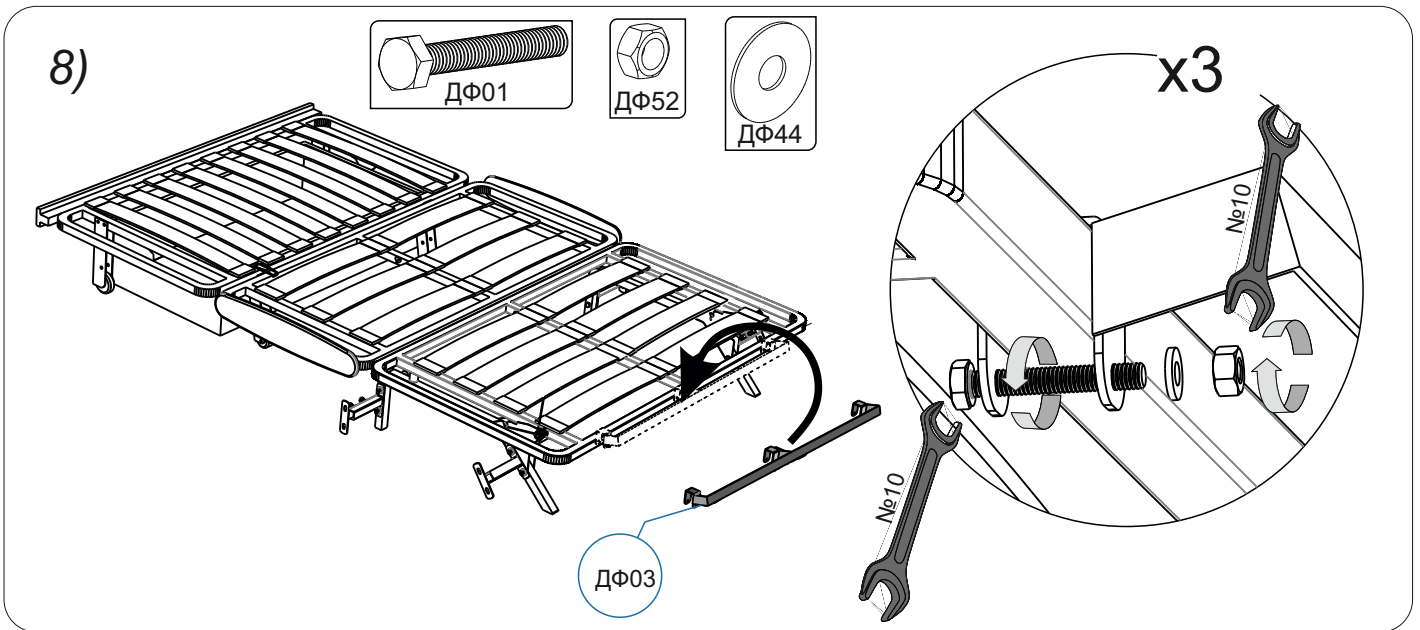
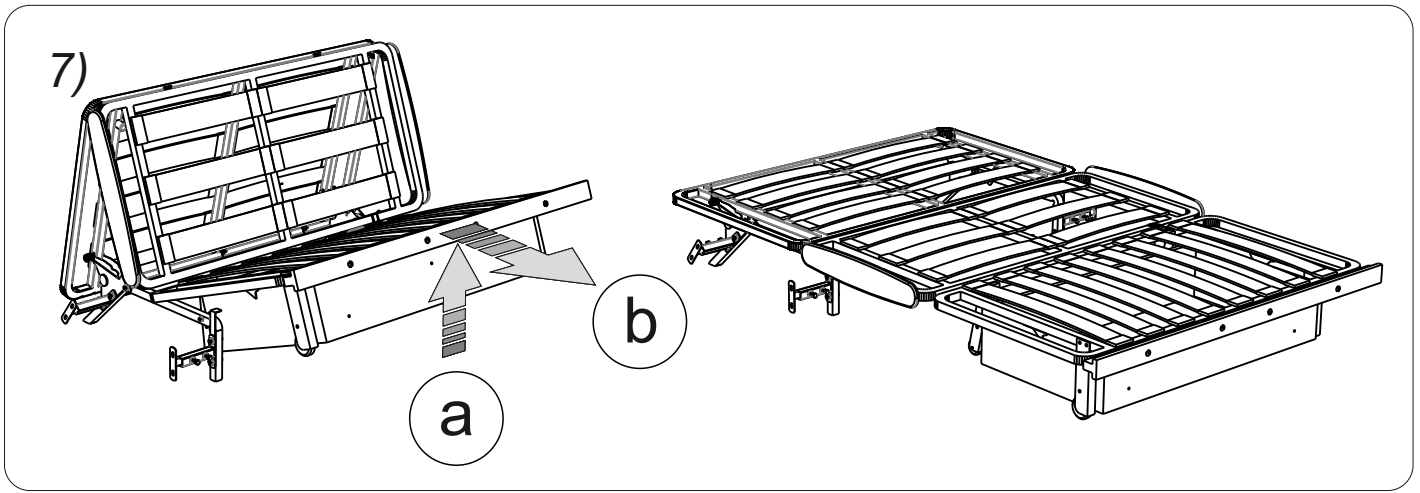
2)



3)

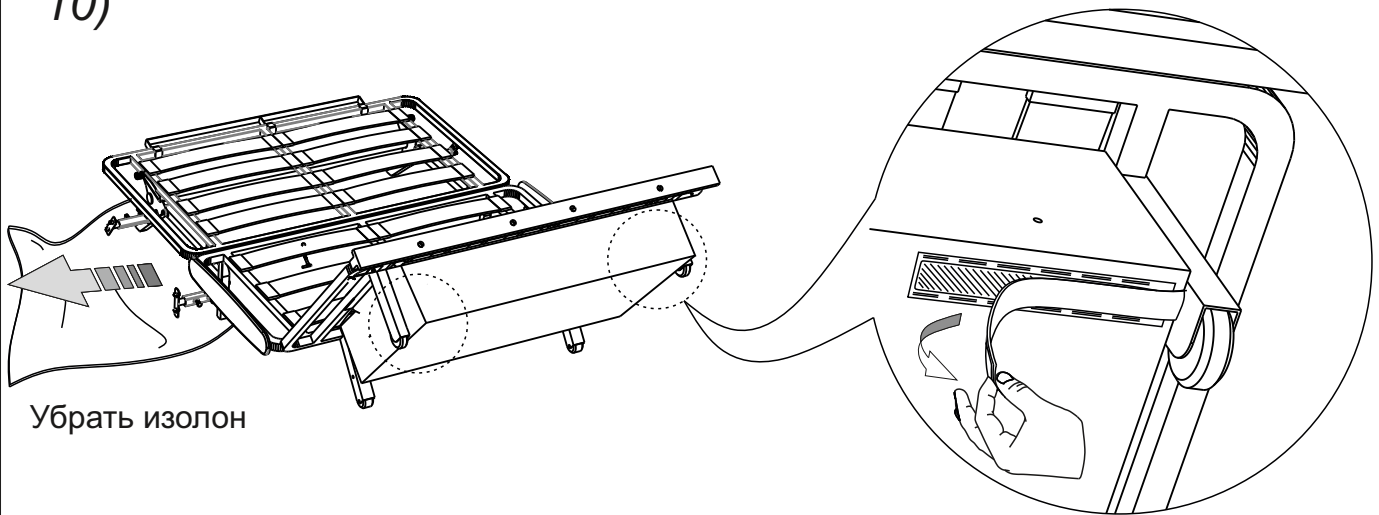






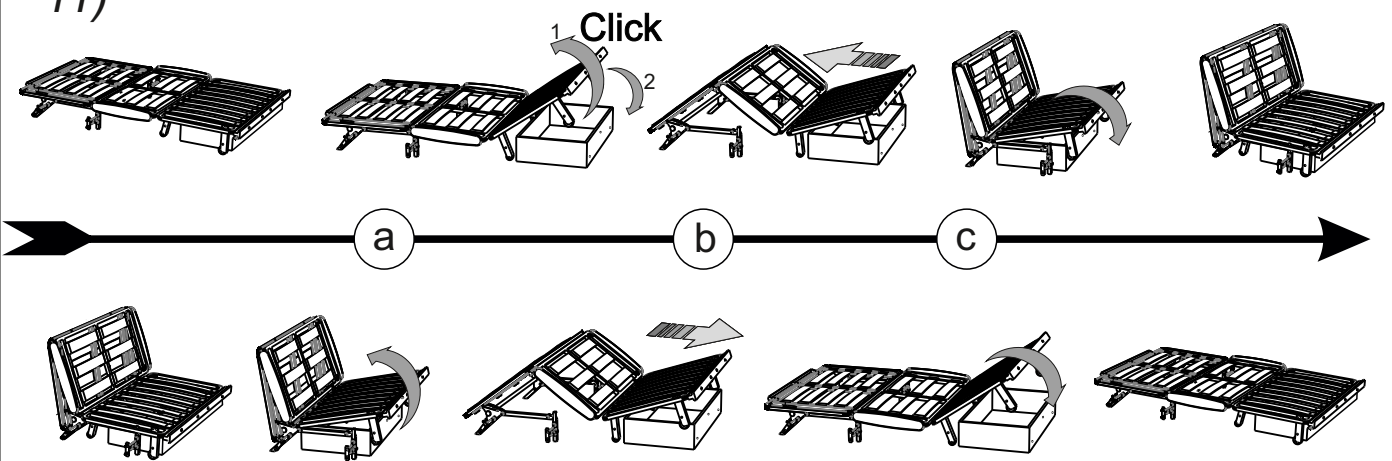
Видео: [www.askona.ru](http://www.askona.ru) → раздел «Покупателям» →  
 «Видеобзор продукции и услуг компании» → «Техобслуживание механизма мультикомфорт»

10)

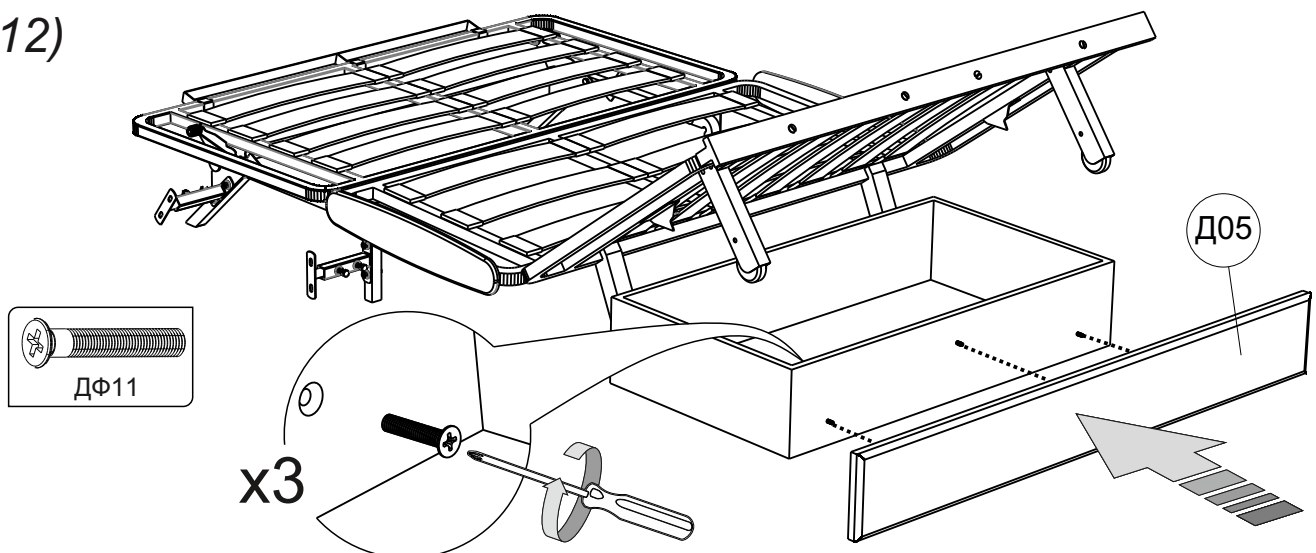


Убрать изолон

11)



12)

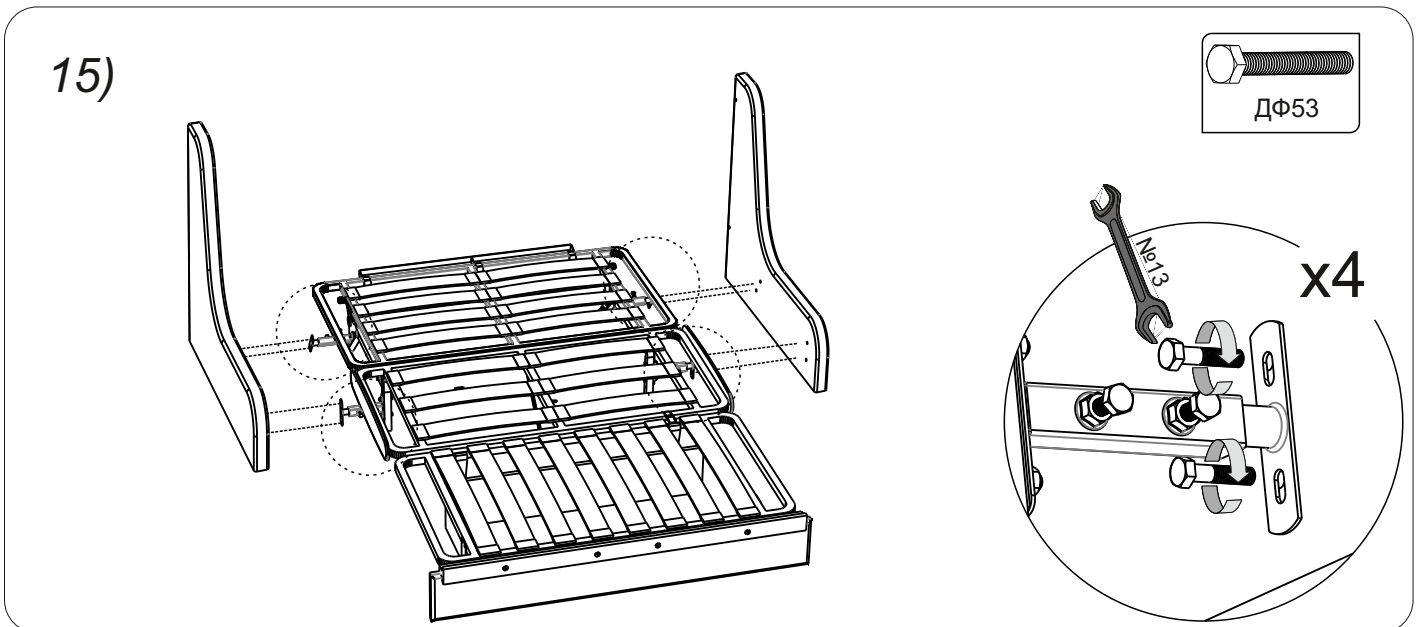
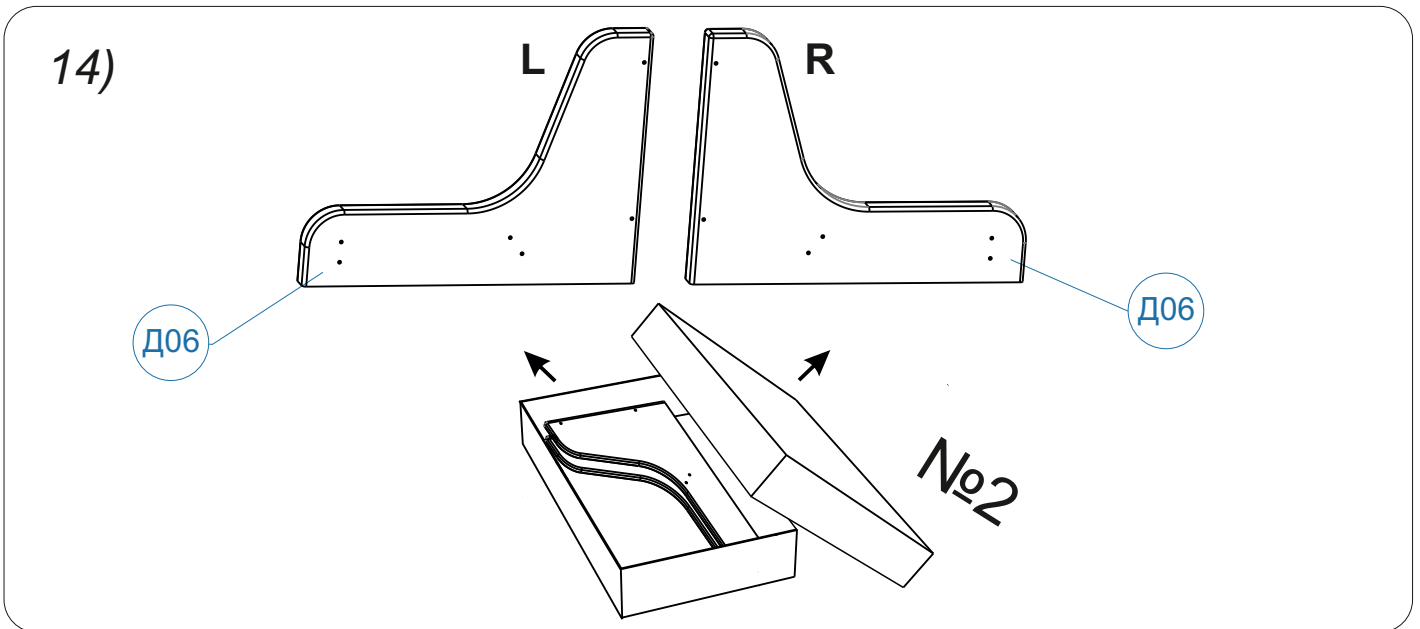
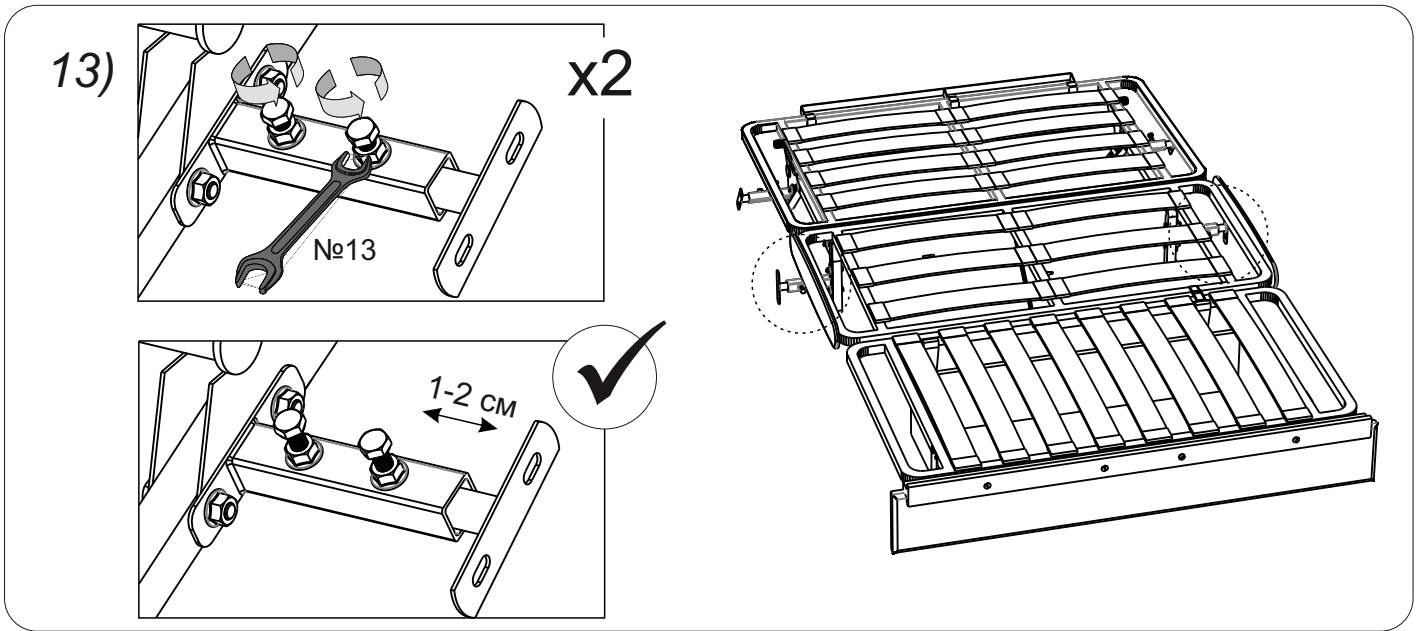


ДФ11

x3

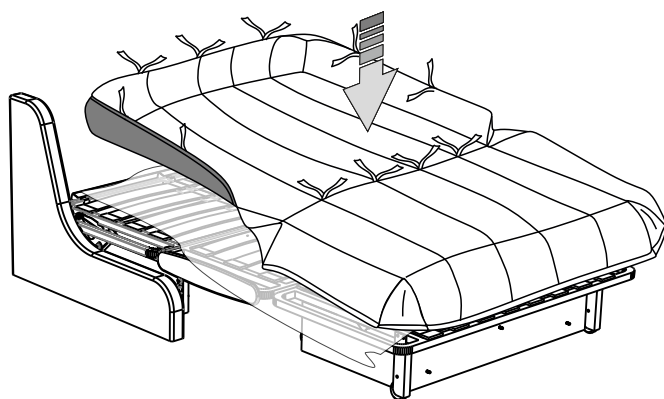
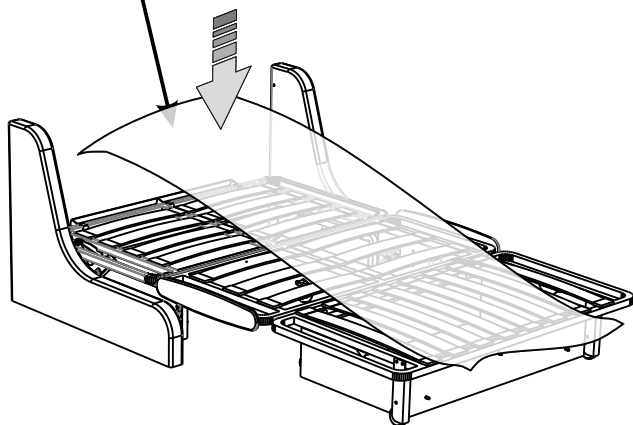
D05



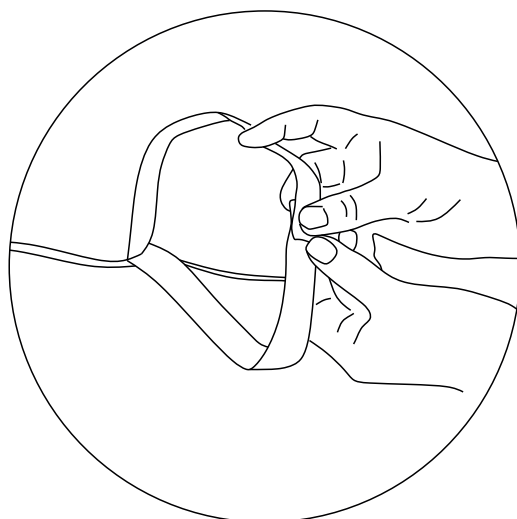
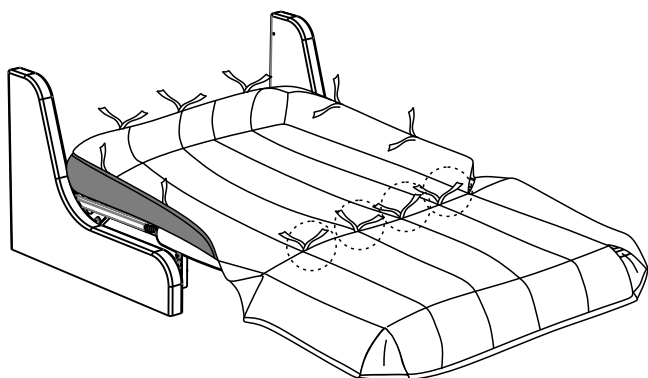


16)

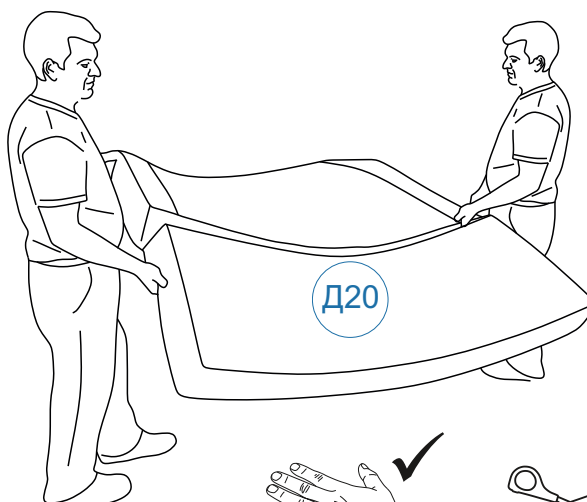
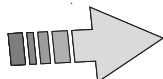
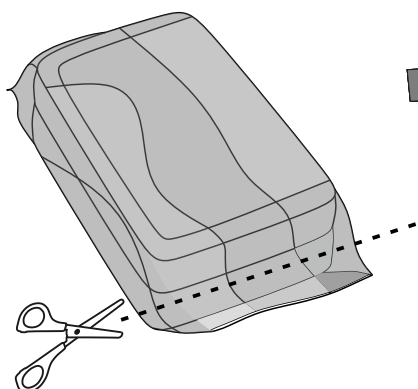
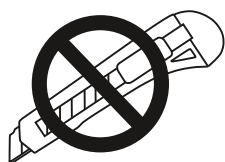
пленка из упаковки  
дивана/кресло-кровати



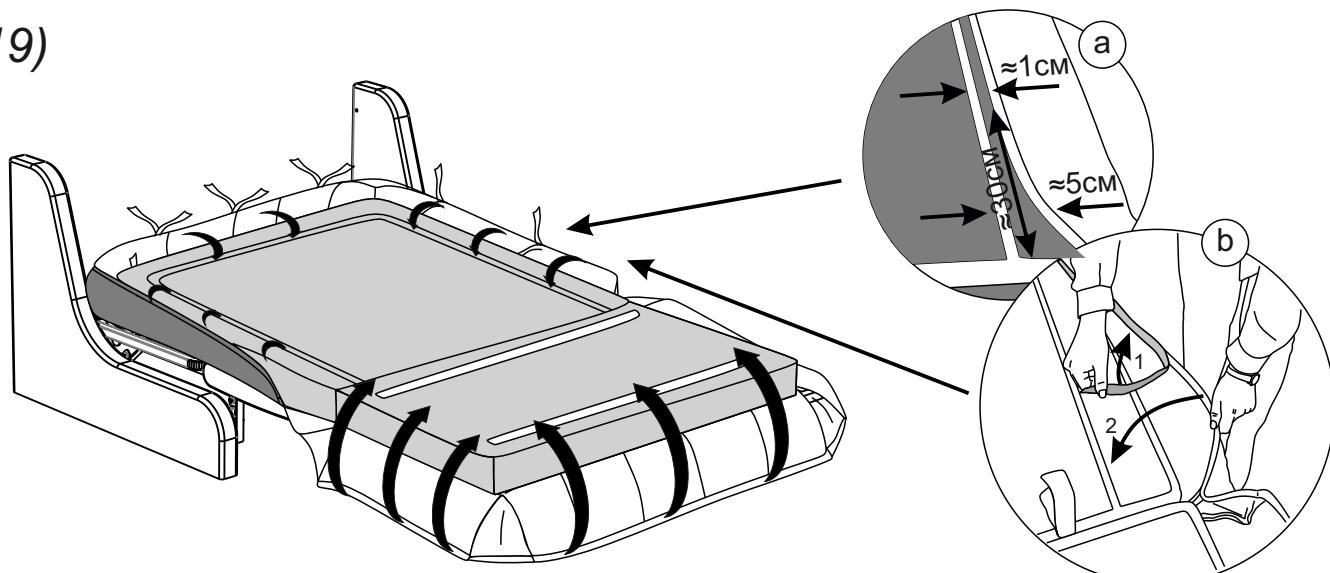
17)



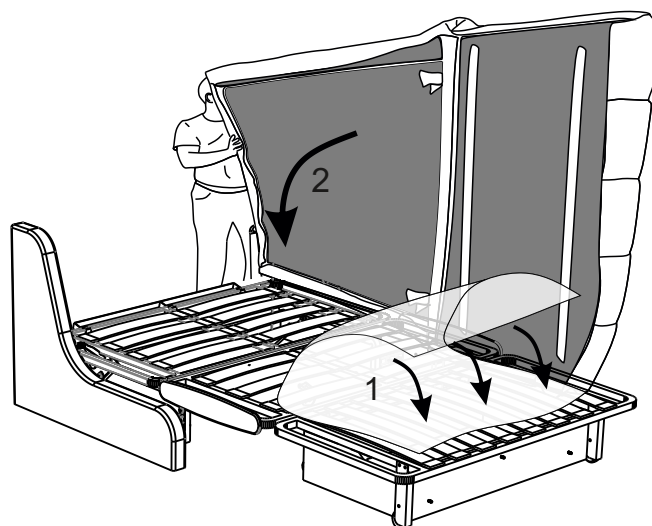
18)



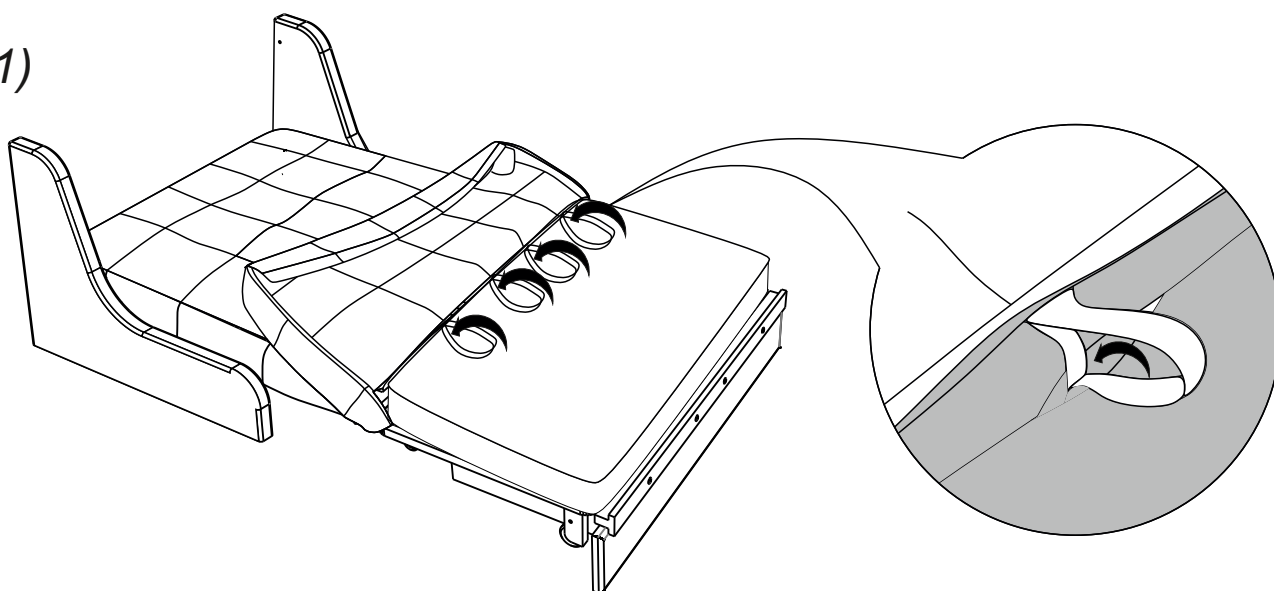
19)



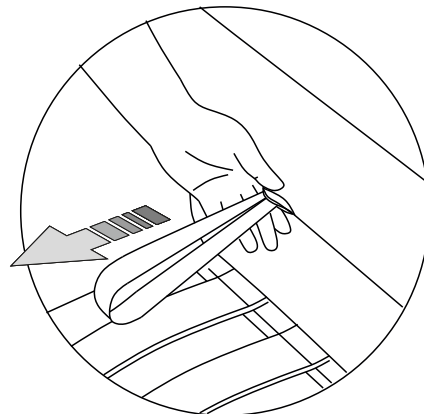
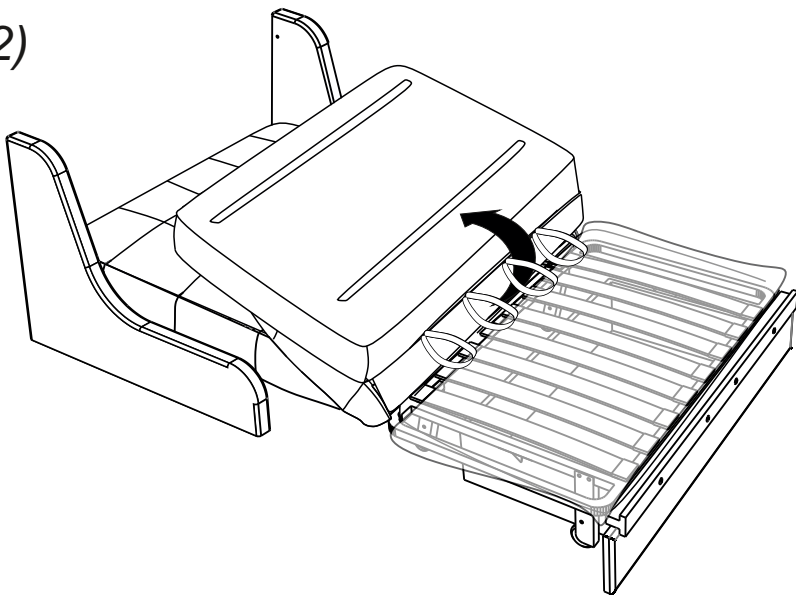
20)



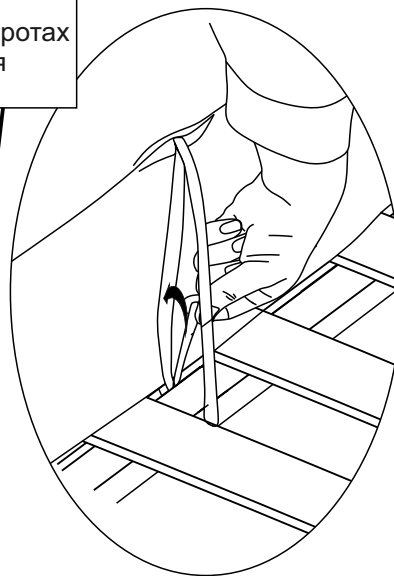
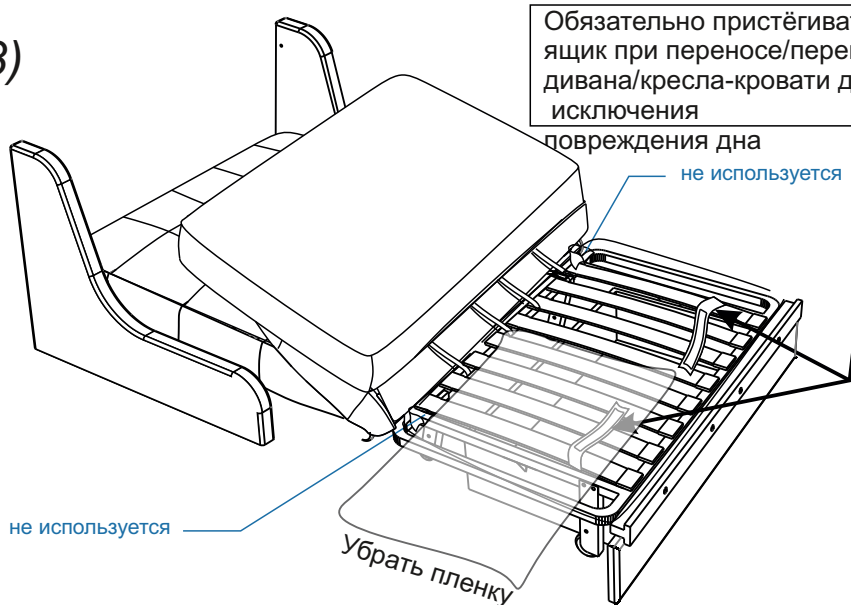
21)



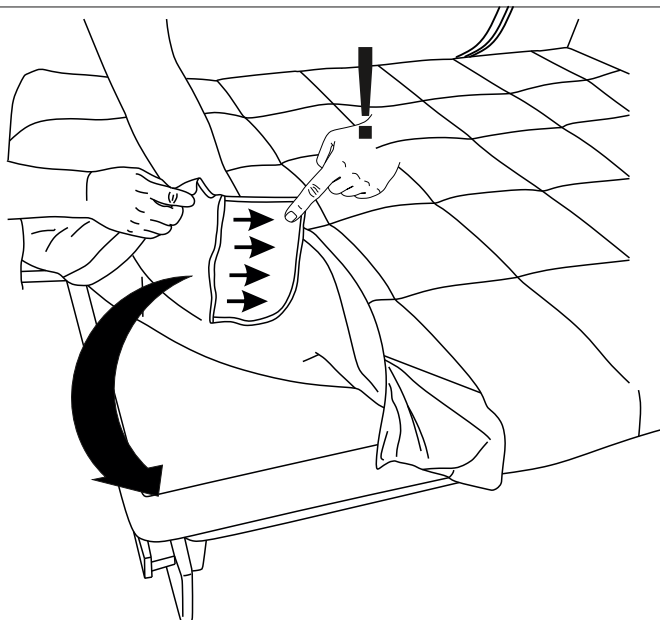
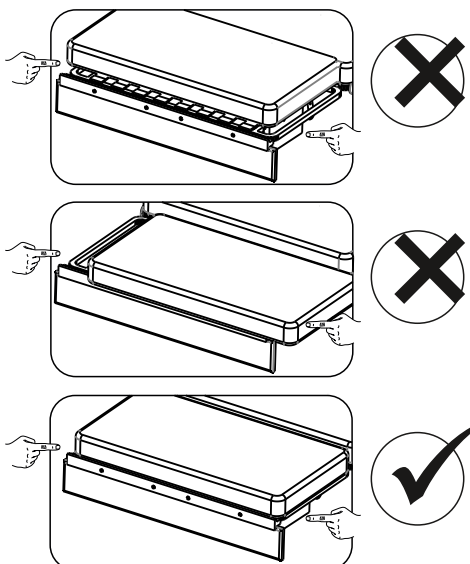
22)

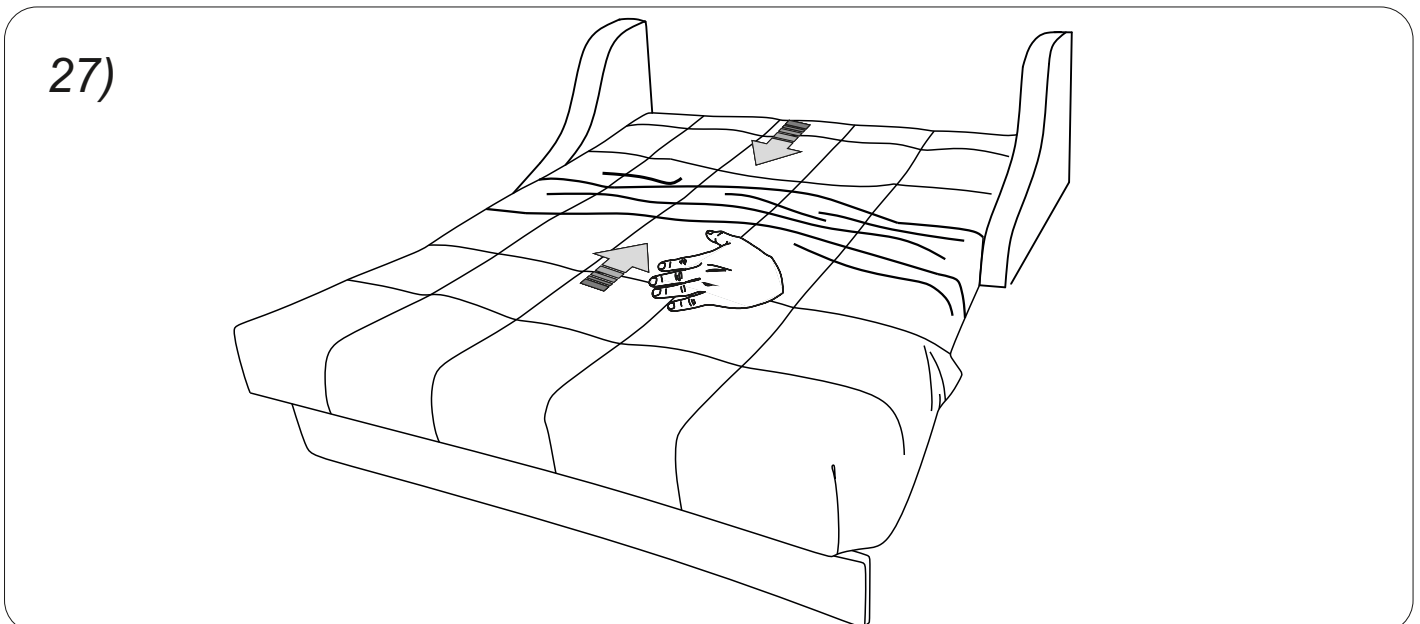
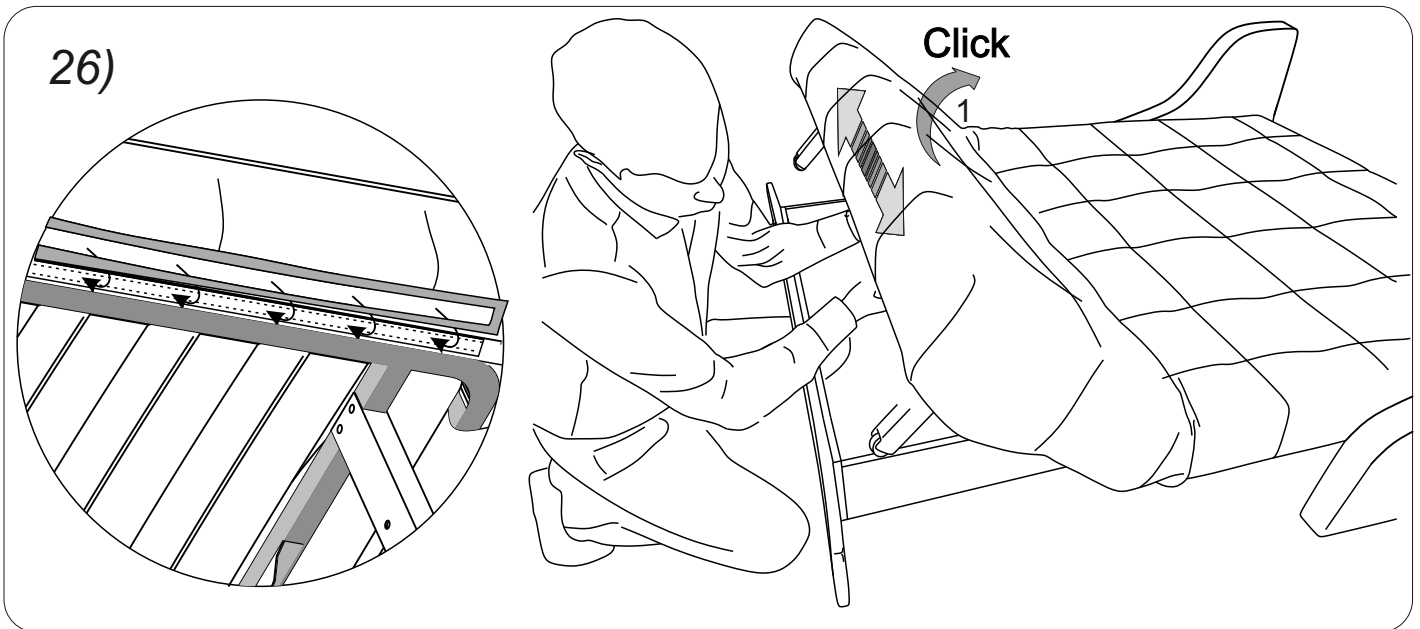
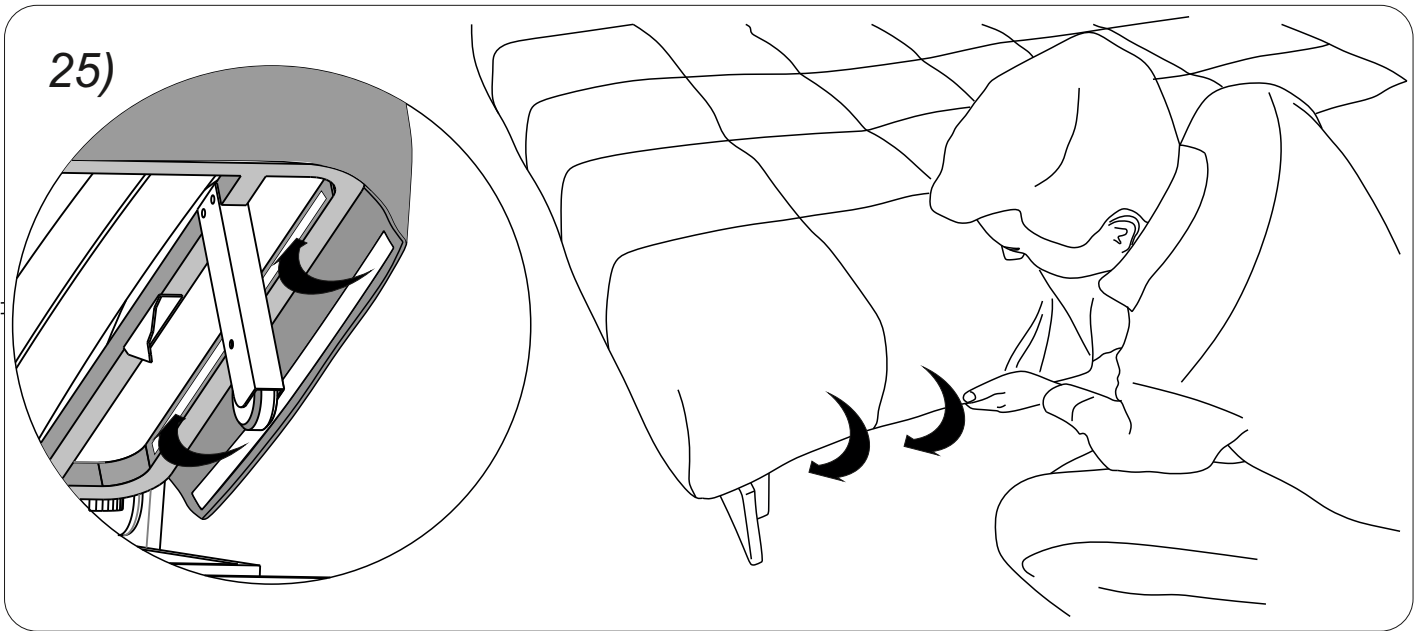


23)

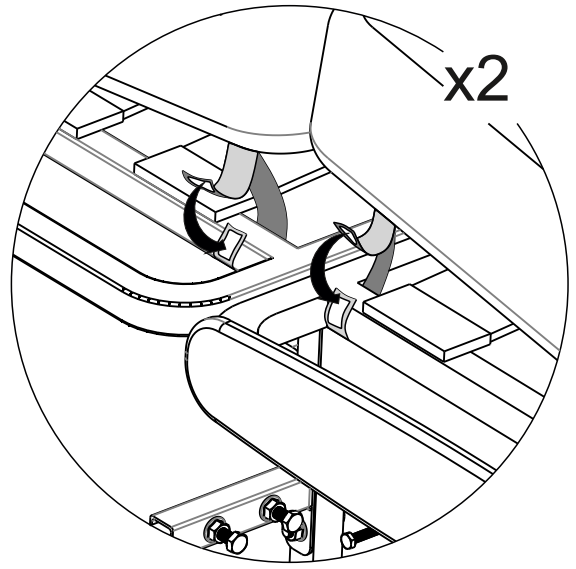
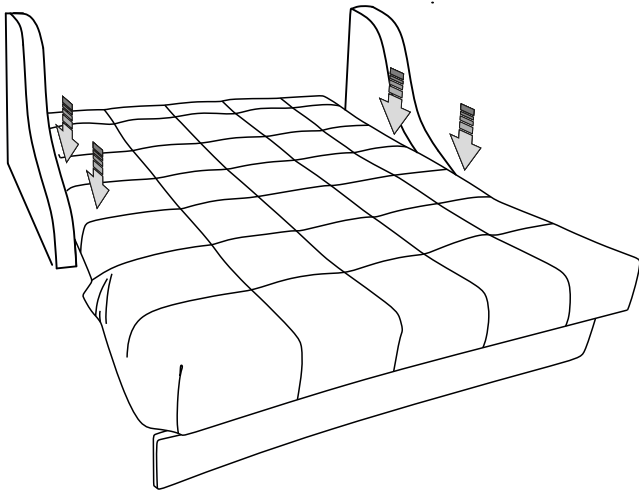


24)

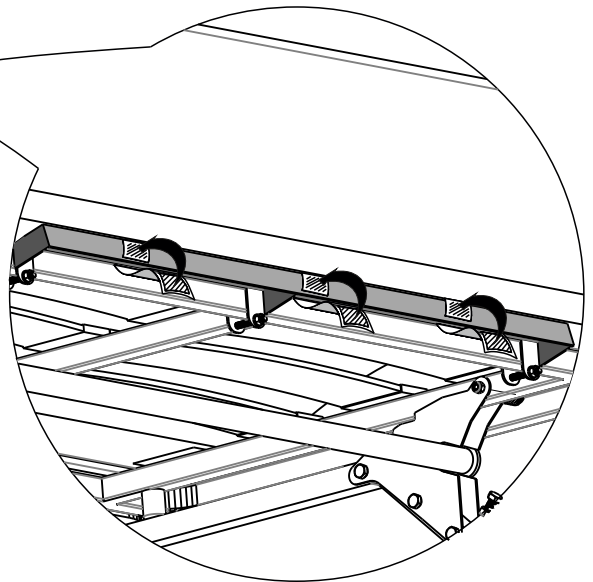
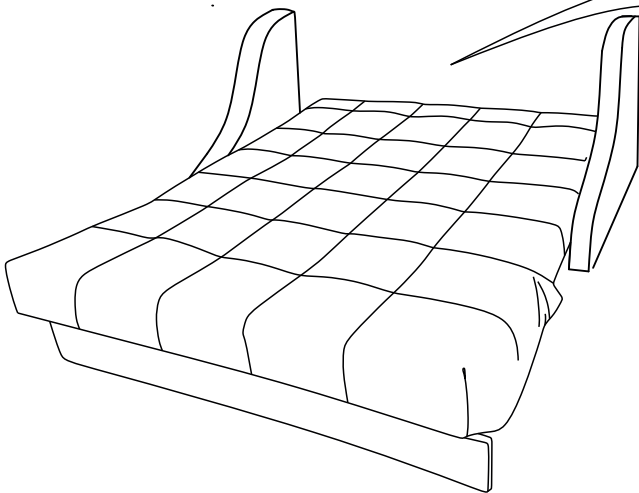




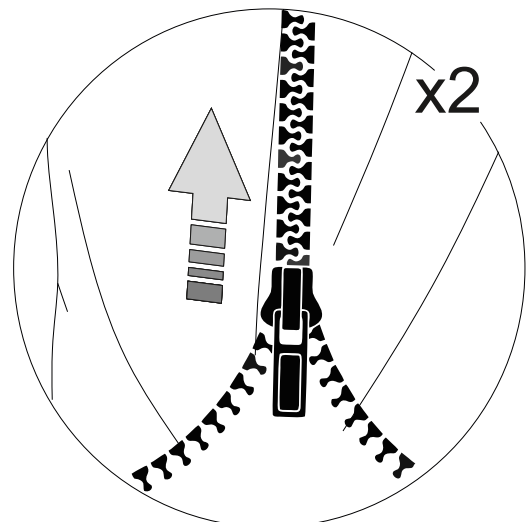
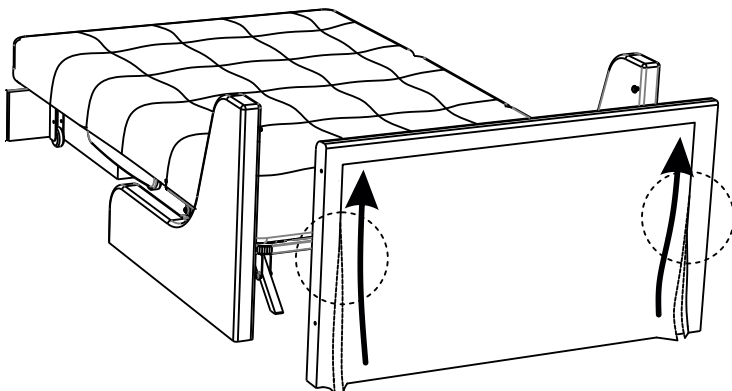
28)



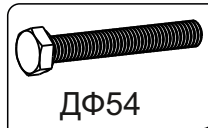
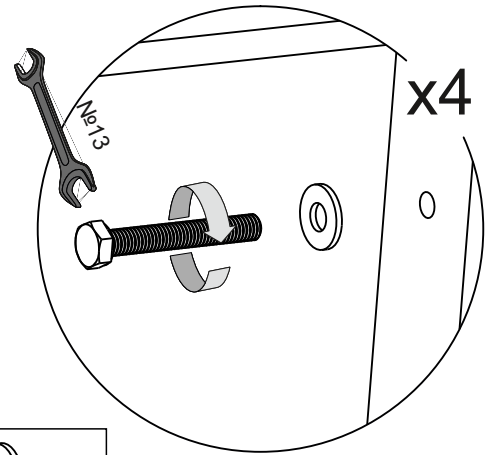
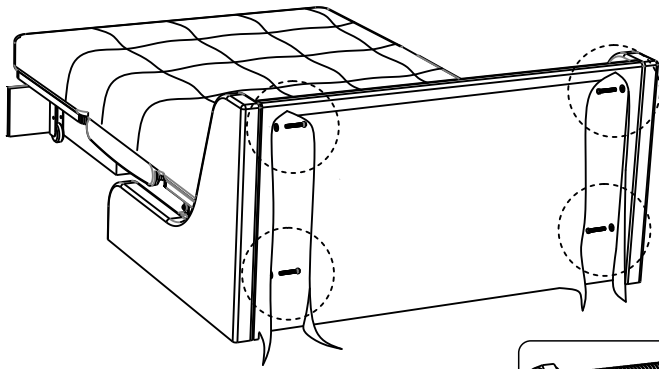
29)



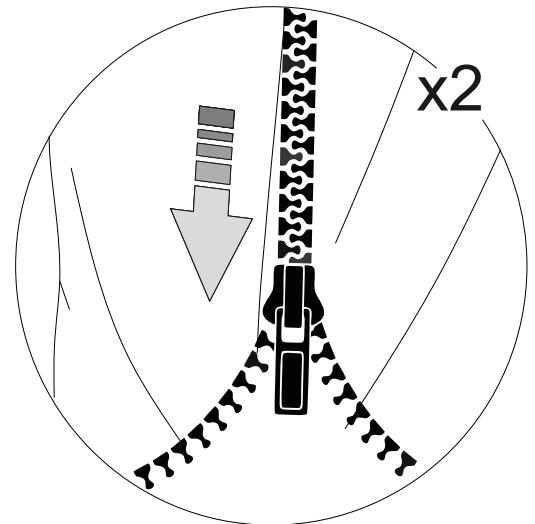
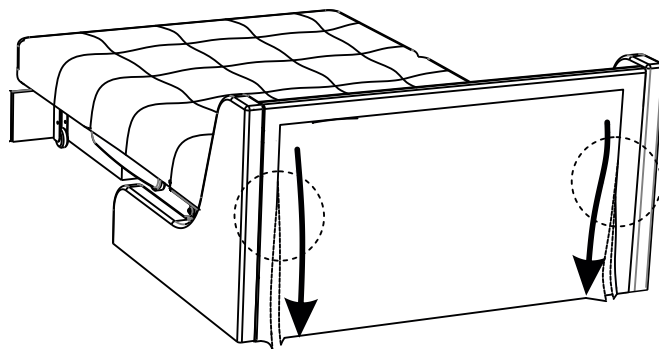
30)



31)



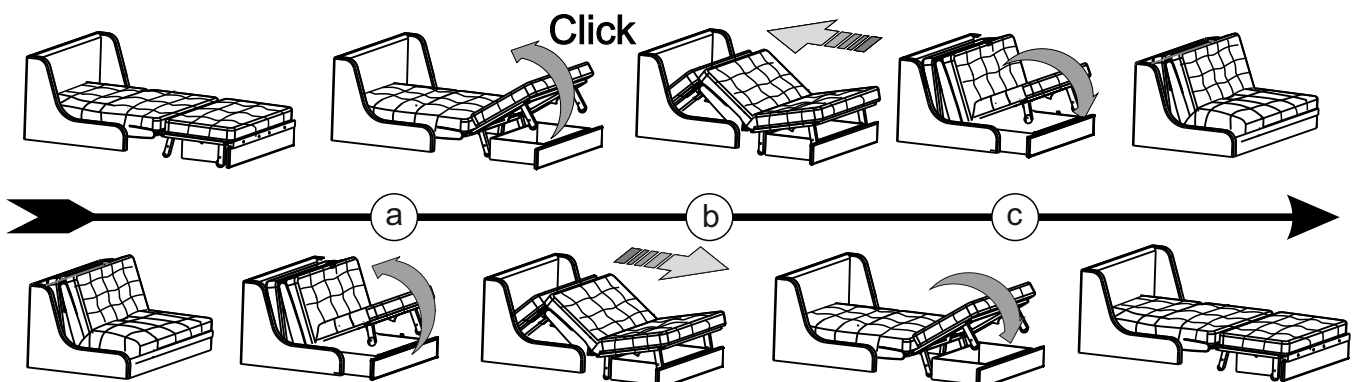
32)



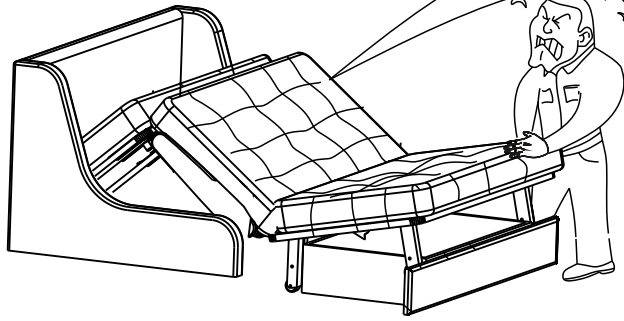
33)

Проверьте посадку чехла и работу дивана/кресла-кровати

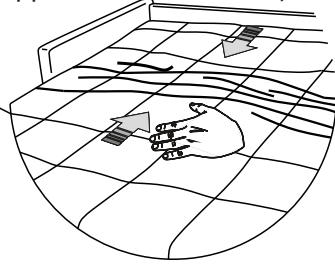
x3



34)

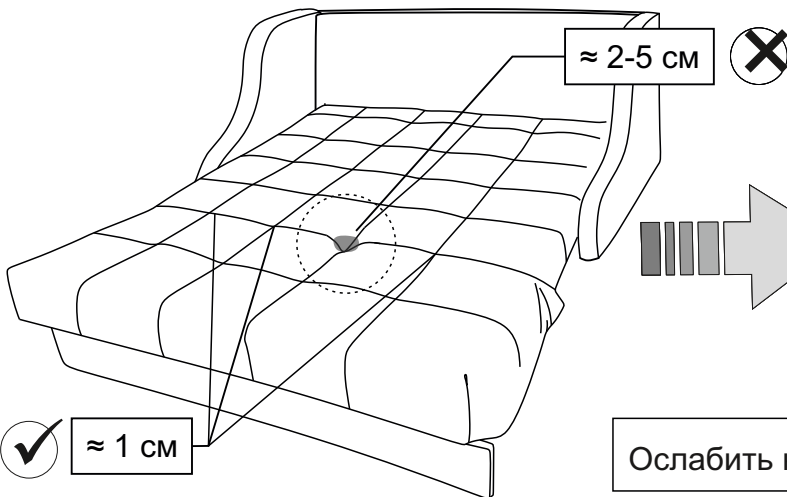


Если диван/кресло-  
кровать не задвигается  
в сидячее положение, то:

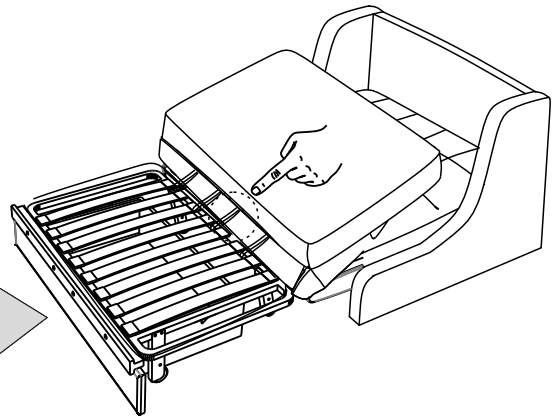


Если сиденье не поднимается  
при трансформации, то см. П10

35)



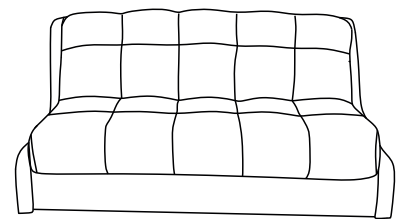
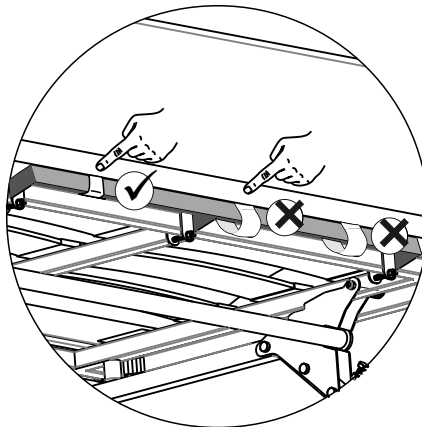
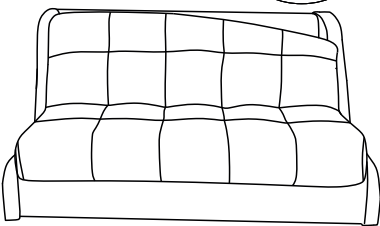
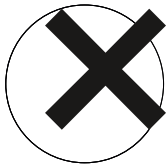
≈ 2-5 см ❌



≈ 1 см ✓

Ослабить контактную ленту - вернуться в П22-26

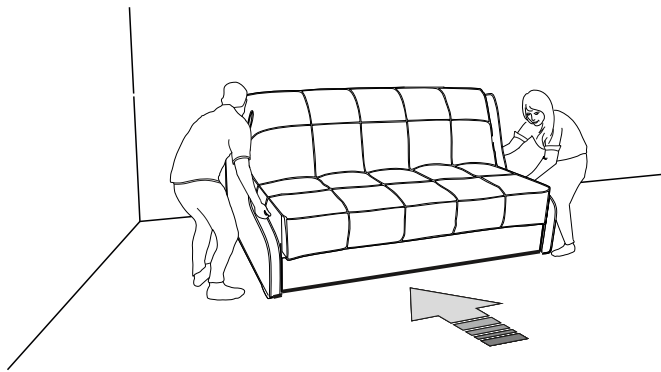
36)



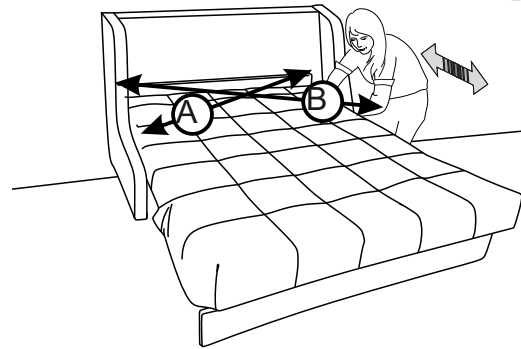
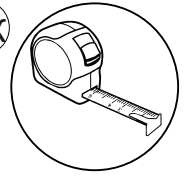
При сборке углового дивана перейти в п. 38



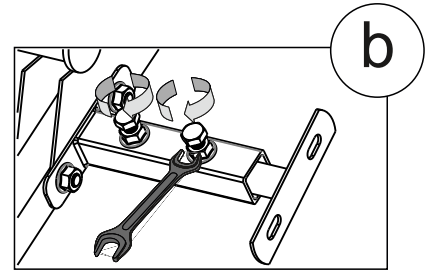
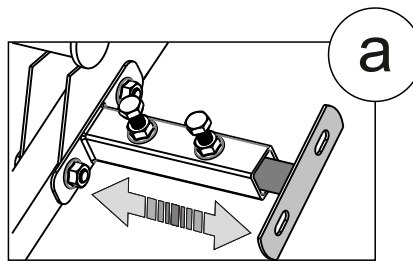
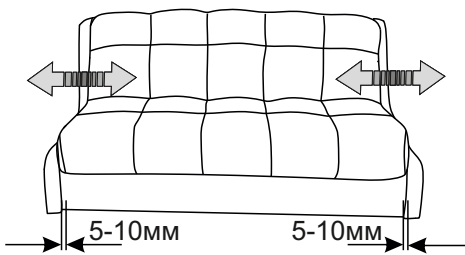
37)



$A \approx B$  OK

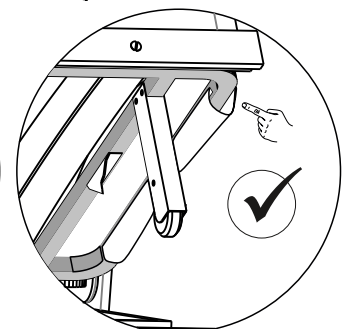
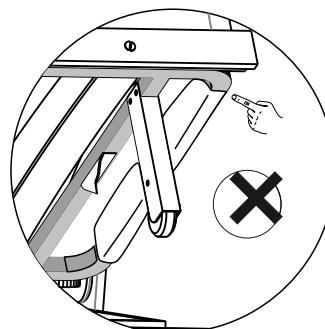
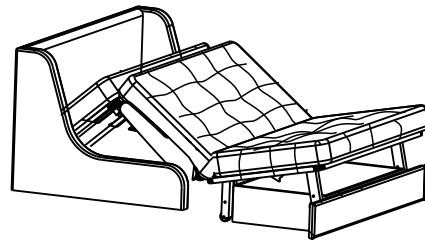
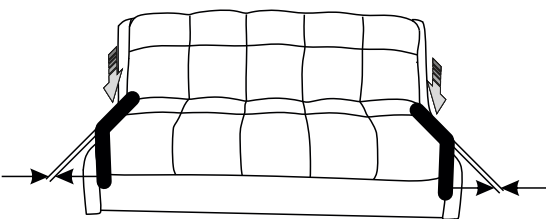


38)



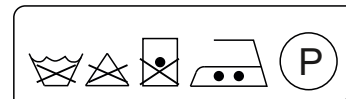
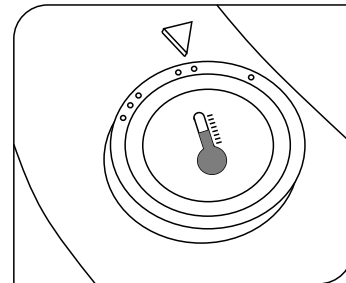
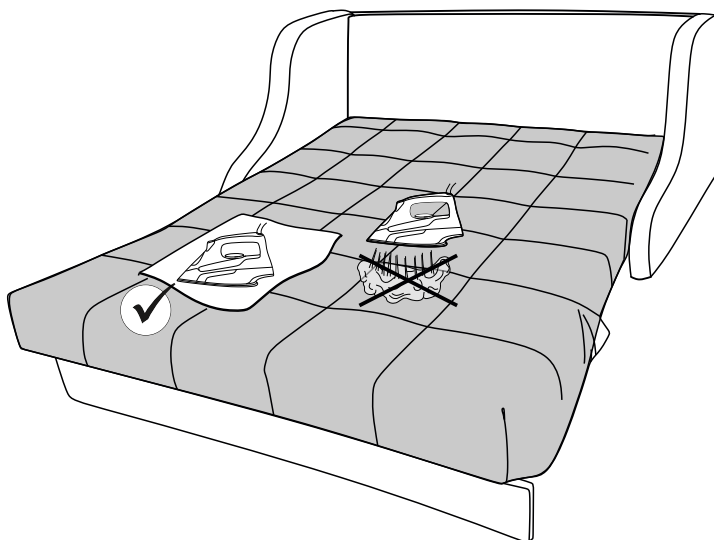
Затянуть!

39)

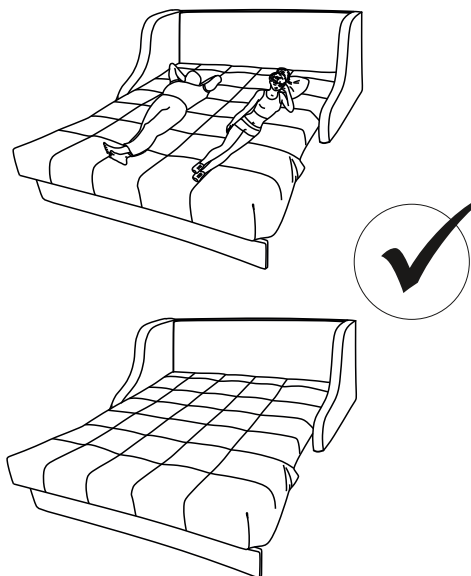
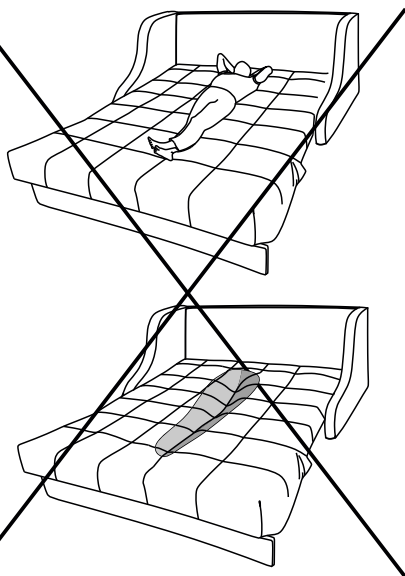


## ОБЩИЕ РЕКОМЕНДАЦИИ

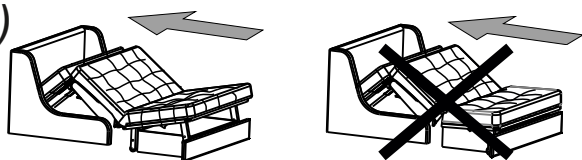
40)



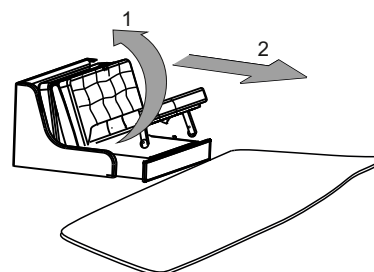
41)



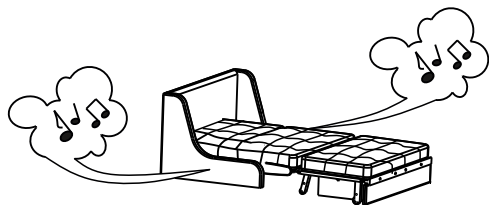
42)



Важно! При трансформации поднимайте сиденье! Иначе, есть риск повреждения ролика!

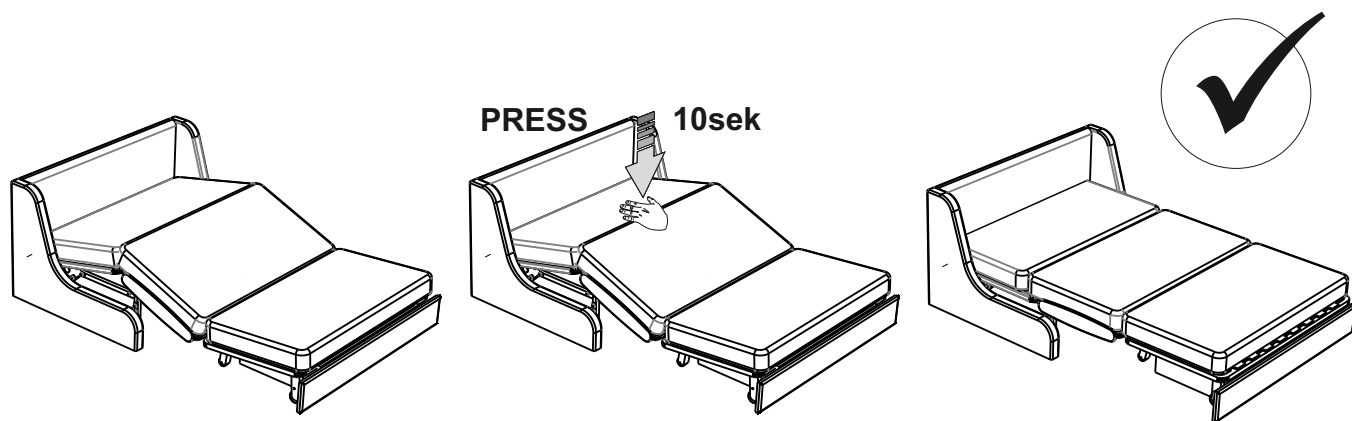


Важно! Наличие ковра затруднит трансформацию! Может привести к провалу средней части.

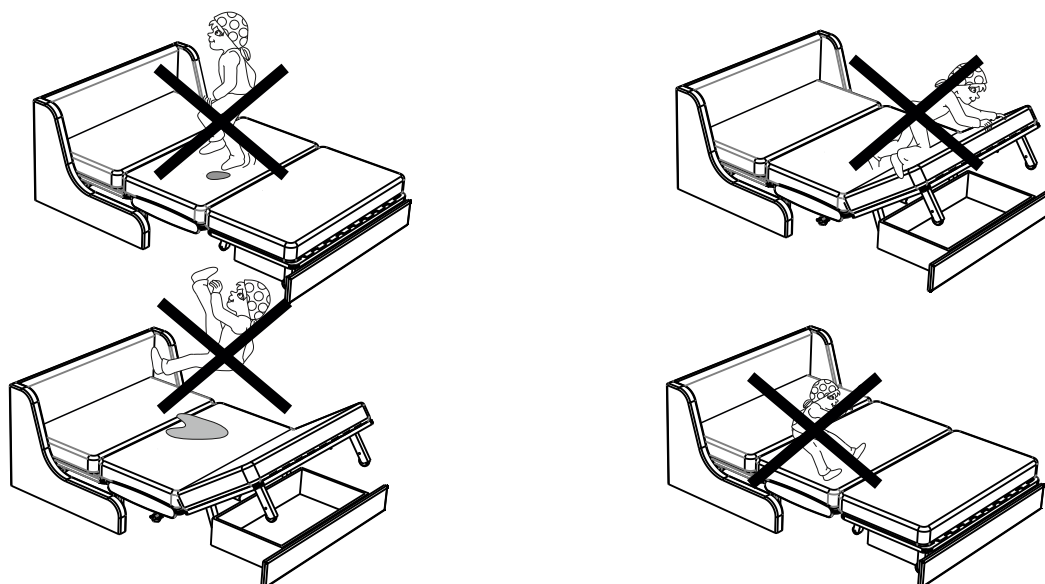


Важно! При появлении скрипов, вернитесь к пункту 9 «Смазка»

43)



44)



45)

