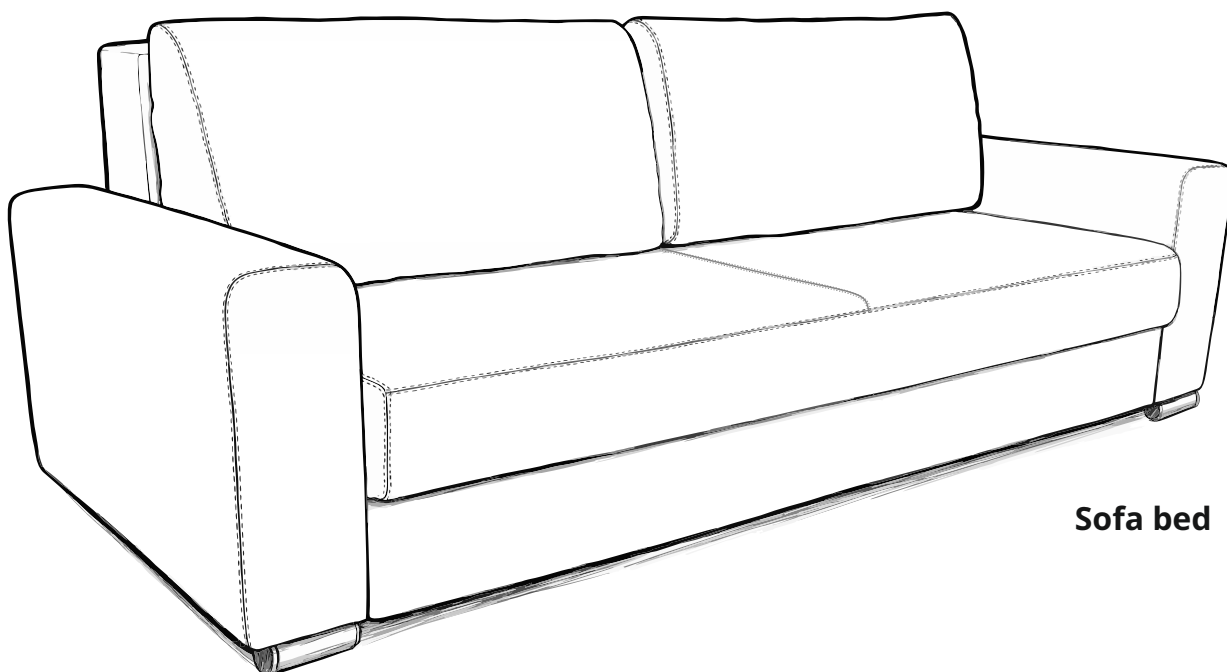


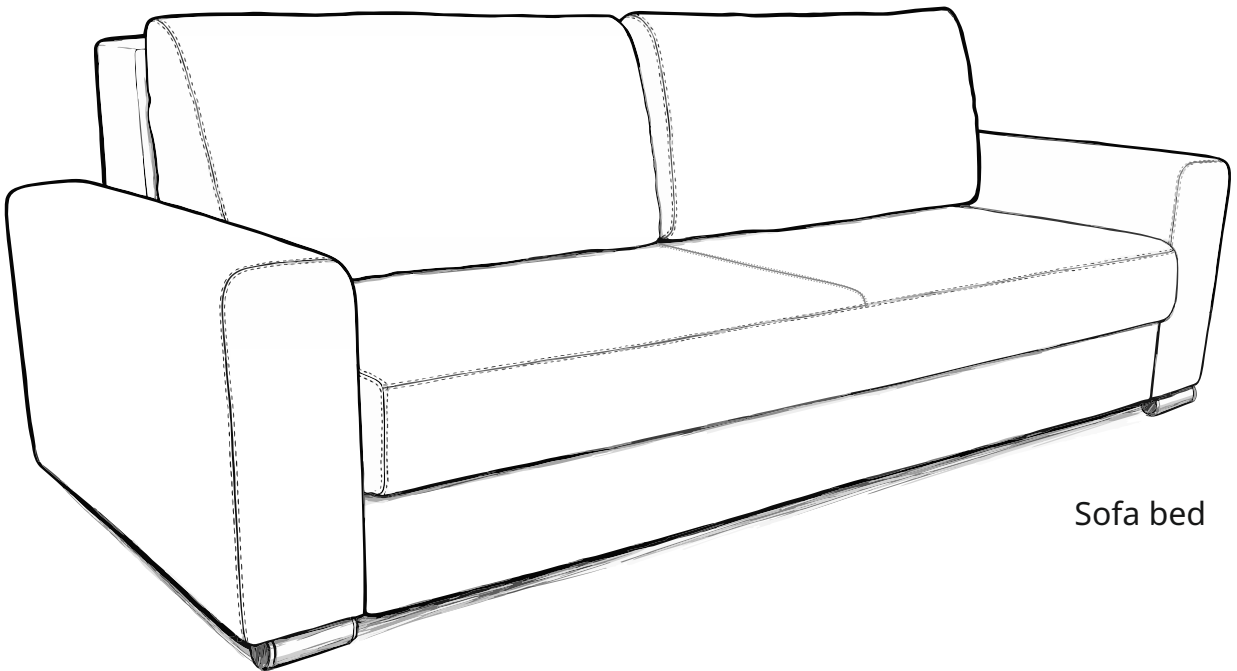
Klaus

- UK
- CY
- ES
- PT
- LV



Sofa bed

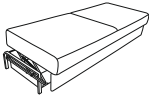
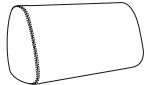
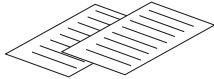
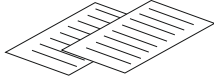

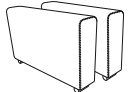

Klaus


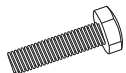
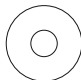
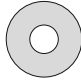
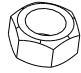


Sofa bed

Sofa Parts List

UK

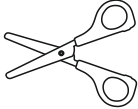
Packaging	Detail	Code	Name	Quantity
Package No. 1		D25	Main sofa module	1
		D33	Back pillow	2
			Assembly Instructions	1
			Certificate	1
Package No. 2		D28	Folding back	1
		D06	Armrest	2
			Plastic bag with fittings	1

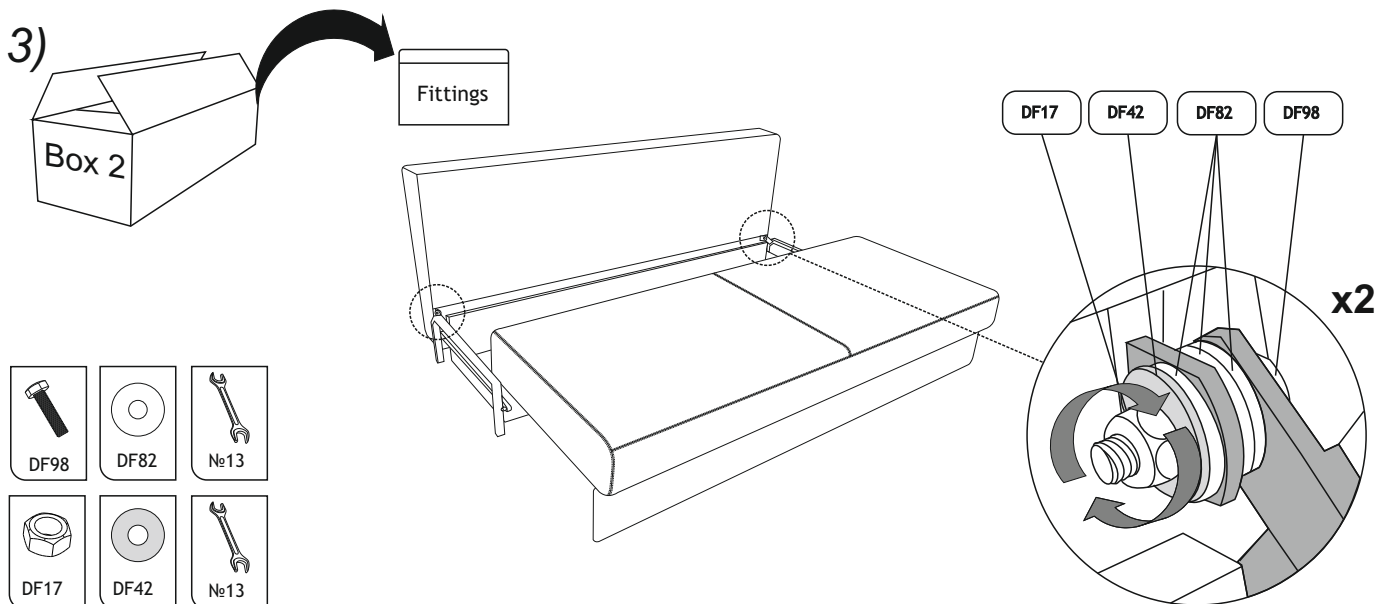
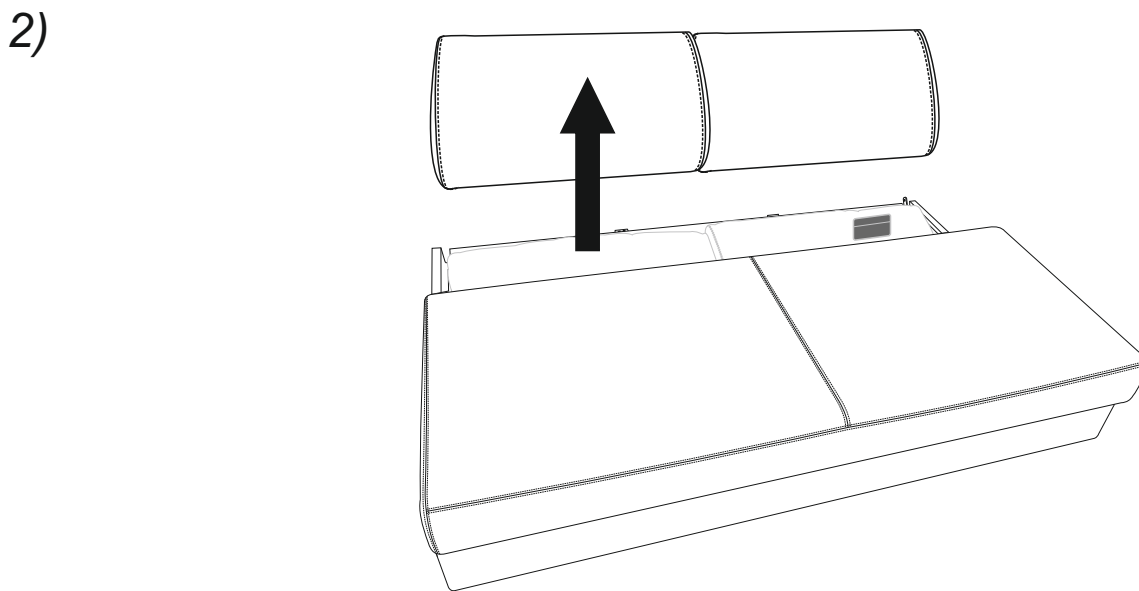
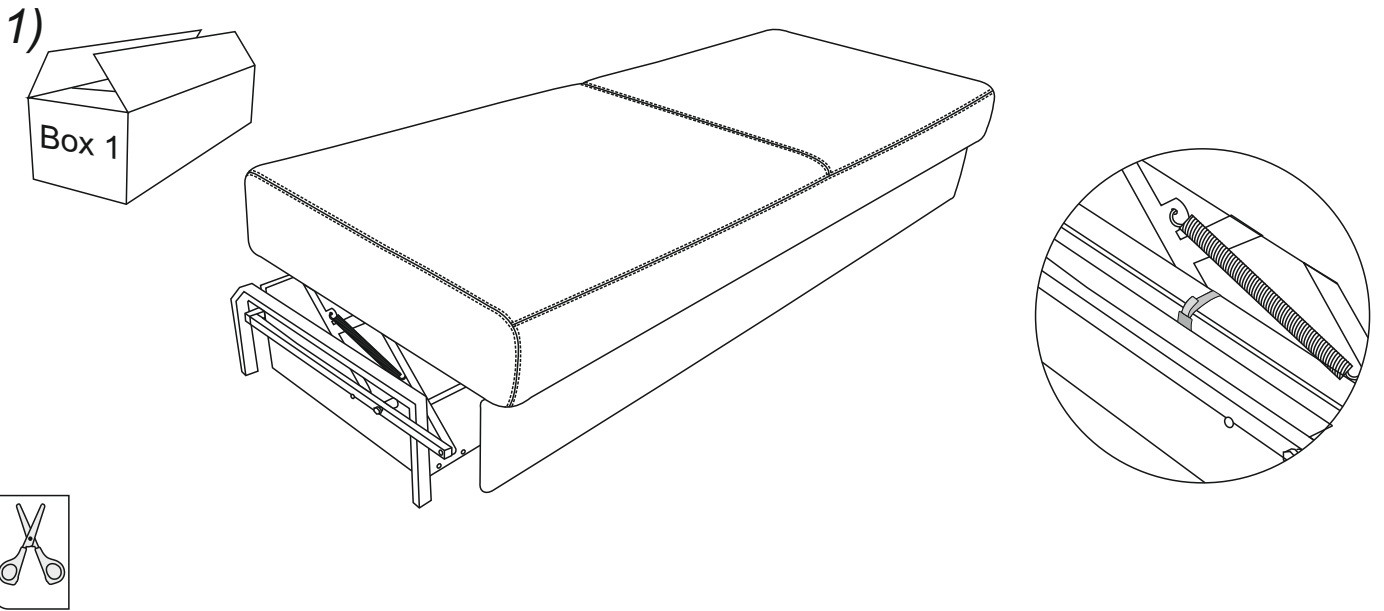
Packaging	Detail	Code	Name	Quantity
Plastic bag with fittings		DF97	Screw 6*60 DIN 967	6
		DF98	Bolt 8*30 DIN 933	2
		DF82	Washer 24x8 (pnd)	6
		DF42	Washer 8 SW	2
		DF17	Self-locking nut M8 DIN 985	2

Before assembly:

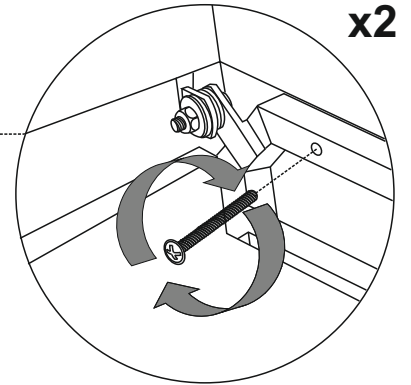
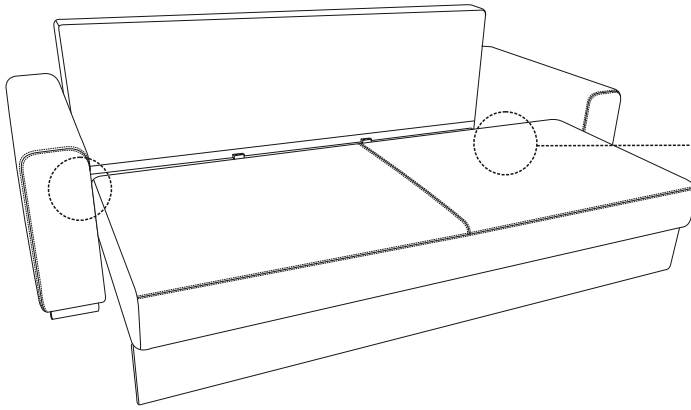
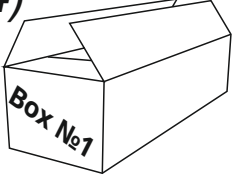
- 1) **Check the appearance and integrity of the parts in the packaging!** Claims for damage are accepted only for products WITHOUT signs of assembly process.
- 2) **Keep the instructions and packaging materials until the end of assembly!** If you identify any defects or missing parts while assembling the product, it is important to keep the packaging materials until the visit of a representative of the trading company.
- 3) **Check the number of parts and fittings according to the list.** The manufacturer reserves the right to make engineering changes to the product and replace fittings with similar ones without compromising the appearance and functional properties of the product. If you discover missing or broken parts, circle the number of the missing part and inform the store for replacement.
- 4) **Follow the assembly procedure given in this manual!** Failure to follow the assembly and operating instructions will void the manufacturer's warranty.
- 5) **Choose a flat area of the floor on which to install the sofa bed!** If the floor is not smooth then deviations in the functioning of the transformation mechanism of the sofa bed or distortions of the product shape can result. The presence of a carpet is undesirable, as this can make it difficult to transform the bed.
- 6) **For assembly of the sofa bed / armchair bed you need two persons.** Move all parts carefully, without jerks, place them securely, avoid dropping or knocking them!
- 7) **Move furniture and its parts by lifting them only slightly above the floor.** This will help to avoid deformations and breakages.

For assembly you will need:

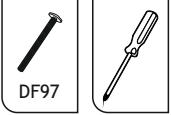
	Crosshead screwdriver
	Open-ended spanner No. 13 - 2 pcs
	Scissors



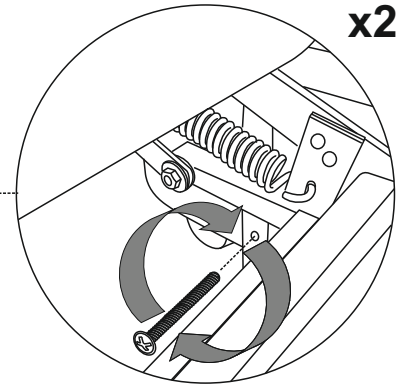
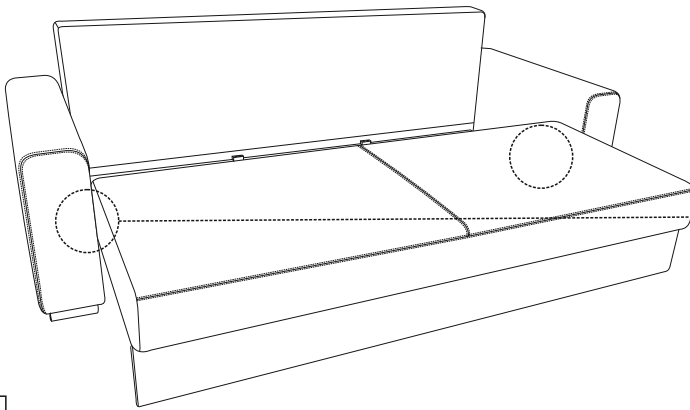
4)



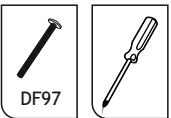
x2



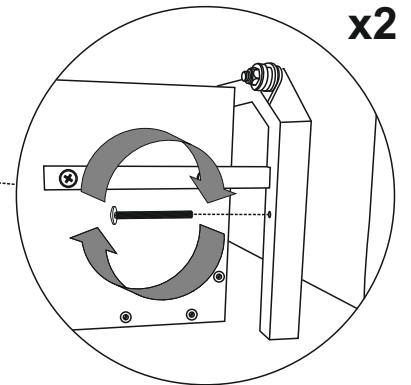
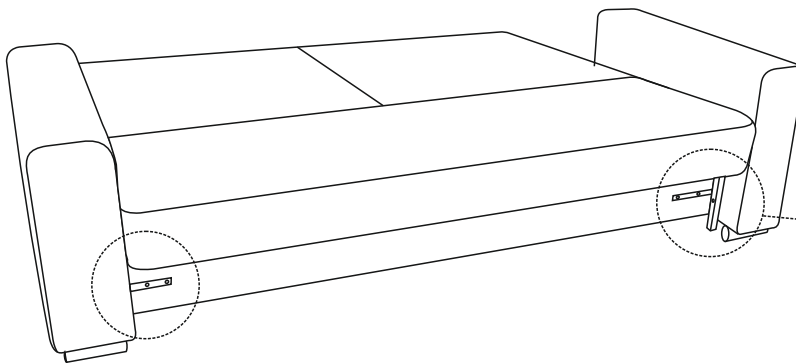
5)



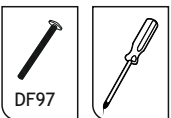
x2

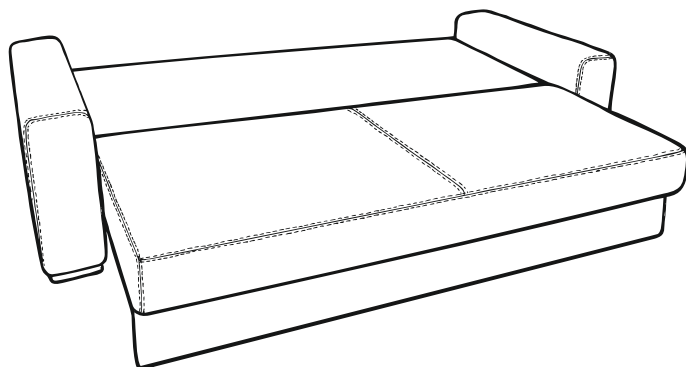
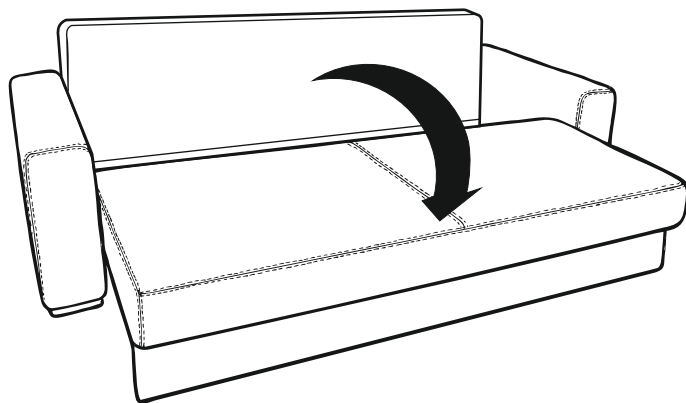
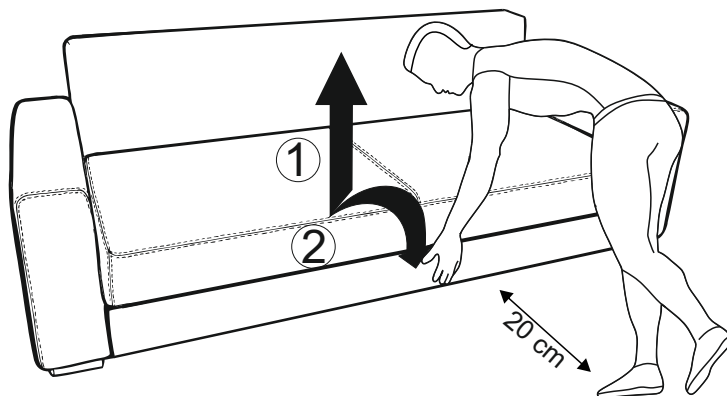
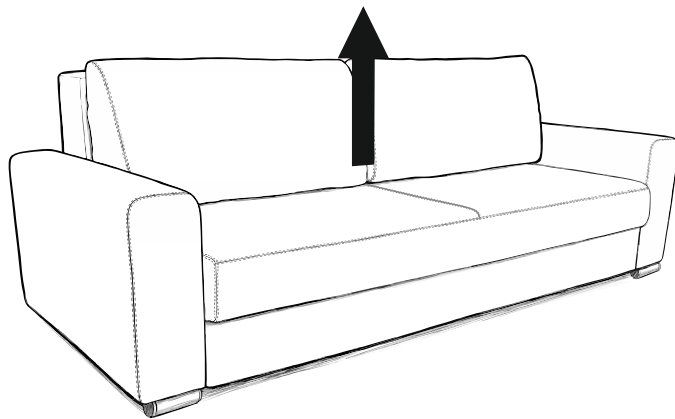


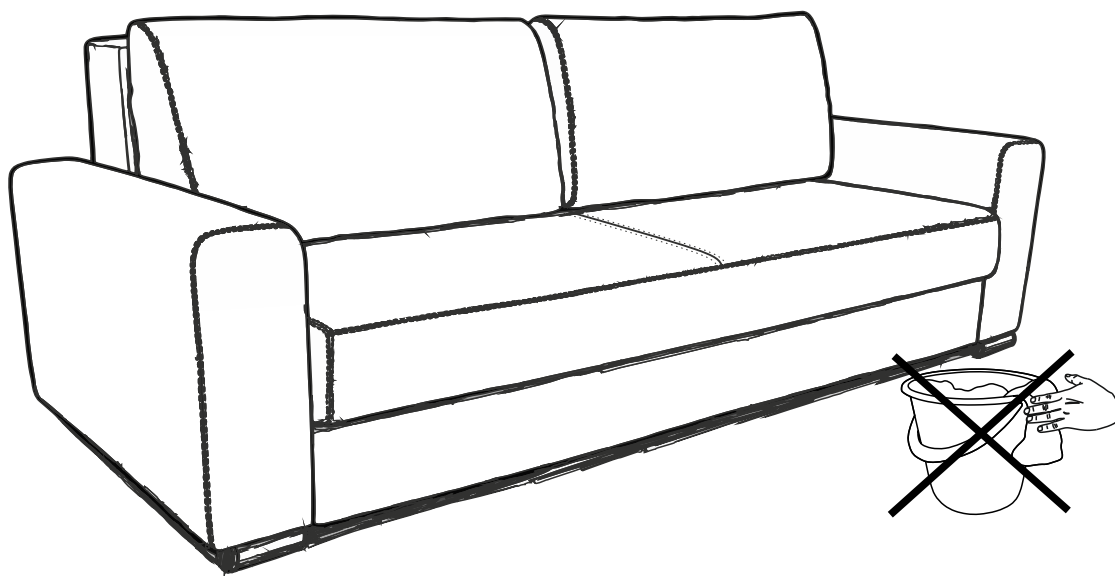
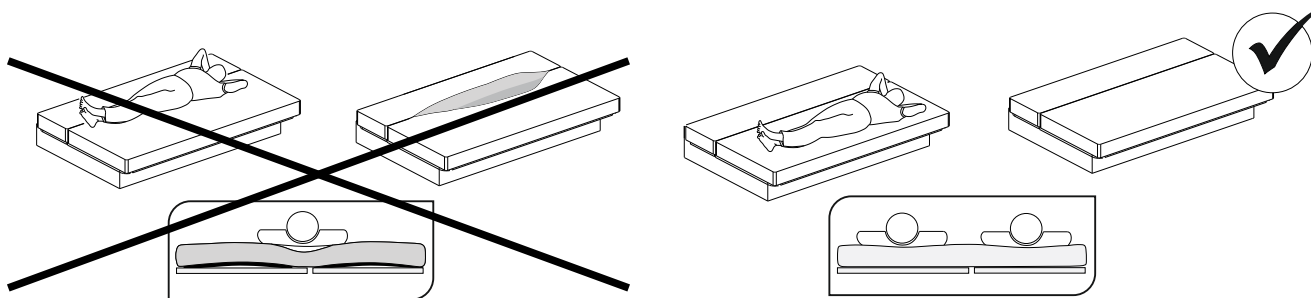
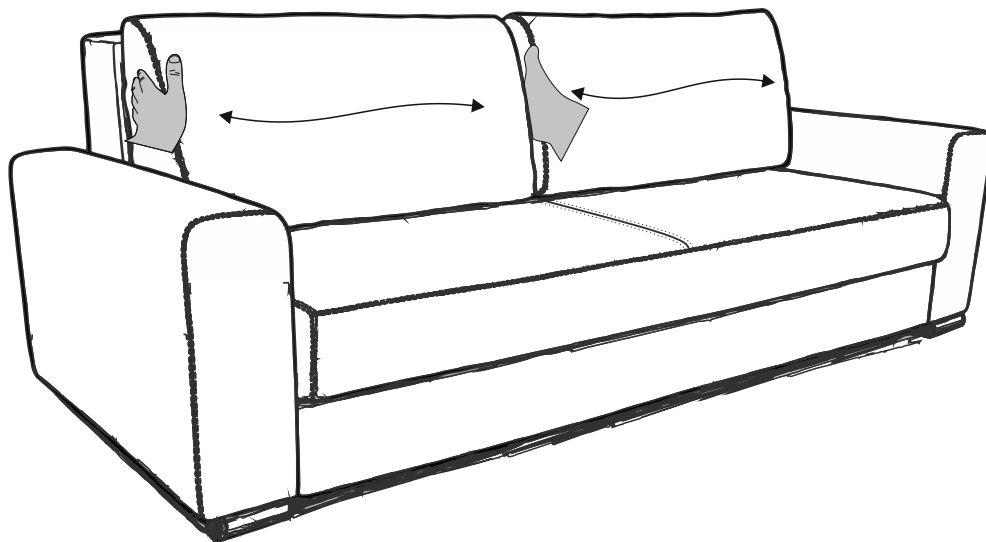
6)



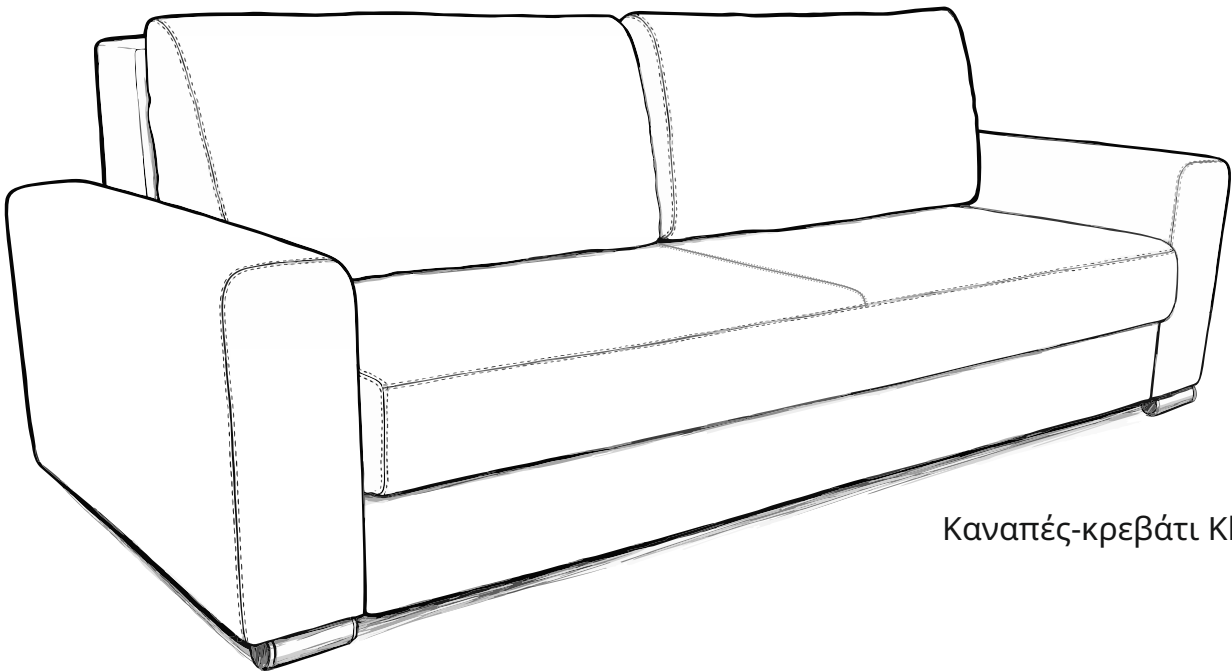
x2



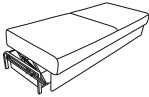
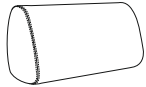
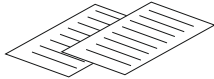
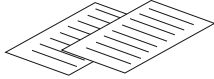
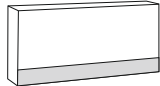
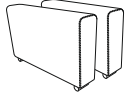




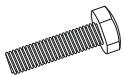
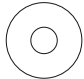
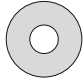
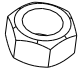


Klaus



Καναπές-κρεβάτι Klaus

Συσκευασία	Τεμάχιο	Κωδικός προμηθευτή	Ονομασία	Ποσότητα
Συσκευασία Νο1		D25	Βασική έκδοση καναπέ	1
		D33	Μαξιλάρι πλάτης	2
			Οδηγίες συναρμολόγησης	1
			Διαβατήριο	1
Συσκευασία Νο2		D28	Πτυσσόμενη πλάτη	1
		D06	Υποβραχιόνιο	2
			Συσκευασία με εξαρτήματα	1

Συσκευασία	Τεμάχιο	Κωδικός προμηθευτή	Ονομασία	Ποσότητα
Συσκευασία Με εξαρτήματα		DF97	Βίδα 6*60 DIN 967	6
		DF98	Μπουλόνι 8*30 DIN 933	2
		DF82	Παξιμάδι 24x8 (HDPE)	6
		DF42	Παξιμάδι 8 μεγ.	2
		DF17	Βίδα αυτοελεγχ. M8 DIN 9852	2

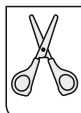
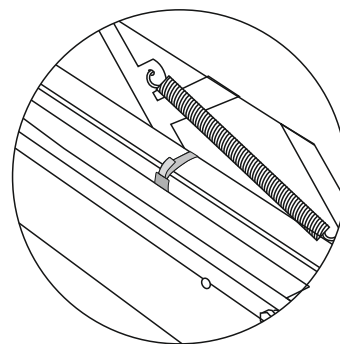
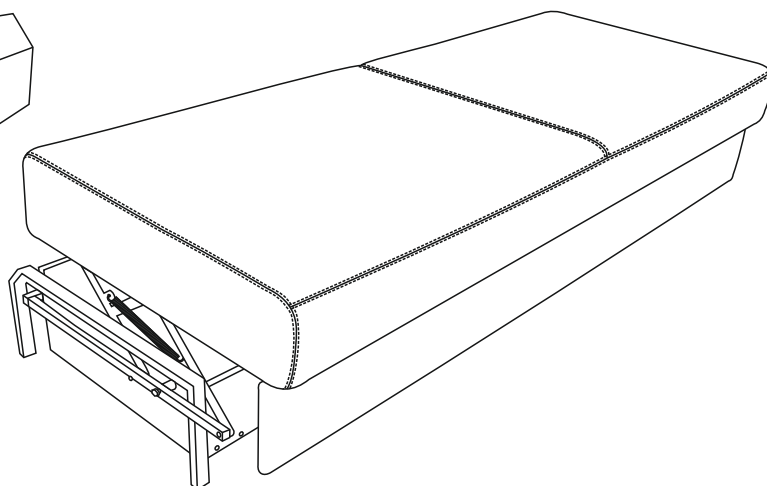
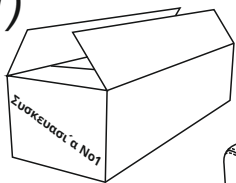
Πριν τη συναρμολόγηση:

- 1) Ελέγξτε την εμφάνιση και την ακεραιότητα των εξαρτημάτων στη συσκευασία! Τα παράπονα για τυχόν ζημιές γίνονται δεκτά μόνο για τα προϊόντα ΧΩΡΙΣ ίχνη συναρμολόγησης.
- 2) Φυλάξτε τη συσκευασία και τις οδηγίες μέχρι το τέλος της συναρμολόγησης! Εάν κατά τη διαδικασία της συναρμολόγησης εντοπιστεί κάποιο ελάττωμα και έλλειψη εξαρτημάτων, είναι απαραίτητο να κρατήσετε τη συσκευασία έως ότου σας επισκεφτεί ένας εκπρόσωπος της εμπορικής εταιρείας.
- 3) Ελέγξτε τον αριθμό των ανταλλακτικών και των εξαρτημάτων σύμφωνα με τη λίστα. Ο κατασκευαστής διατηρεί το δικαίωμα να κάνει αλλαγές στον σχεδιασμό του προϊόντος, να αντικαθιστά εξαρτήματα και υλικά με παρόμοια, που δεν χειροτερεύουν την εμφάνιση και δεν επηρεάζουν τις λειτουργικές ιδιότητες του προϊόντος. Σε περίπτωση ατέλειας ή βλάβης, κυκλώστε τον αριθμό του εξαρτήματος που λείπει και ενημερώστε το κατάστημα για την αντικατάστασή του.
- 4) Ακολουθήστε τη σειρά συναρμολόγησης που περιγράφεται σε αυτές τις οδηγίες! Η μη τήρηση των οδηγιών συναρμολόγησης και χρήσης ακυρώνει την εγγύηση του κατασκευαστή.
- 5) Για τη συναρμολόγηση του καναπέ-κρεβατιού/πολυθρόνας-κρεβατιού, επιλέξτε μια επίπεδη επιφάνεια του δαπέδου! Σε περίπτωση ανισότητας του δαπέδου είναι πιθανές αποκλίσεις στη λειτουργία του μηχανισμού μετασχηματισμού του καναπέ-κρεβατιού/πολυθρόνας-κρεβατιού και παραμορφώσεις στο σχήμα του προϊόντος. Η παρουσία ενός χαλιού είναι ανεπιθύμητη, καθώς αυτό δυσκολεύει τη μεταμόρφωση.
- 6) Συναρμολογήστε τον καναπέ-κρεβάτι / την πολυθρόνα-κρεβάτι δύο άτομα μαζί. Μετακινήστε όλα τα μέρη προσεκτικά, χωρίς τραντάγματα, τοποθετήστε τα σταθερά, αποφεύγετε τις πτώσεις και τα χτυπήματα τους!
- 7) Μετακινήστε τα έπιπλα και τα εξαρτήματά τους, ανασηκώνοντας μόνο ελαφρά. Αυτό θα εξαλείψει τις παραμορφώσεις και τις θραύσεις.

Για τη συναρμολόγηση θα χρειαστείτε:

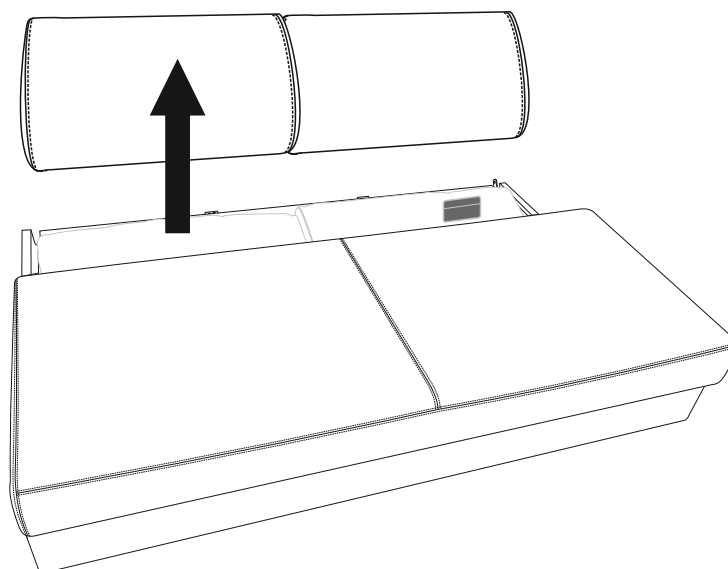
	Crosshead screwdriver
	Open-ended spanner No. 13 - 2 pcs
	Scissors

1)

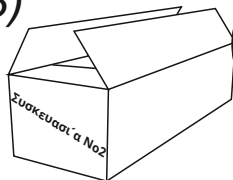


Κόψτε τους σφιγκτήρες μεταφοράς.

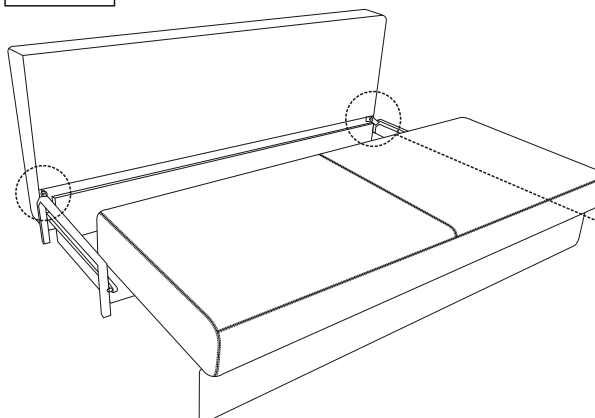
2)



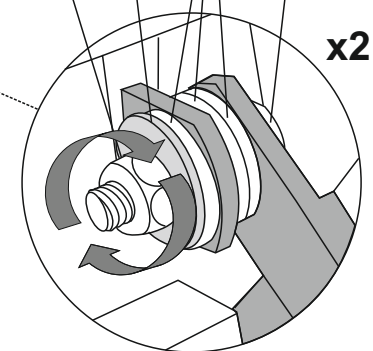
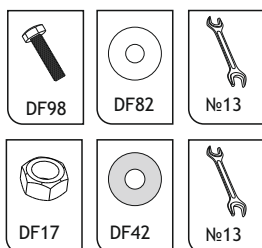
3)



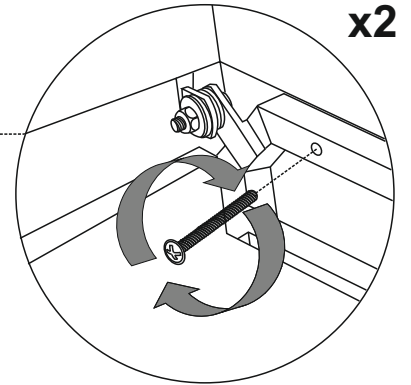
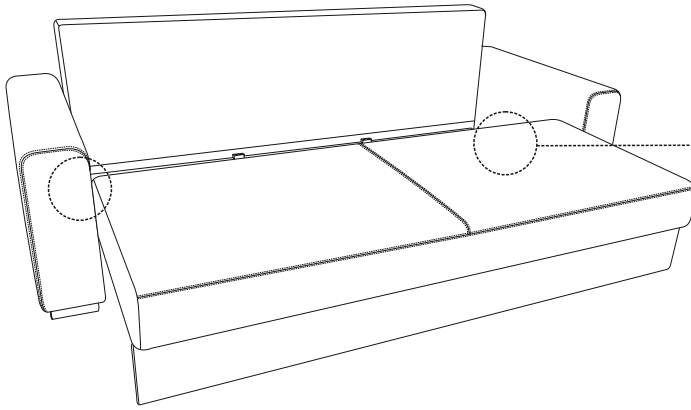
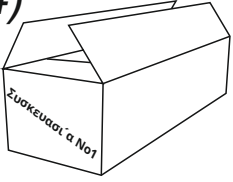
Fittings



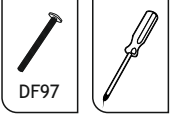
DF17 DF42 DF82 DF98



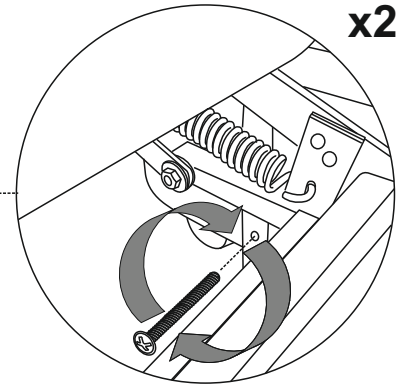
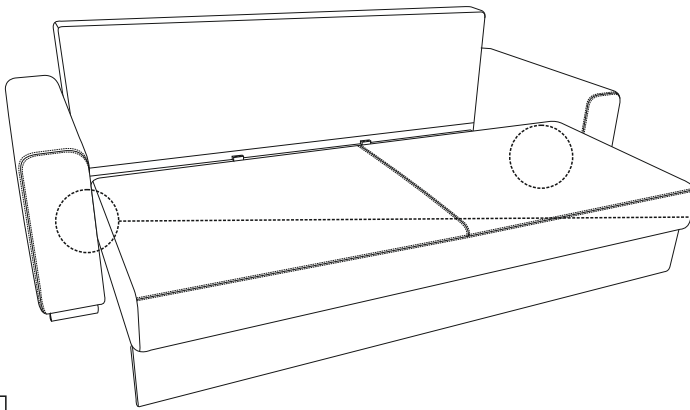
4)



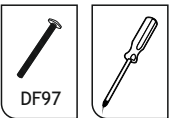
x2



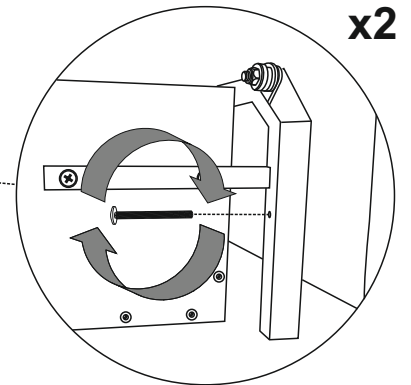
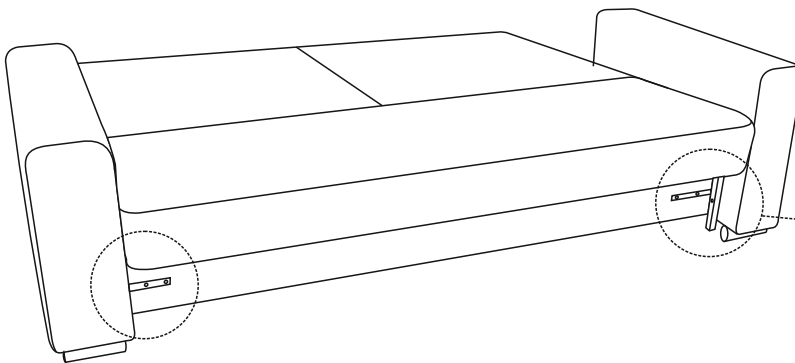
5)



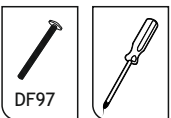
x2

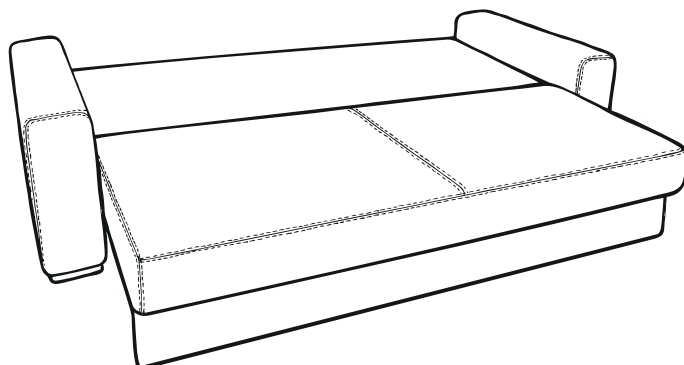
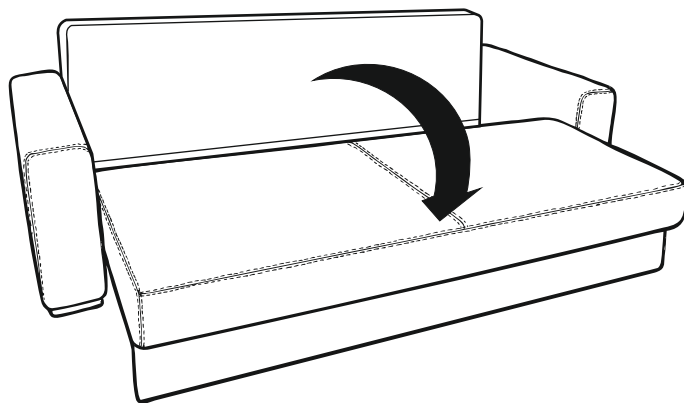
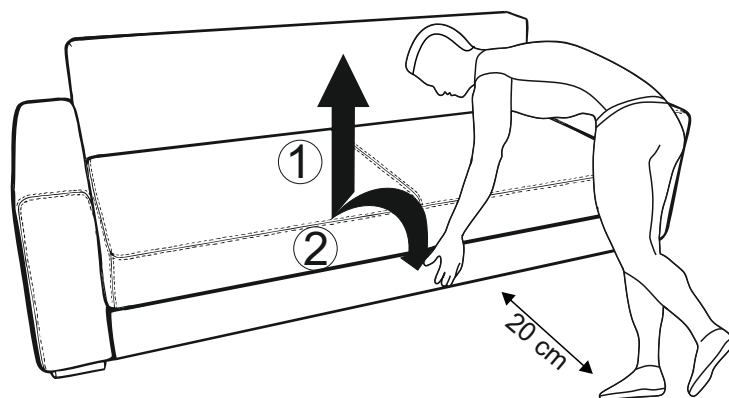
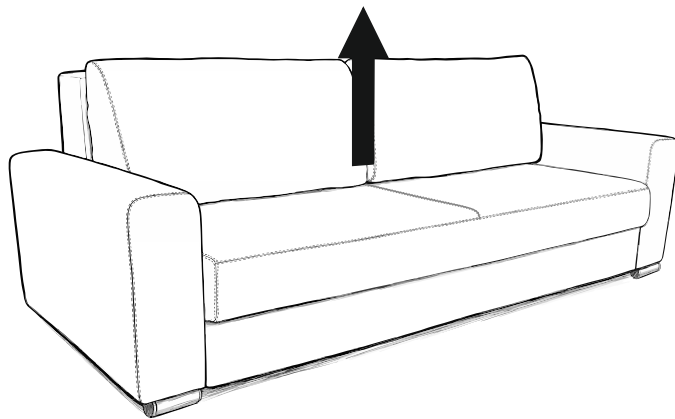


6)

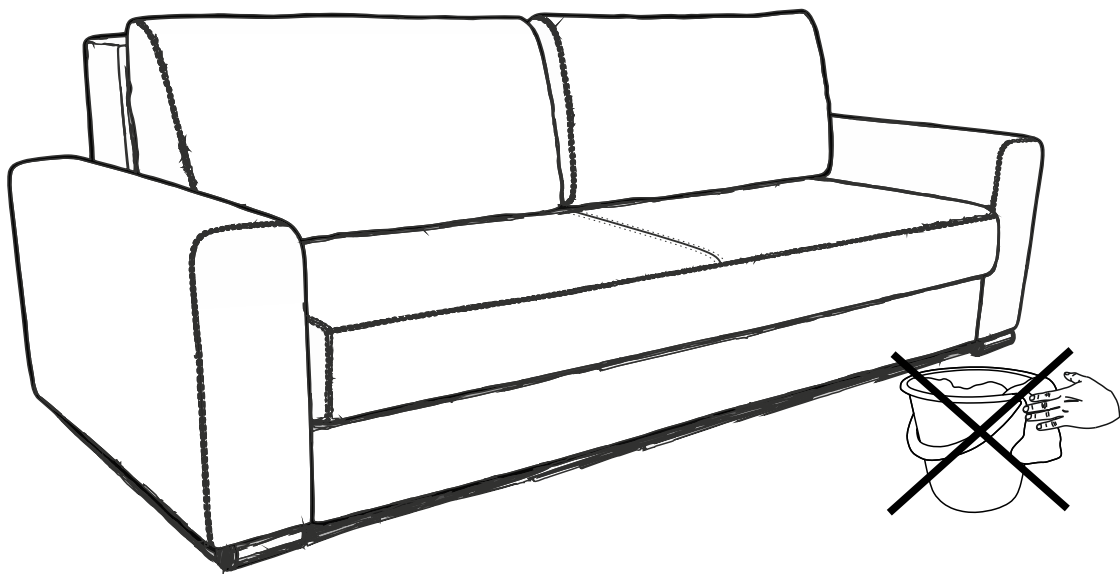
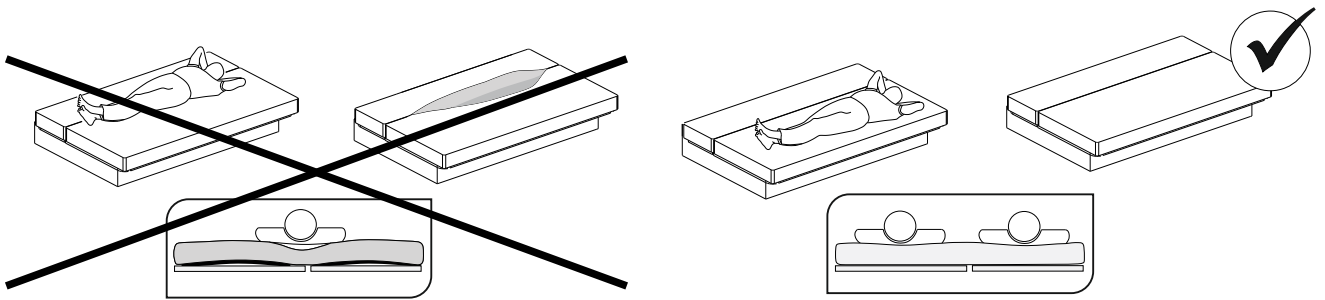
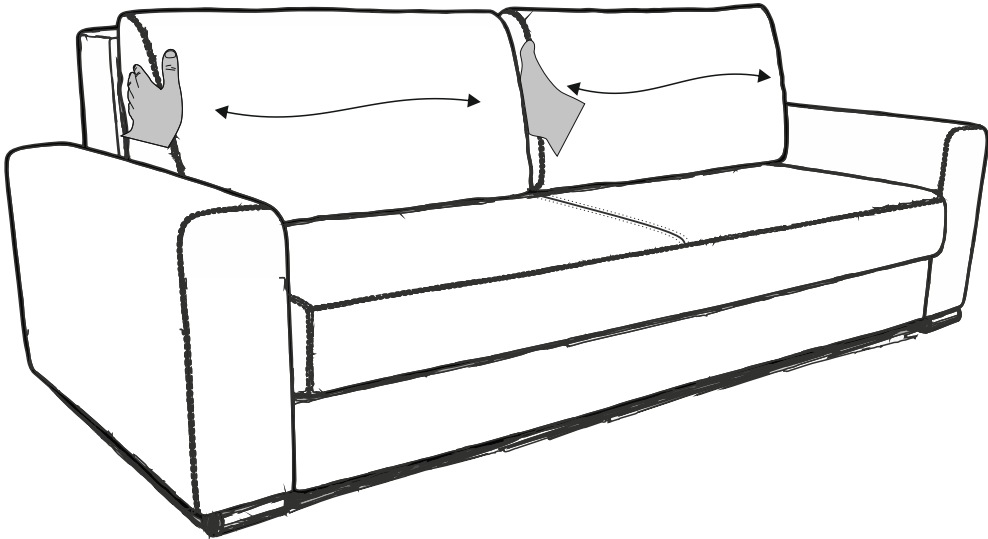


x2

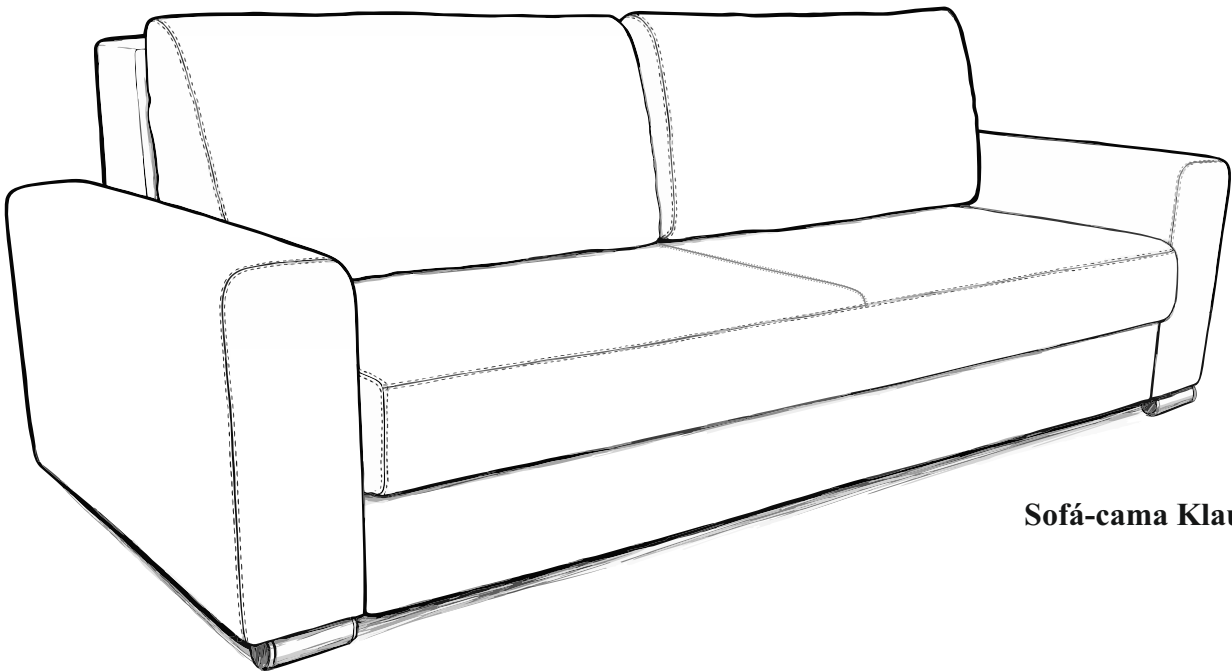




Γενικές συστάσεις



Klaus



Sofá-cama Klaus

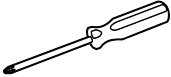

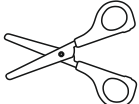
Embalaje	Pieza	Artículo	Denominación	Cantidad
Embalaje №1		D25	Módulo principal del sofá	1
		D33	Cojín de respaldo	2
			Manual de ensamblaje	1
			Pasaporte	1
Embalaje №2		D28	Respaldo plegable	1
		D06	Apoyabrazos	2
			Empaque con herrajes	1

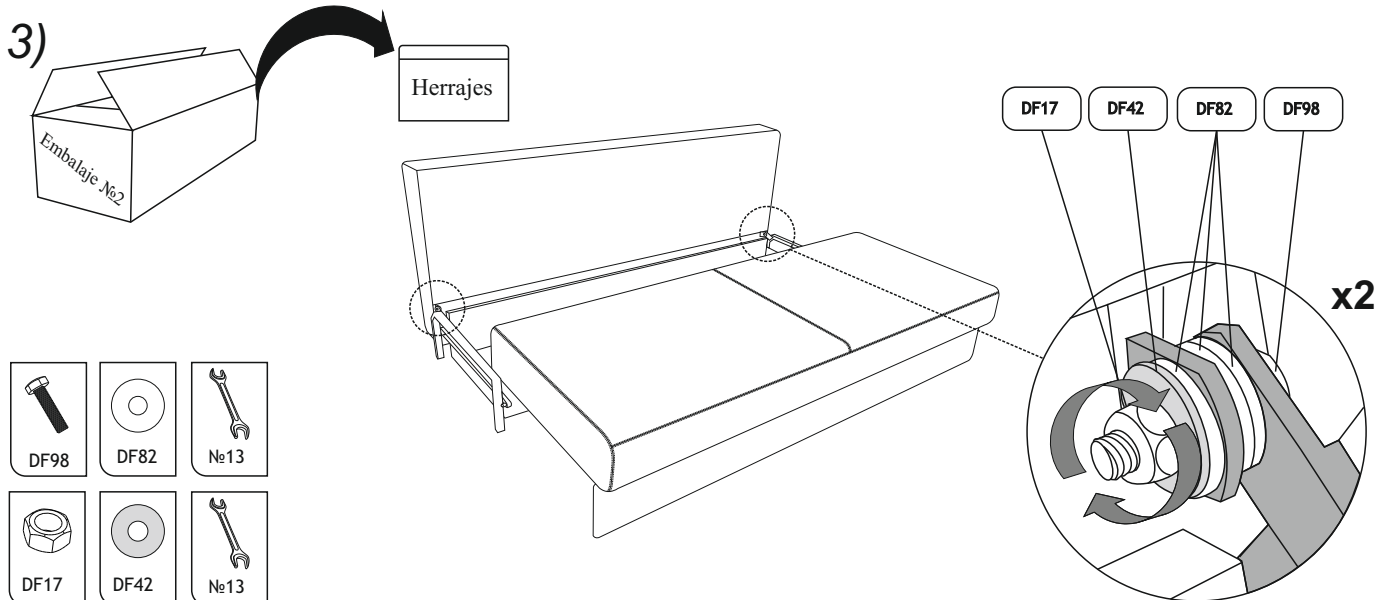
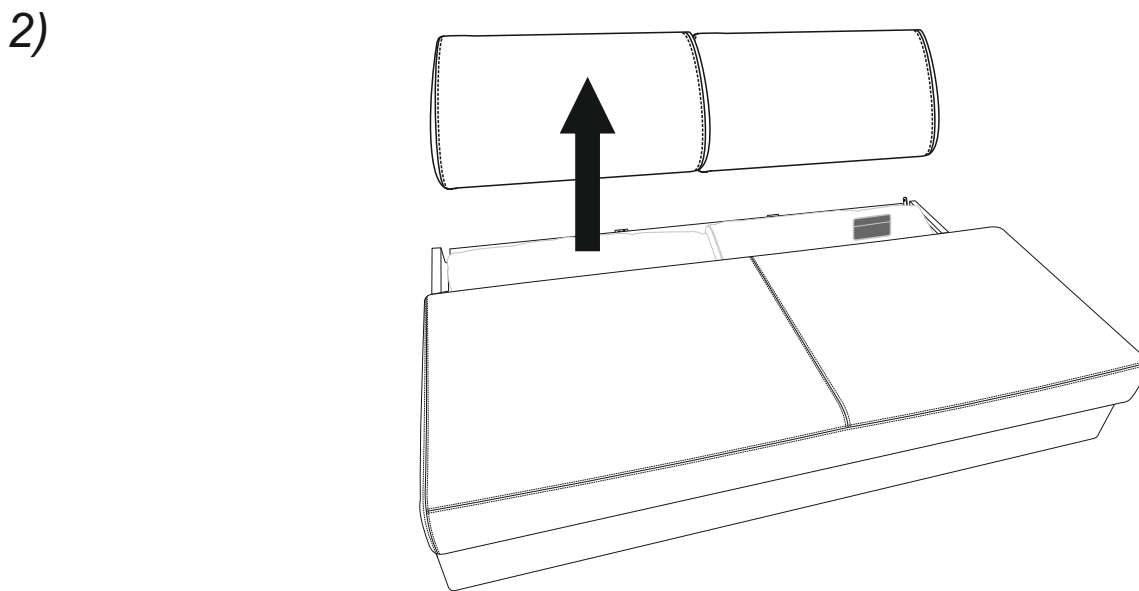
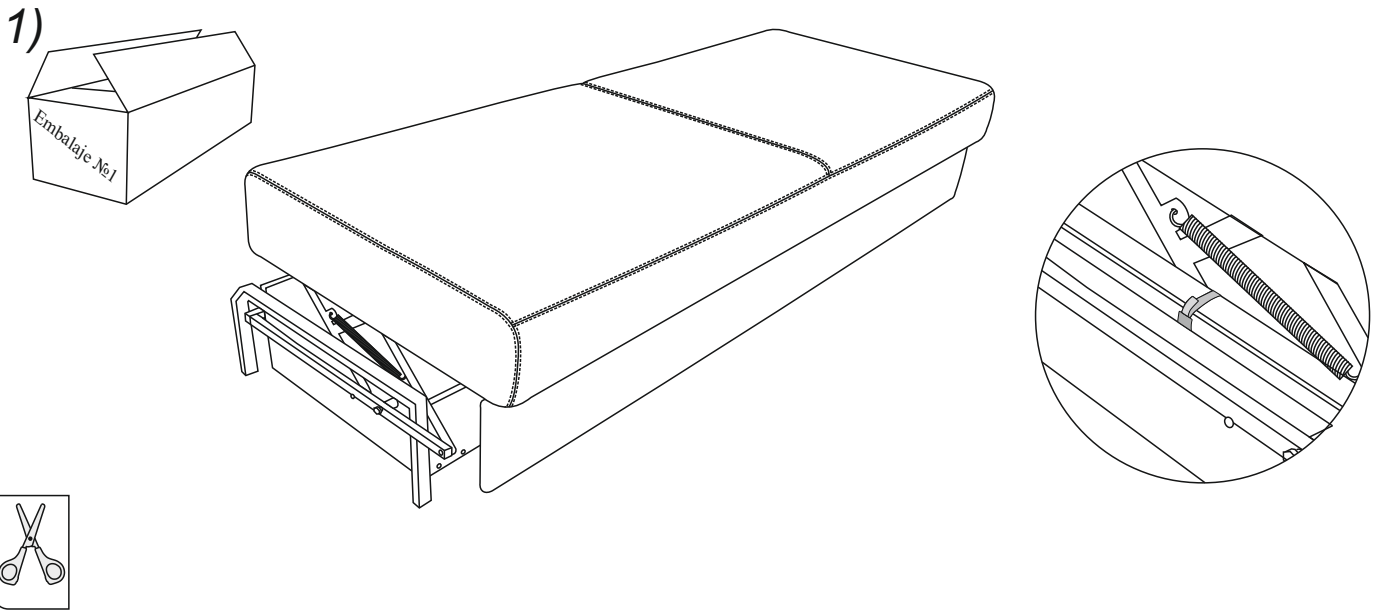
Embalaje	Pieza	Artículo	Denominación	Cantidad
Paquete con herrajes		DF97	Tornillo 6*60 DIN 967	6
		DF98	Perno 8*30 DIN 933	2
		DF82	Arandela 24x8 (pnd)	6
		DF42	Arandela 8 ampliada	2
		DF17	Tuerca M8 autoblocante DIN 985	2

Antes del ensamblaje:

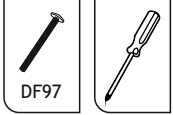
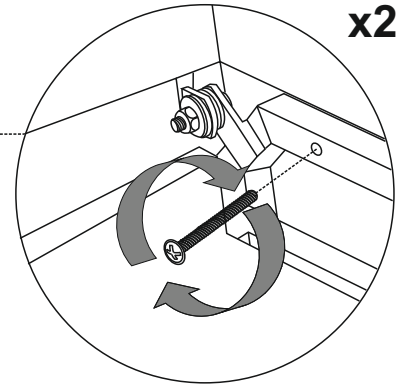
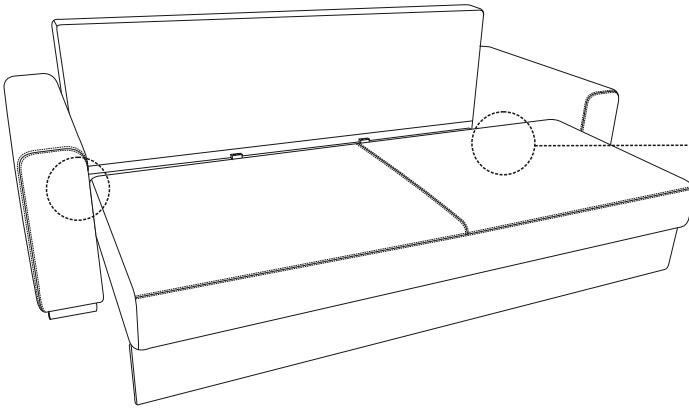
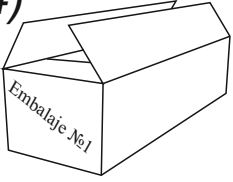
- 1) ¡Compruebe el aspecto y la integridad de las piezas en el embalaje! Se aceptan reclamaciones por daños solo para productos SIN rastros de ensamblaje.
- 2) ¡Guarde el embalaje y las instrucciones hasta finalizar el proceso de ensamblaje! Si durante el proceso de ensamblaje se detecta algún defecto o la falta de alguna pieza del producto será necesario conservar el embalaje hasta el momento en que un representante de la empresa comercial le visite.
- 3) Verifique la cantidad de piezas y herrajes de acuerdo con lo indicado en la lista. La empresa fabricante se reserva el derecho de realizar cambios de diseño en el producto, reemplazar accesorios y herrajes por otros similares que no empeoren el aspecto exterior y no afecten las propiedades funcionales del producto. En caso de la falta de alguna pieza o avería marque con un círculo el número de la pieza faltante e informe a la tienda para su reemplazo.
- 4) ¡Siga el orden de ensamblaje indicado en estas instrucciones! El incumplimiento de las instrucciones de ensamblaje y uso del producto anulará la garantía otorgada por el fabricante.
- 5) ¡Para instalar el sofá-cama/sillón-cama escoja un área plana del piso! En el caso de la inclinación del suelo y alfombras altas serán posibles desviaciones en el funcionamiento del mecanismo de transformación de sofá-cama/sillón-cama, así como posibles distorsiones en la forma del producto. Resulta indeseable la presencia de una alfombra, ya que dificulta el proceso de transformación.
- 6) Ensamblar el sofá-cama/sillón-cama de a dos personas. Mueva todas las piezas con cuidado, sin tirones, colóquelas en posición estable, ¡evite sus golpes y caídas!
- 7) Mueva los muebles y sus piezas solo levantándolas ligeramente. Esto permitirá excluir deformaciones y roturas.

Para el ensamblaje Ud. necesitará:

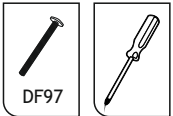
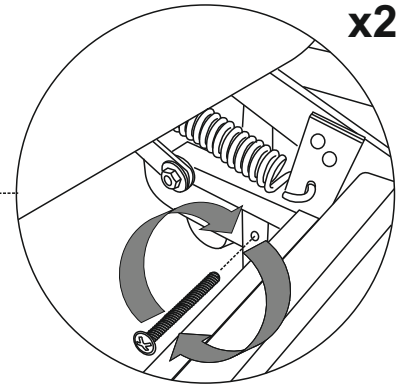
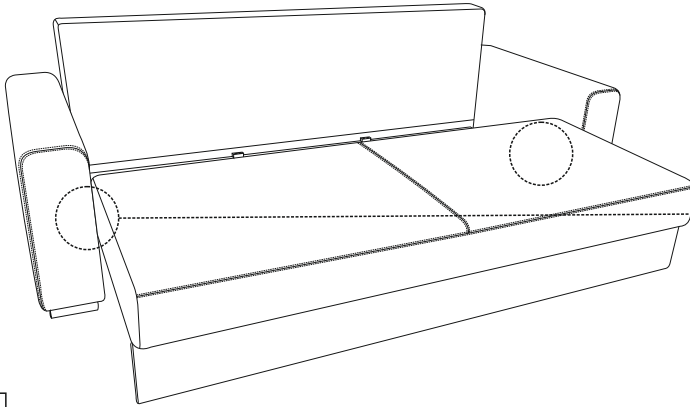
	Destornillador de estrella
	Llave de boca Nº13 - 2 unds.
	Tijeras



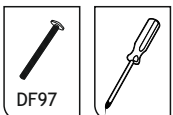
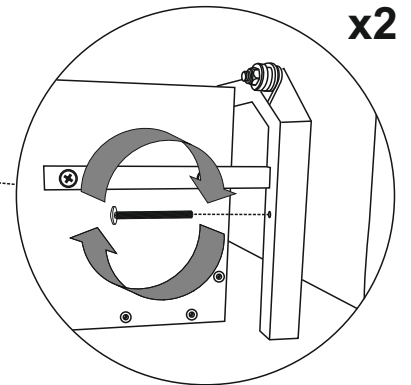
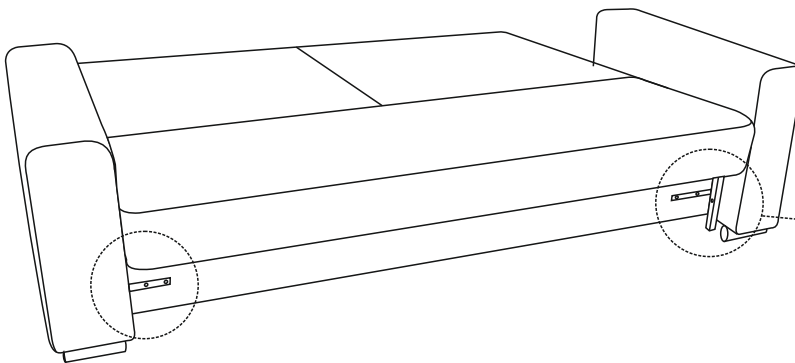
4)

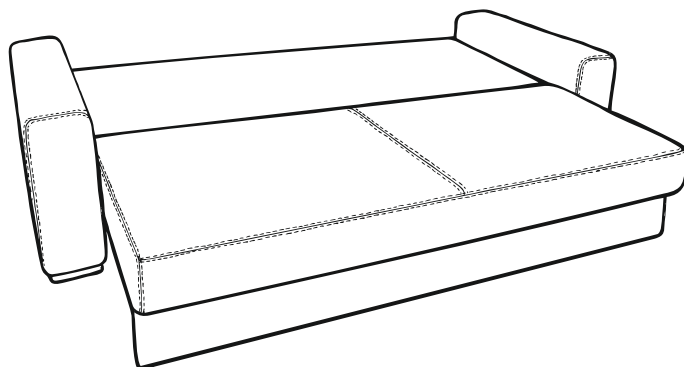
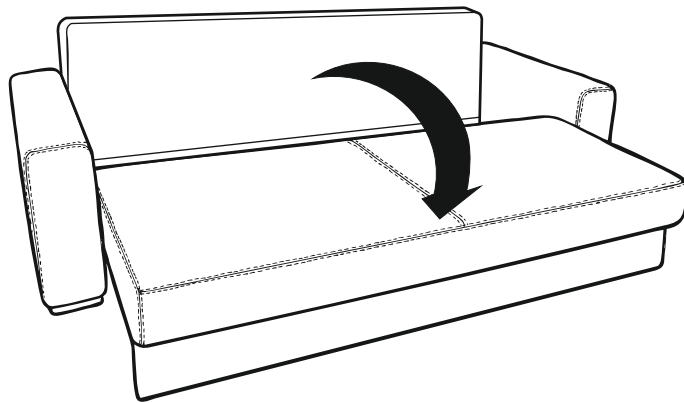
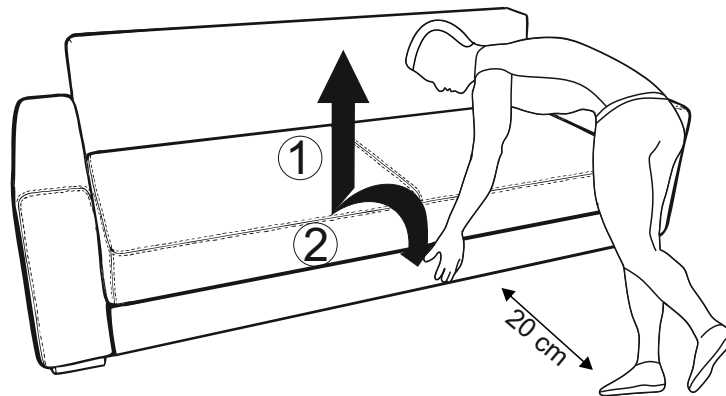
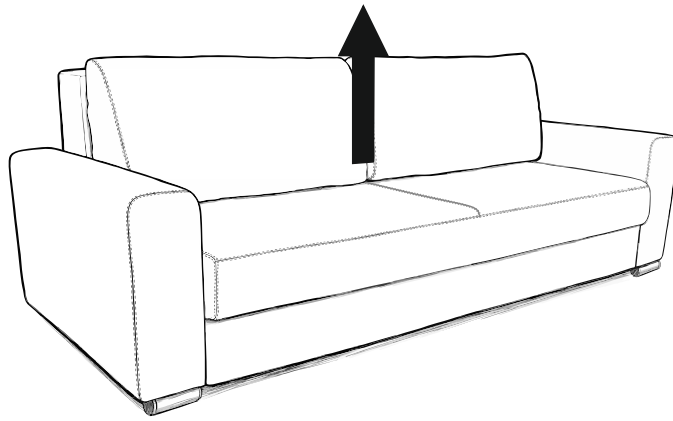


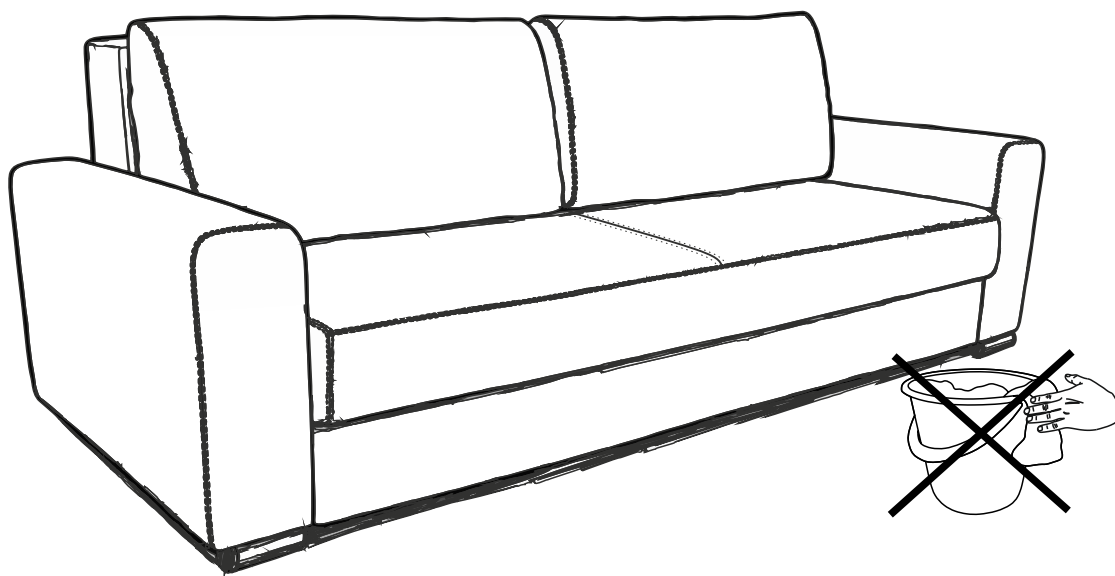
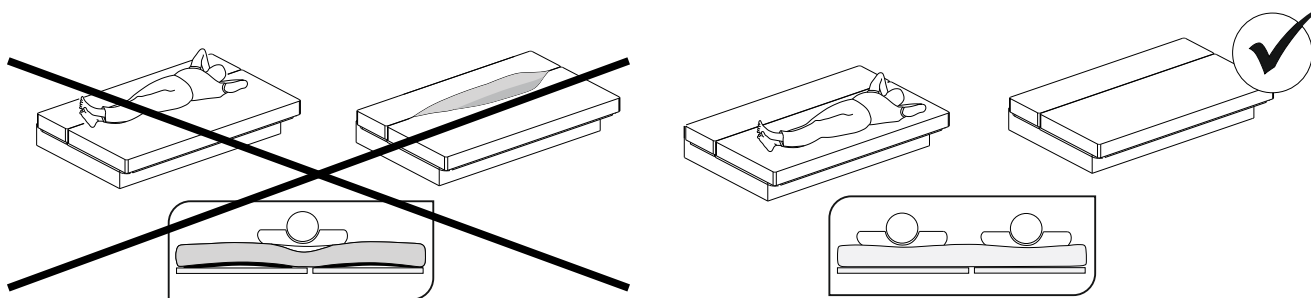
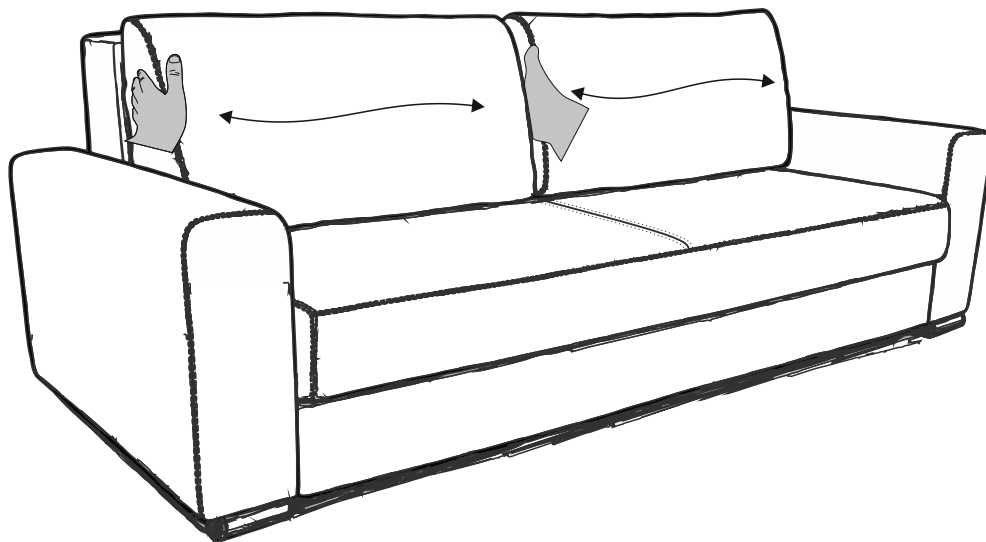
5)



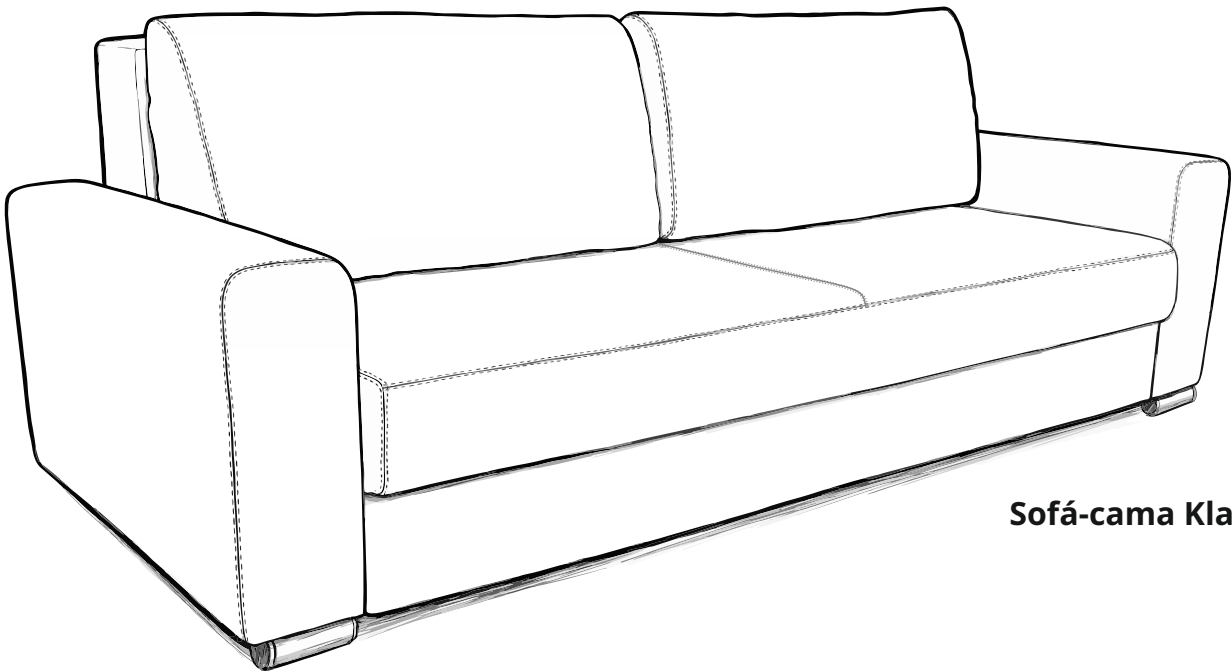
6)





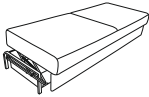
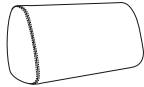
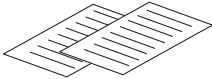
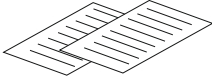
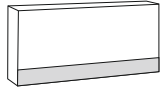
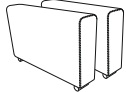




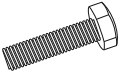
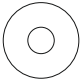
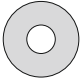
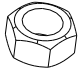
Klaus



Sofá-cama Klaus

Sofa Parts List



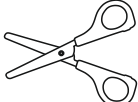
Embalagem	Peça	Código de referência	Nome	Quantidade
Package No. 1		D25	Módulo principal do sofá	1
		D33	Almofada para as costas	2
			Instruções de montagem	1
			Ficha técnica	1
Package No. 2		D28	Encosto dobrável	1
		D06	Braço	2
			Pacote com as ferragens	1

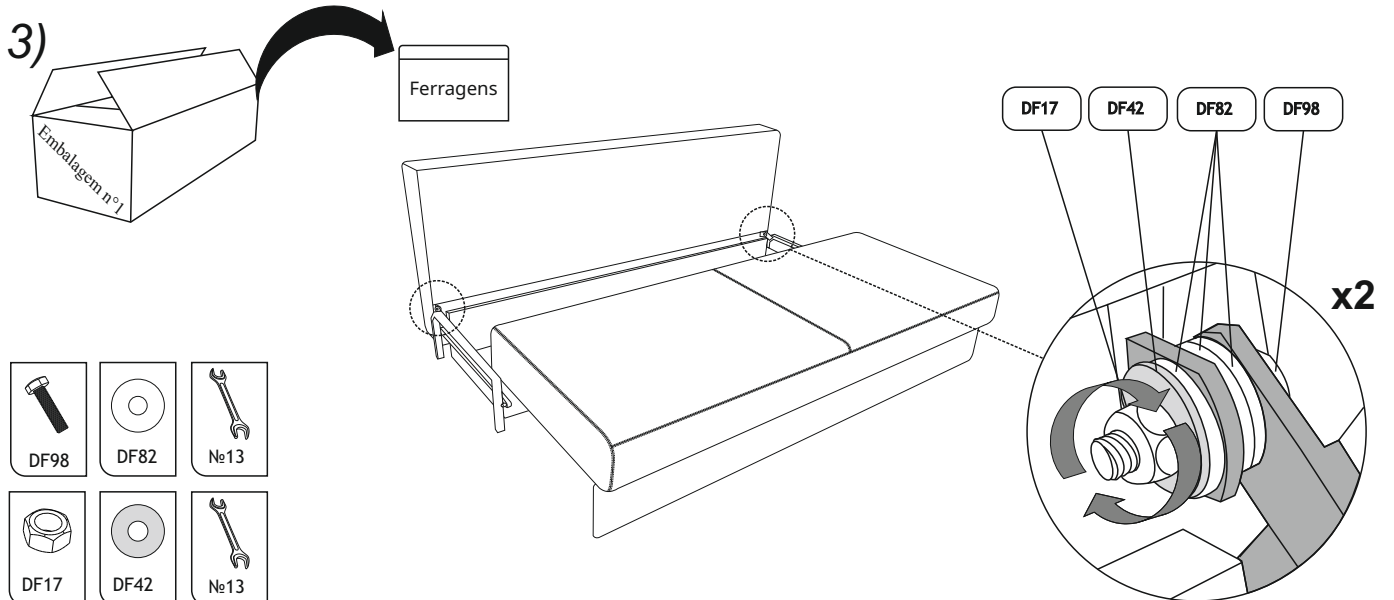
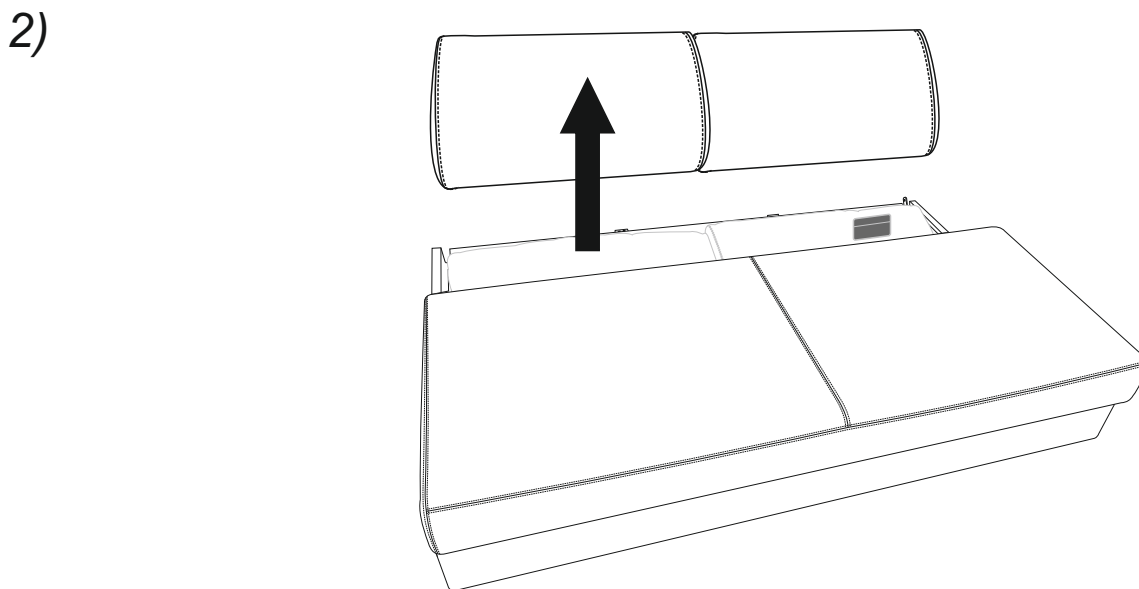
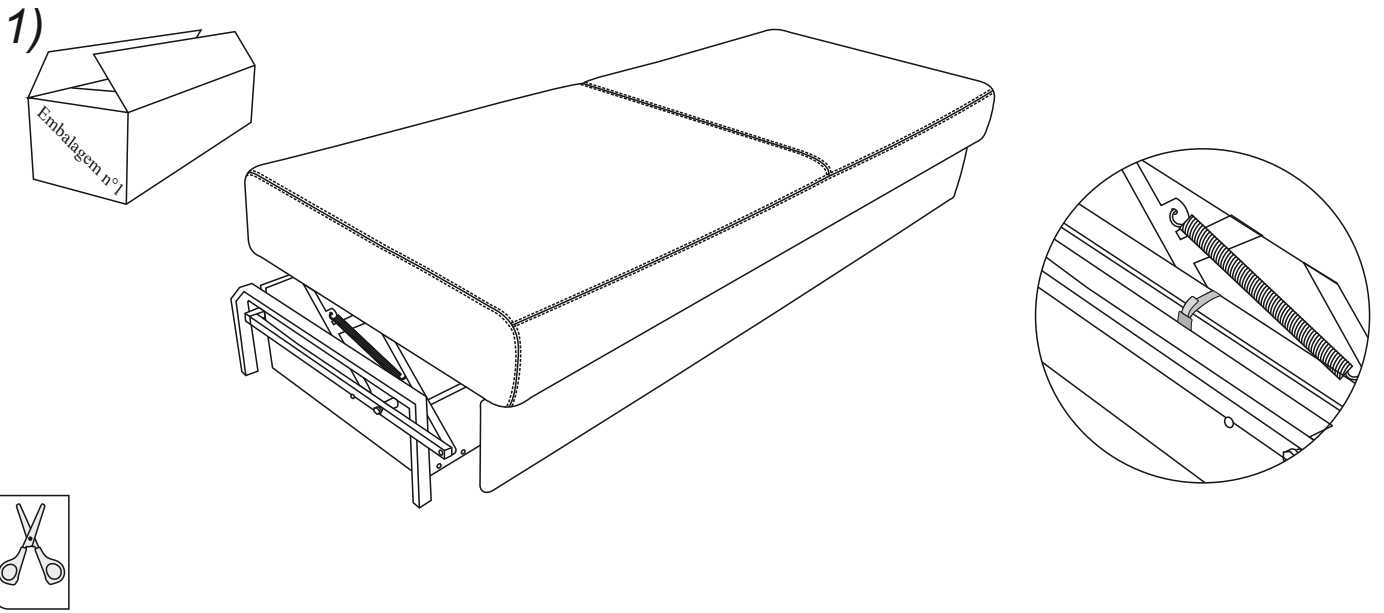
Packaging	Detail	Code	Name	Quantity
Plastic bag with fittings		DF97	Parafuso 6*60 DIN 967	6
		DF98	Parafuso 8*30 DIN 933	2
		DF82	Arruela 24x8 (PEAD)	6
		DF42	Arruela aba larga 8	2
		DF17	Porca auto-travante M8 DIN 985	2

Antes da montagem:

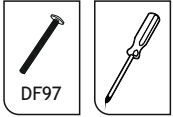
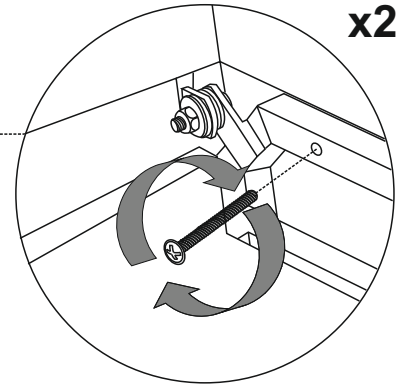
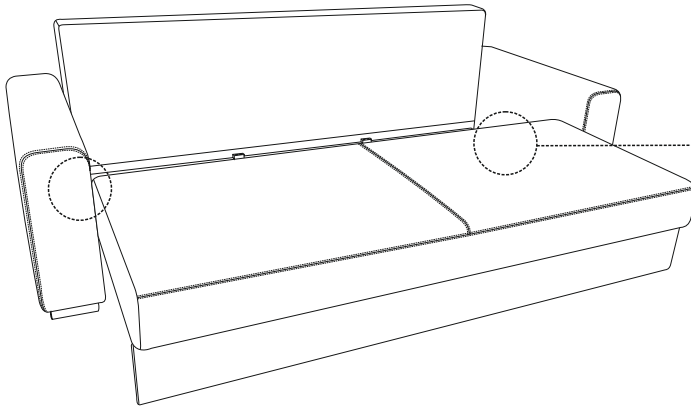
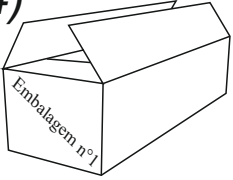
- 1) Verifique a aparência e a integridade das peças na embalagem! As reclamações sobre os defeitos das mesmas são aceites apenas em produtos SEM os vestígios de montagem.
- 2) Guarde a embalagem e as instruções até terminar a montagem! Se durante o processo de montagem for encontrado um defeito e incompletude do produto, é necessário guardar a embalagem até a chegada do representante da empresa comercial.
- 3) Verifique a quantidade de peças e ferragens, segundo a lista. O fabricante reserva-se o direito de fazer as alterações estruturais no produto, substituir as ferragens e as peças metálicas pelos acessórios semelhantes que não afetem as propriedades funcionais do produto. Em caso da incompletude ou do defeito, circule o número da peça em falta e informe à loja para a sua substituição.
- 4) Observe a ordem de montagem especificada nesta instrução de montagem! Se as instruções de montagem e as regras da utilização não forem seguidos, as obrigações de garantia da empresa fabricante serão extintas.
- 5) Para instalar o sofá-cama/poltrona-cama, escolha uma área plana do chão! No caso de irregularidades do piso, é possível o mau funcionamento do mecanismo de transformação do sofá-cama/poltrona-cama e as distorções da forma do produto. Não é recomendável colocar a tapete, pois isso dificulta a transformação.
- 6) Para a montagem do sofá-cama/poltrona-cama são necessárias duas pessoas. Mova todas as peças com cuidado, sem solavancos, coloque sempre numa posição estável, evite as quedas e golpes!
- 7) Mova os móveis e as suas partes somente levemente elevados. Isso eliminará as deformações e estragos.

Para montar serão necessários:

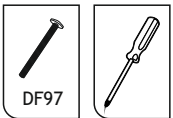
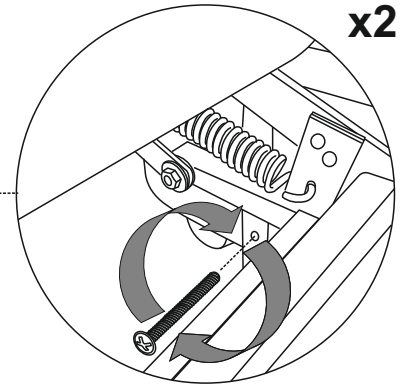
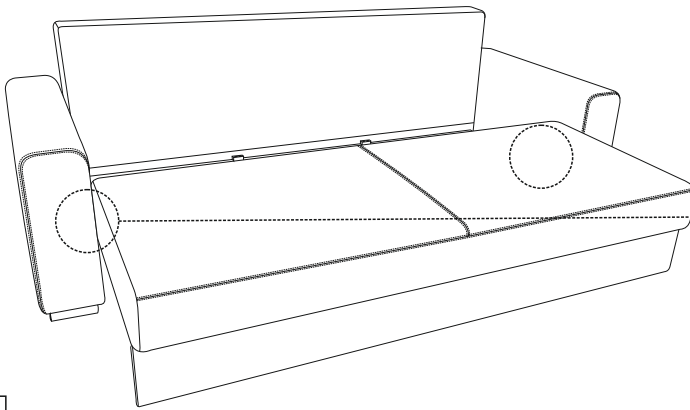
	Chave Phillips
	Chave de boca nº13 - 2 unidades
	Tesoura



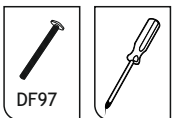
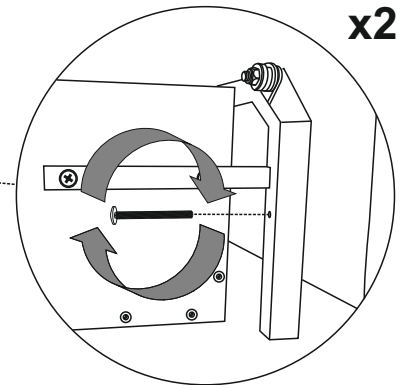
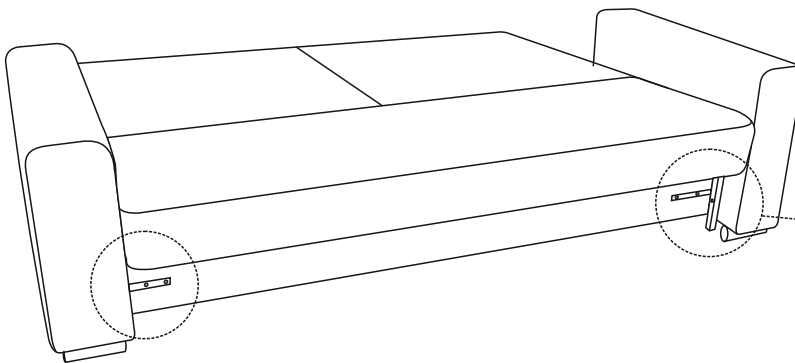
4)

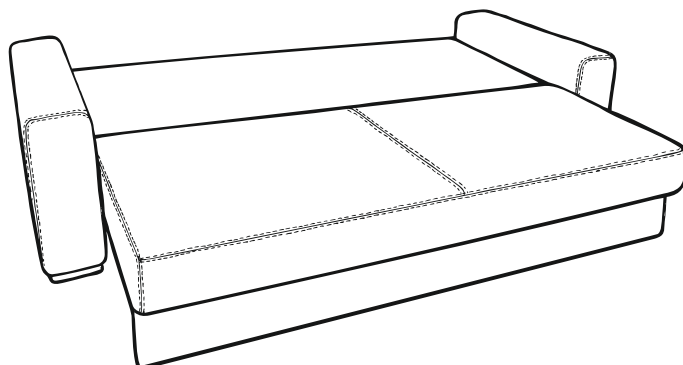
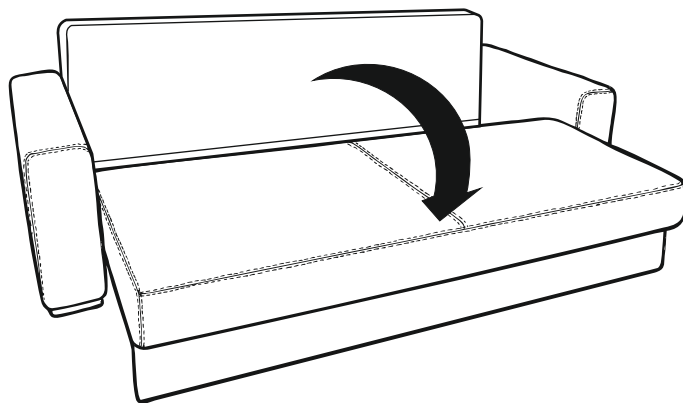
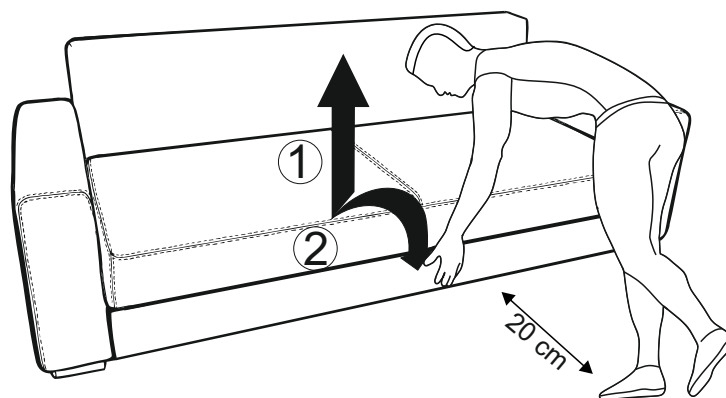
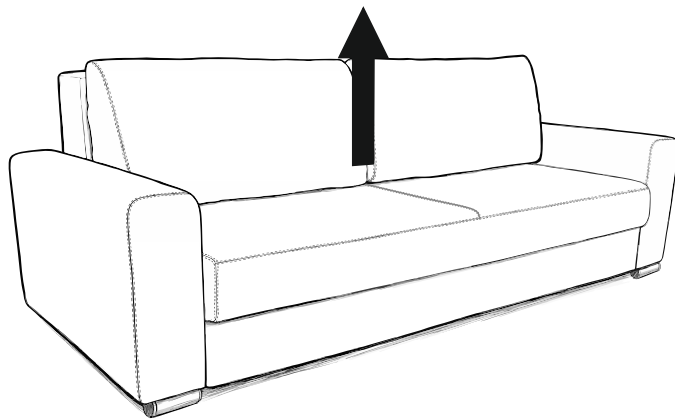


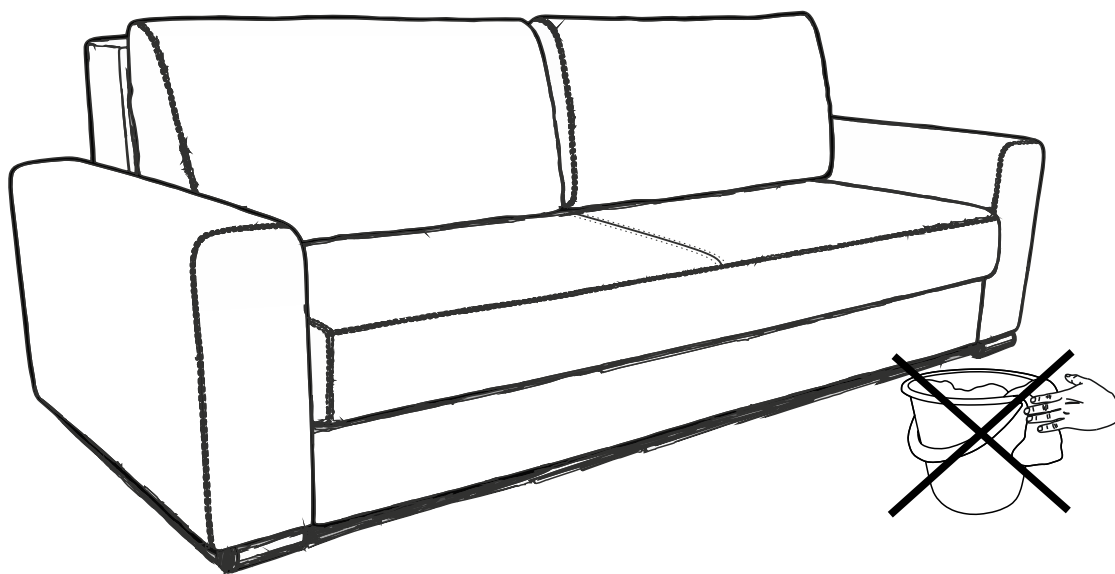
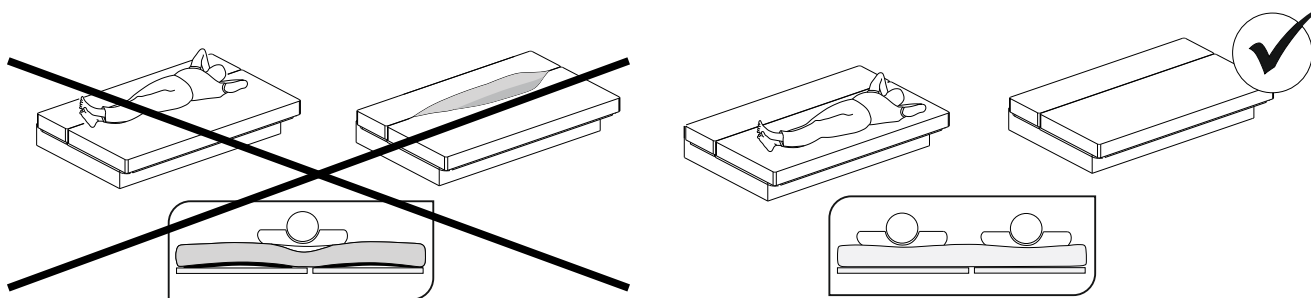
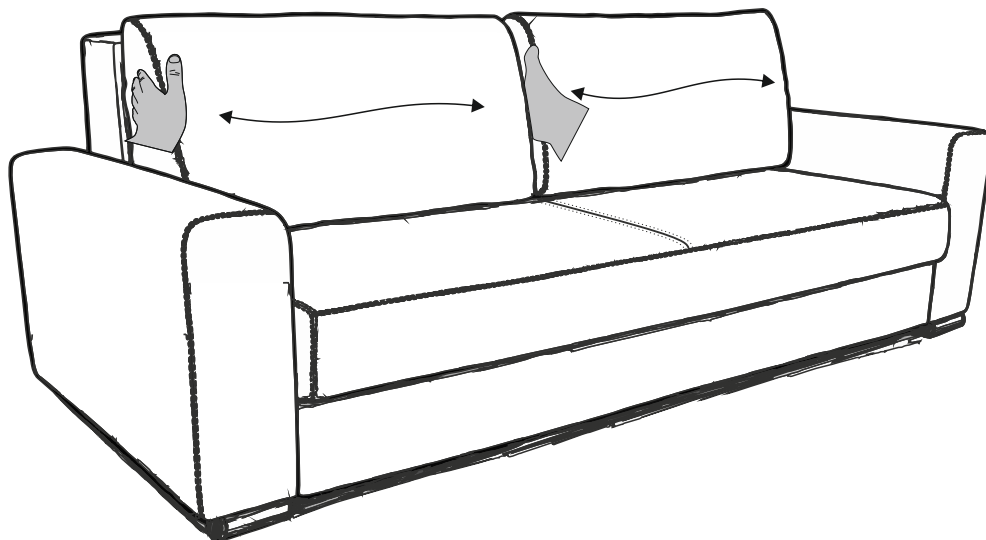
5)



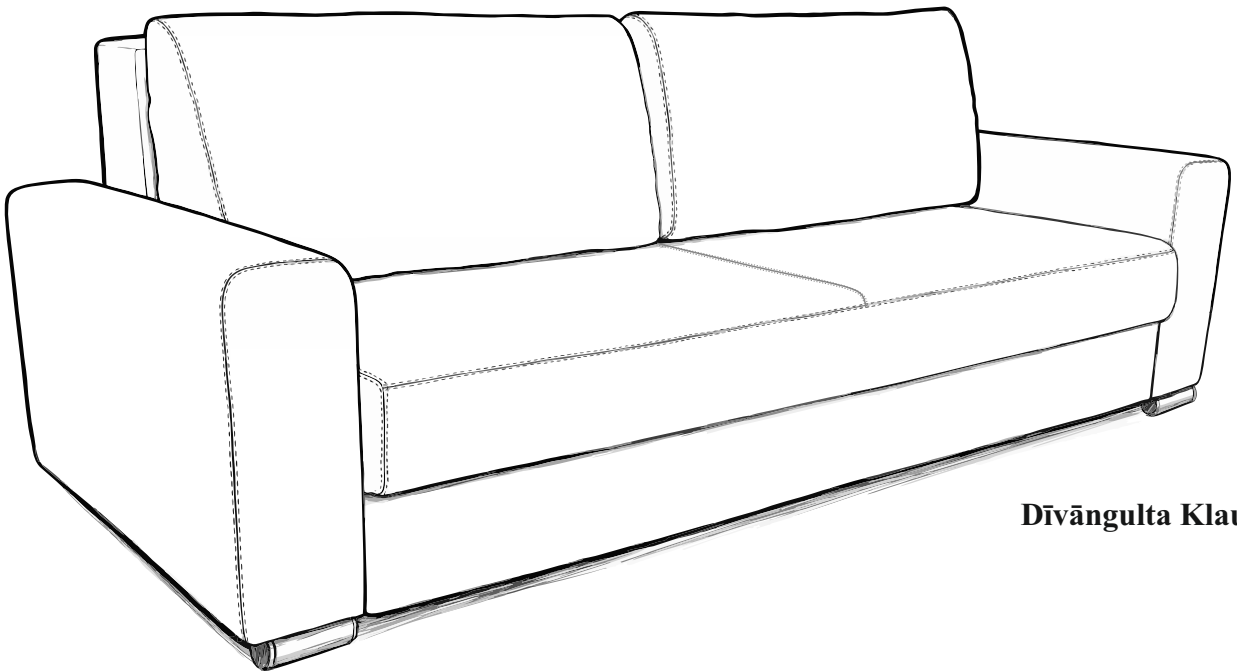
6)





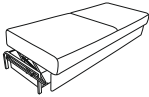
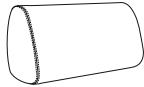
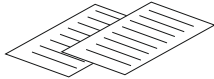
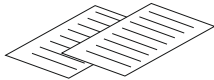
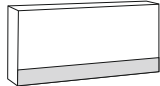
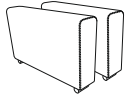




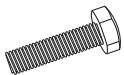
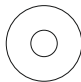
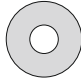
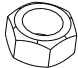
Klaus



Dīvāngulta Klaus

Dīvāna komplektācijas saraksts



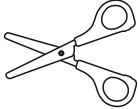
Iepakojums	Detāļa	Artikuls	Nosaukums	Skaits
Iepakojums Nr.1		D25	Dīvāna pamata modulis	1
		D33	Muguras spilvens	2
			Montāžas instrukcija	1
			Pase	1
Iepakojums Nr. 2		D28	Paceļama atzveltne	1
		D06	Roku balsts	2
			Pakete ar furnitūru	1

Iepakojums	Detāļa	Artikuls	Nosaukums	Skaits
Pakete ar furnitūru		DF97	Skrūve 6*60 DIN 967	6
		DF98	Bultskrūve 8*30 DIN 933	2
		DF82	Paplāksne 24x8 Ø	6
		DF42	Paplāksne 8 uv.	2
		DF17	Uzgrieznis M8 paškontrolis DIN 985	2

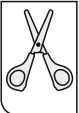
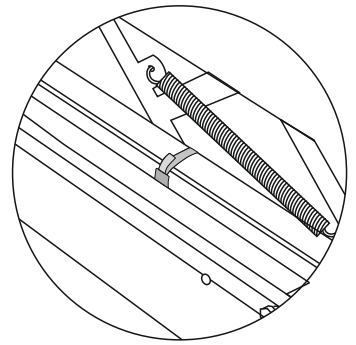
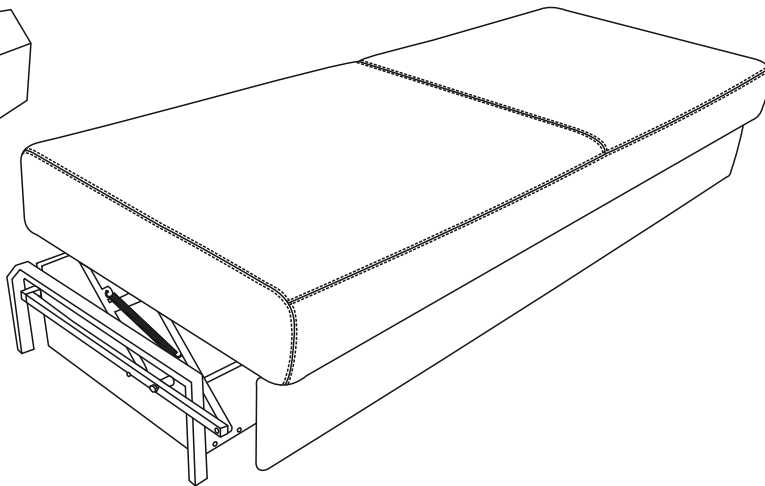
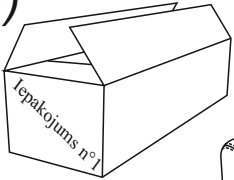
Pirms montāžas:

- 1) **Pārbaudiet detaļu izskatu un integritāti iepakojumā!** Pretenzijas par to bojājumiem tiek pieņemtas tikai par izstrādājumiem BEZ montāžas pazīmēm.
- 2) **Saglabājiet iepakojumu un instrukciju līdz montāžas beigām!** Ja montāžas procesā tiek atklāti izstrādājuma defekti un nepilnības, iepakojums ir jāglabā līdz tirdzniecības uzņēmuma pārstāvja ierašanās brīdim.
- 3) **Pārbaudiet detaļu un furnitūras daudzumu pēc saraksta.** Ražotājam ir tiesības veikt konstruktīvas izmaiņas izstrādājumā, aizstāt furnitūru un metāla izstrādājumus ar analogiskajiem, kas nepasliktina izstrādājuma izskatu un neietekmē tā funkcionālās īpašības. Komplekta nepilnības vai bojājumu gadījumā apvelciet neesošās detaļas numuru un paziņojiet veikalam, lai to nomainītu.
- 4) **Ievērojiet šajā instrukcijā aprakstīto montāžas kārtību!** Ja nav ievērotas montāžas un ekspluatācijas instrukcijas, ražotājs tiek atbrīvots no garantijas saistībām.
- 5) **Lai uzstādītu divāngultu / krēslu – gultu, izvēlieties līdzenu grīdu iecirkni!** Grīdas izliekšanās gadījumā iespējamas novirzes divāngultas / krēsla - gultas transformācijas mehānisma darbībā, izstrādājuma formas sašķiebumi. Nav vēlama paklāja esamība, jo tas apgrūtina transformāciju.
- 6) **Veiciet divāngultas / krēsla – gultas montāžu divatā.** Pārvietojiet visas detaļas rūpīgi, neraujot, novietojiet stabili, izvairieties no to kritieniem un triecieniem!
- 7) **Pārvietojiet mēbeles un to detaļas tikai nedaudz paceļot.** Tas novērsīs deformāciju un bojājumus.

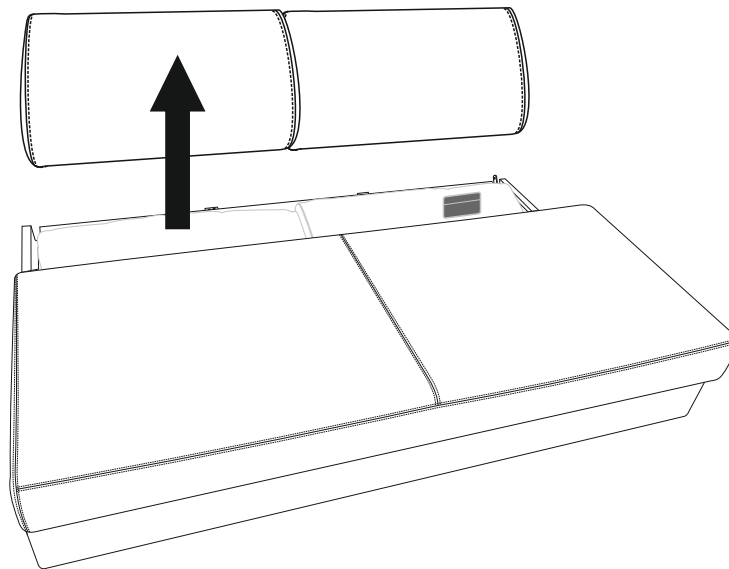
Montāžai Jums būs nepieciešams:

	Krustveida skrūvgriezis
	Uzgriežņu atslēga Nr.13 - 2 gab.
	Šķēres

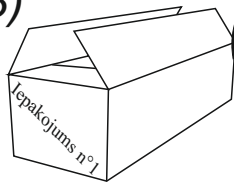
1)



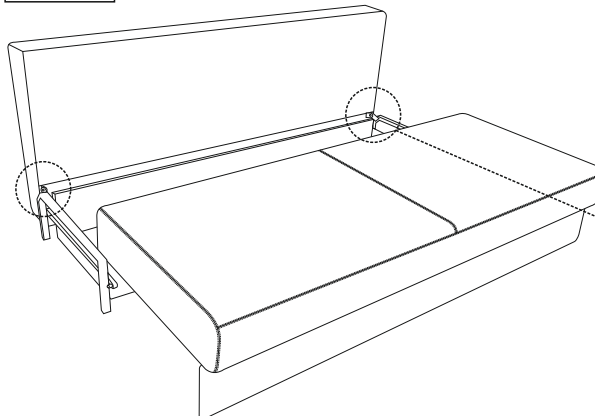
2)



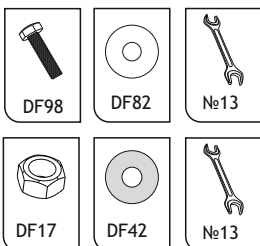
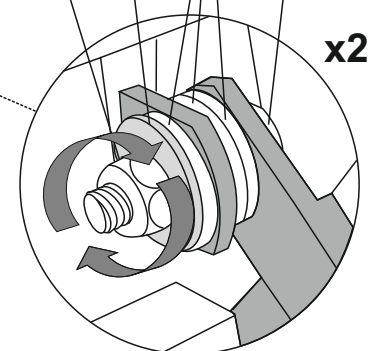
3)



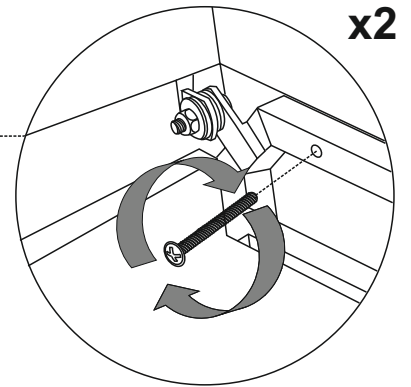
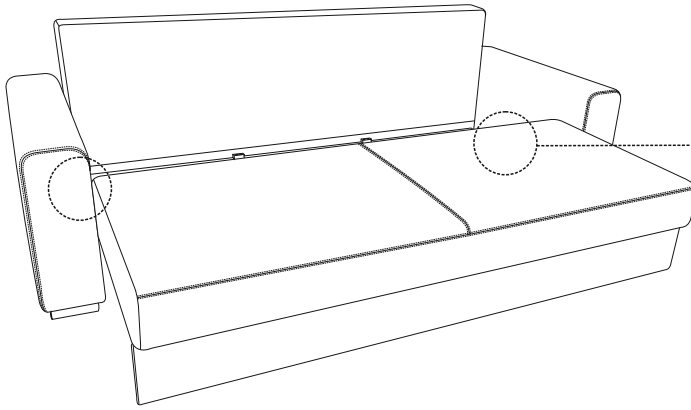
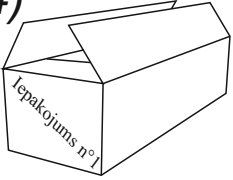
Ferragens



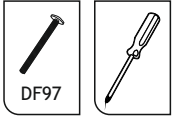
DF17 DF42 DF82 DF98



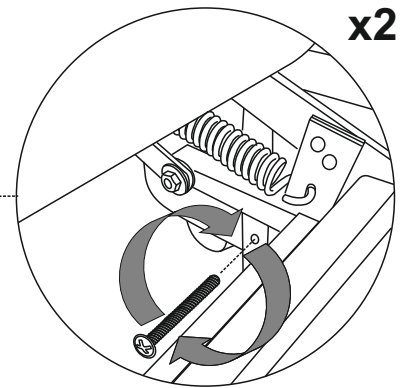
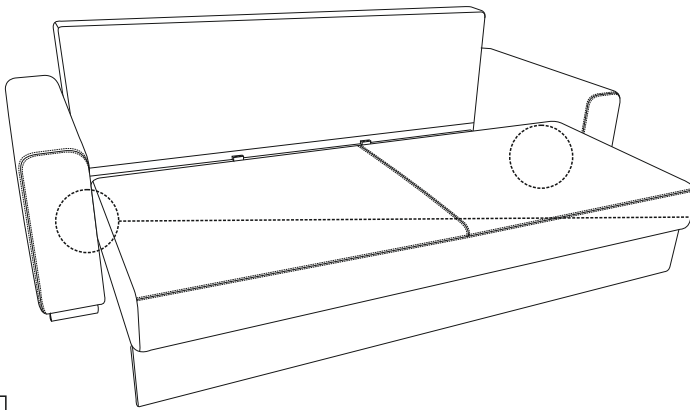
4)



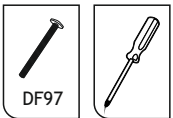
x2



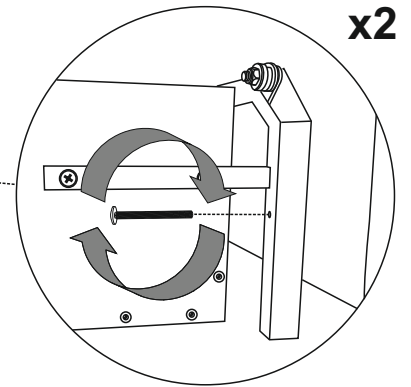
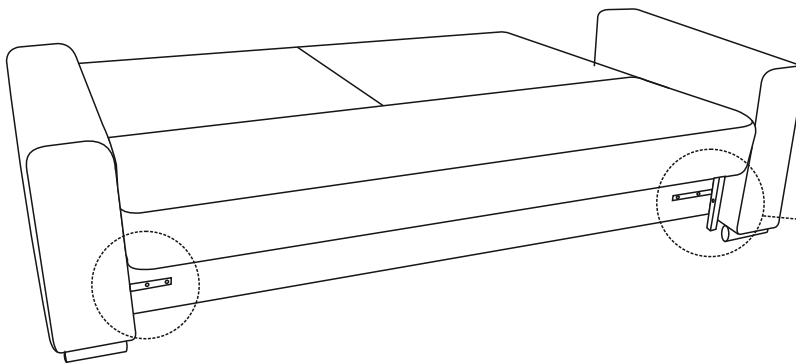
5)



x2



6)



x2

