

# CARINA NOVA

EN

ES

PT

LV

EL

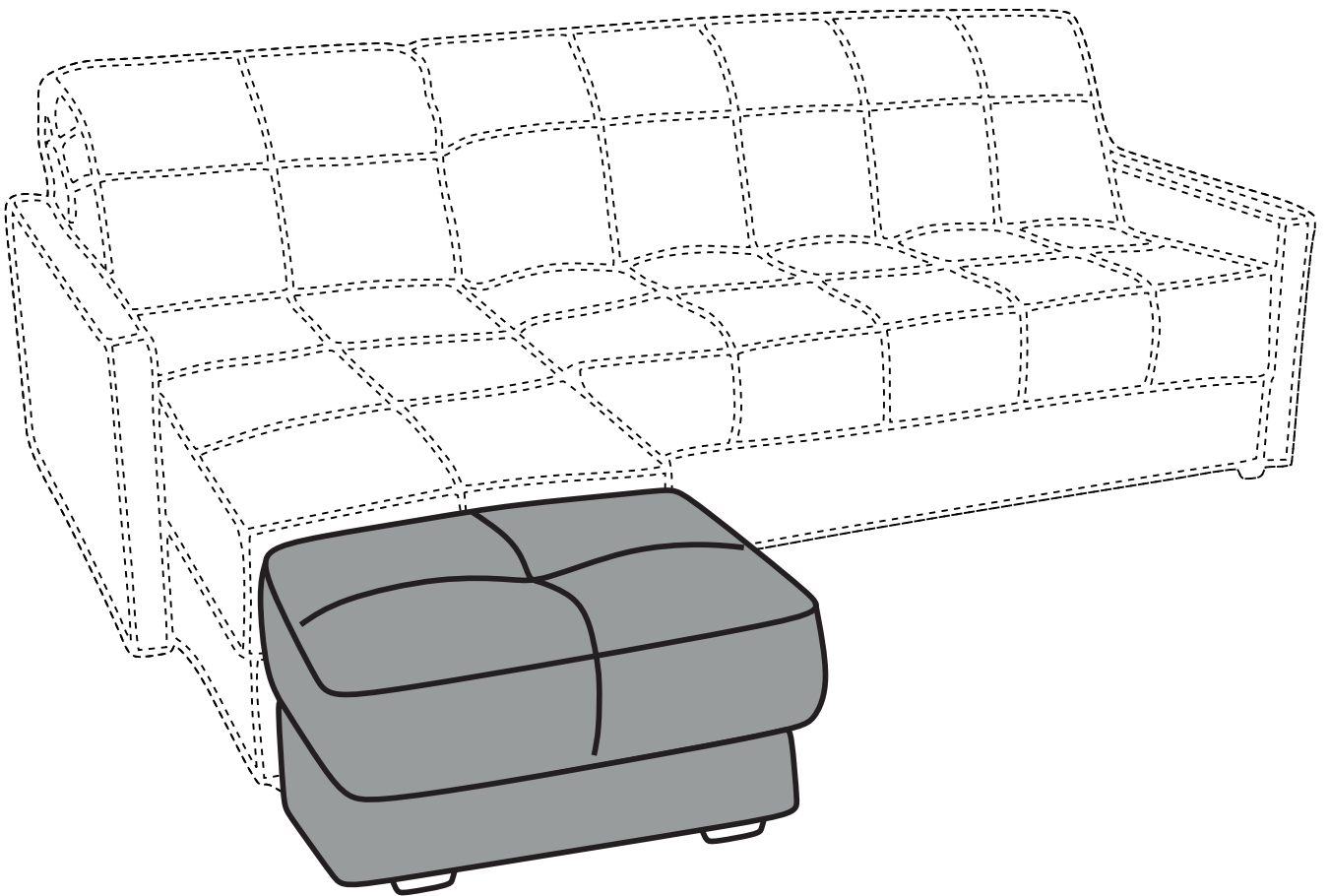
ET

RO

FR

HE

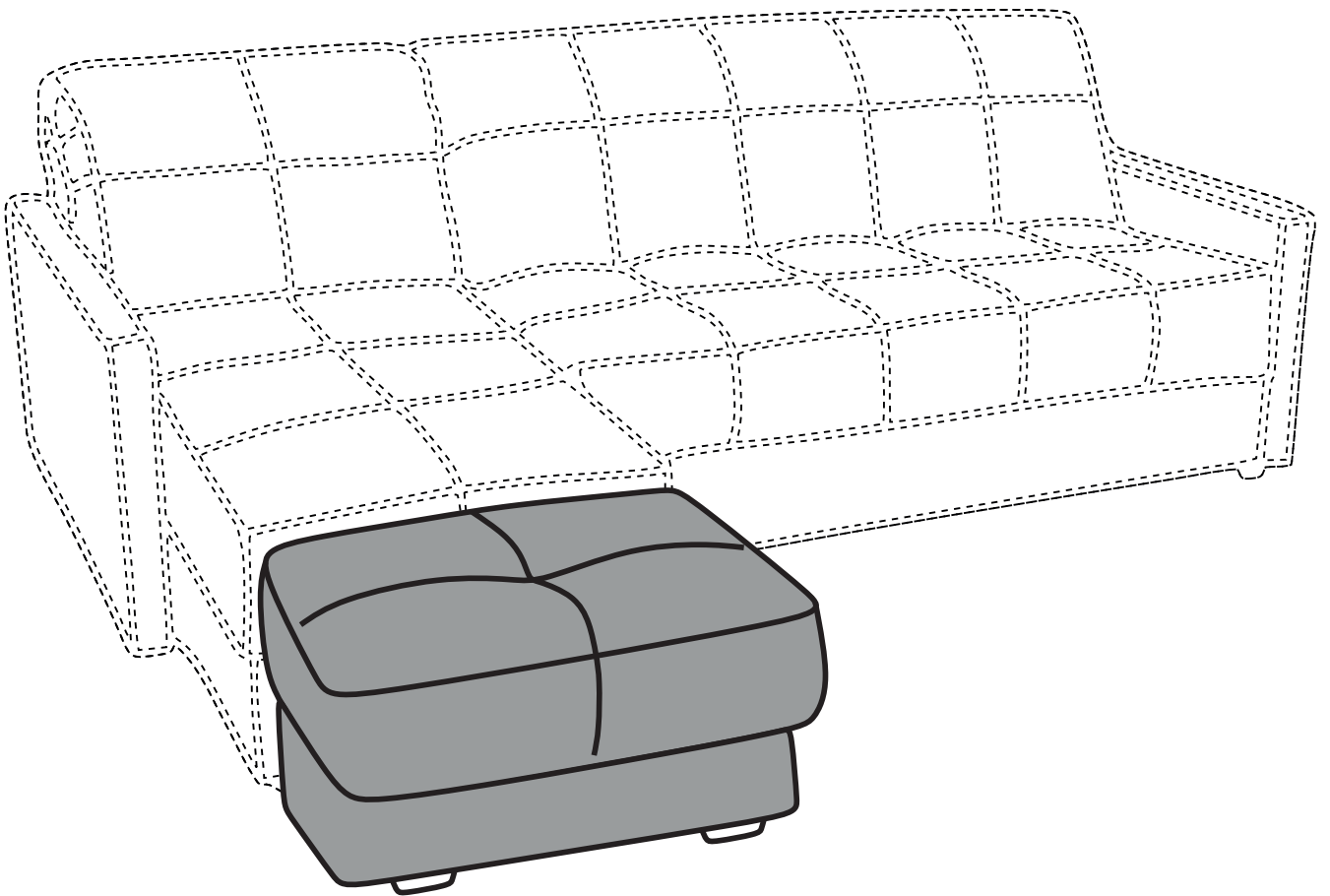
DE



Sleep.8

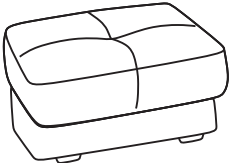
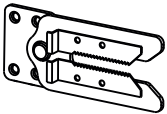
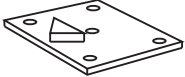

# CARINA NOVA

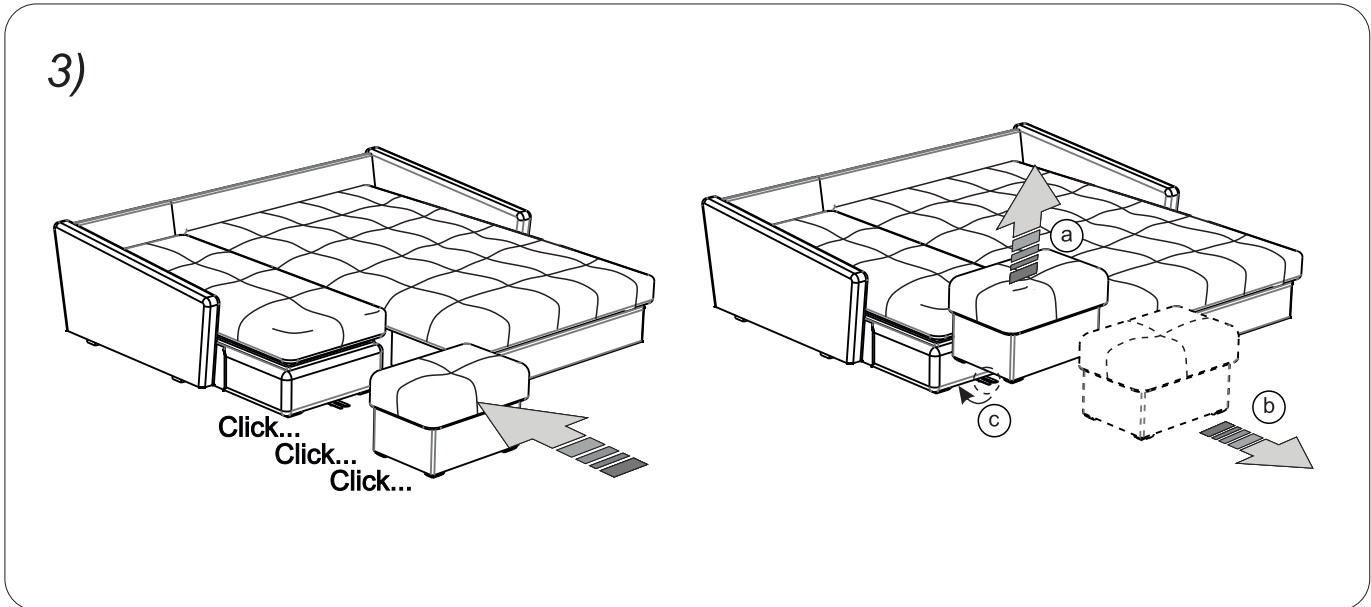
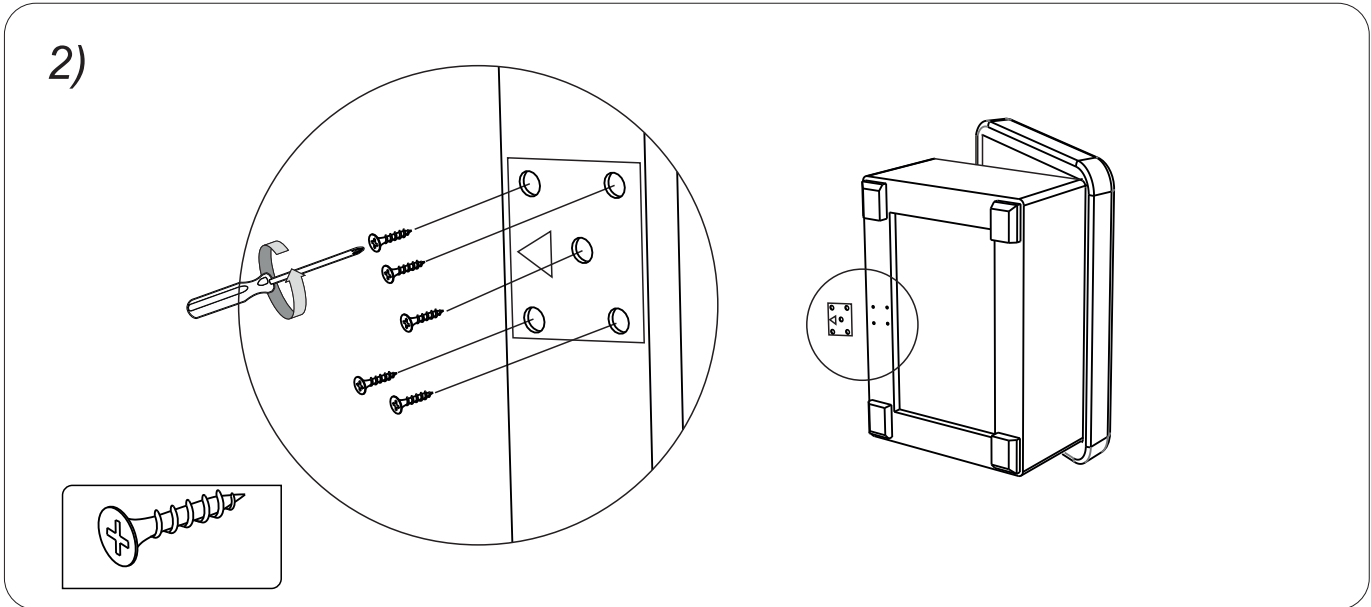
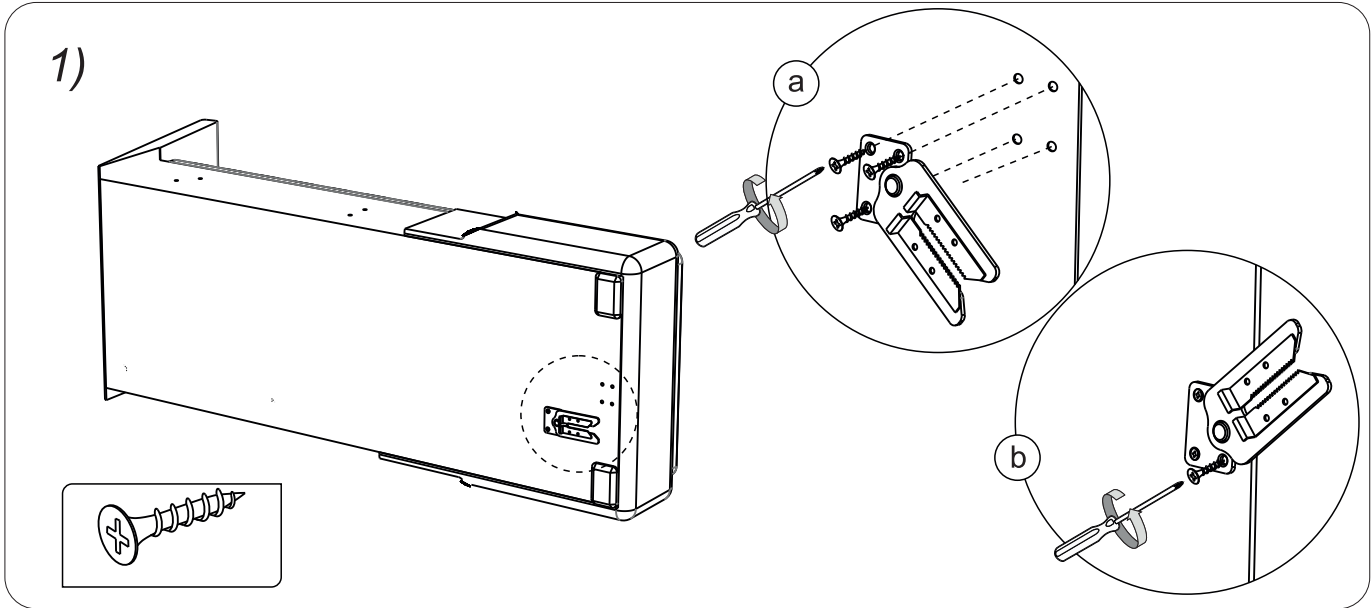
EN



Sleep.8

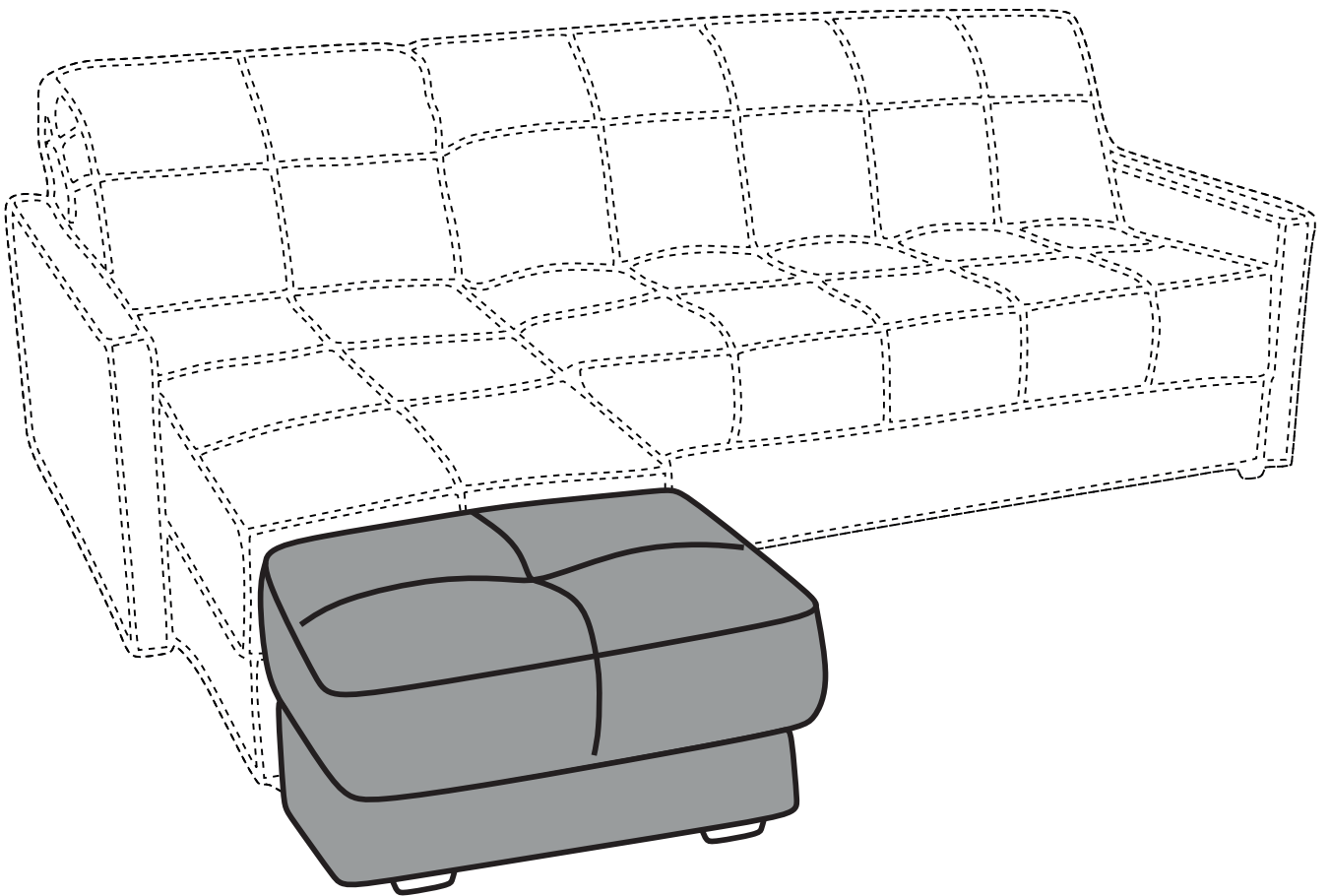
## Parts List

Package	Name	Quantity	Figure
№ 1	Pouf	1	
	Fastening mechanism	1	
	Mechanism counterpart	1	
	Self-tapping screw 4x20 DIN 7962	9	



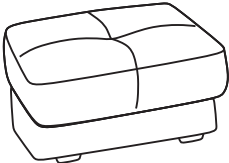
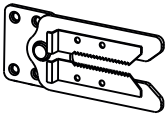
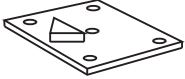

# CARINA NOVA

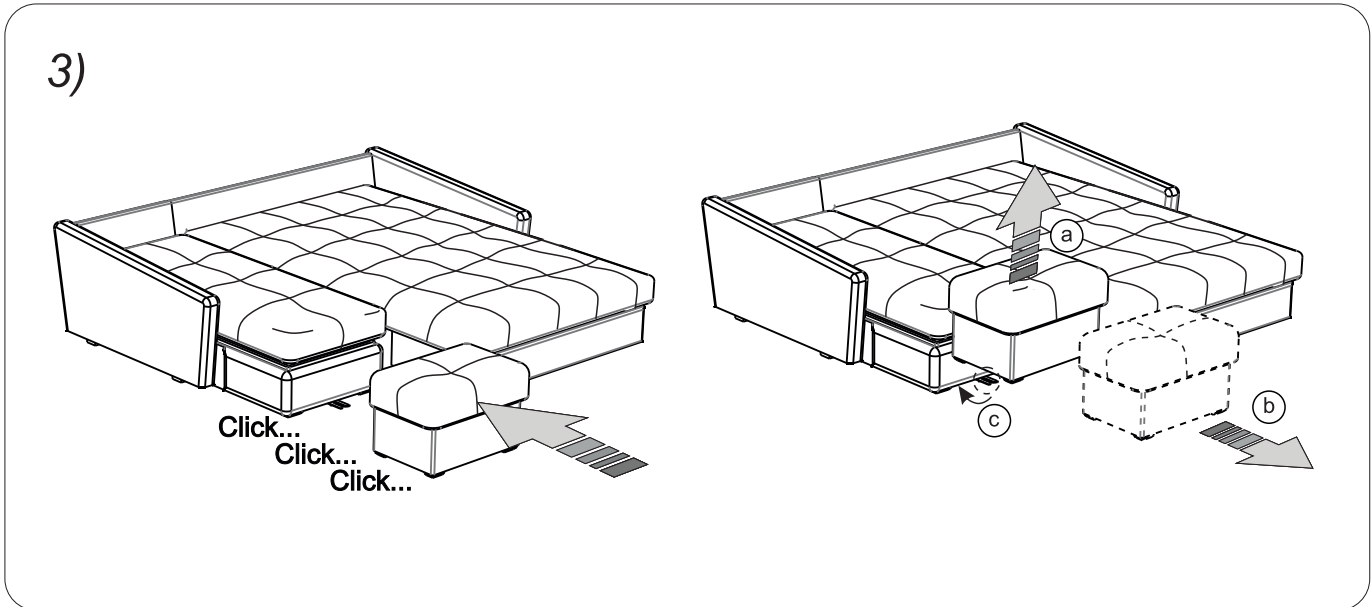
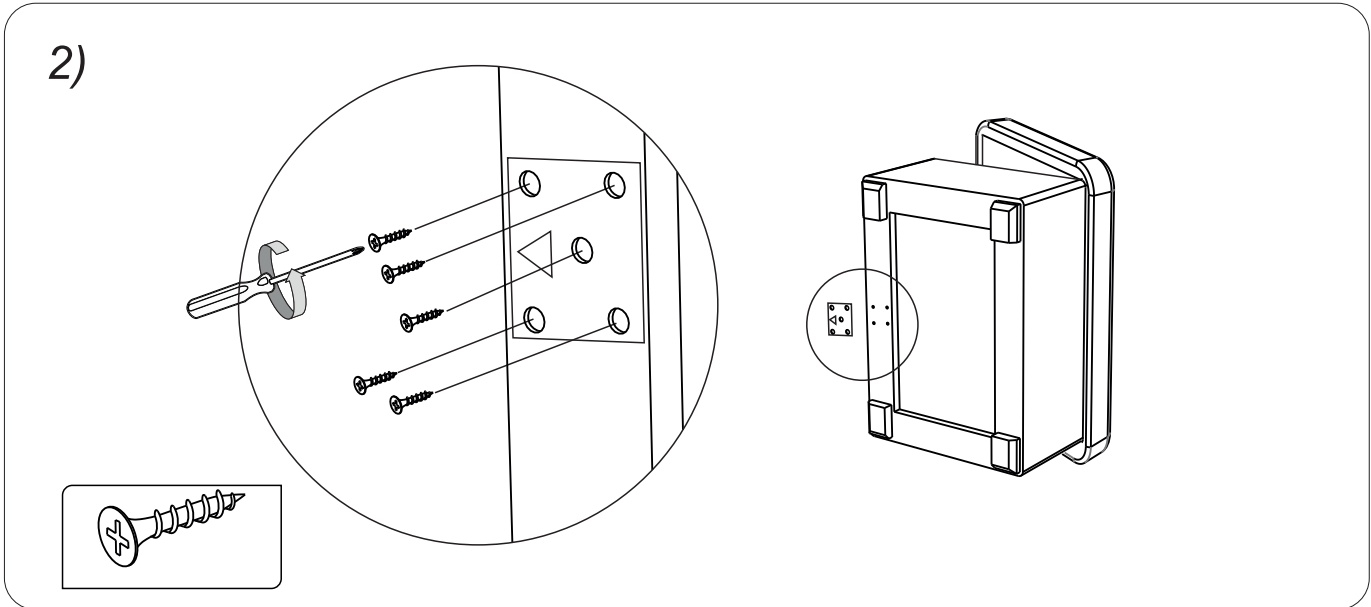
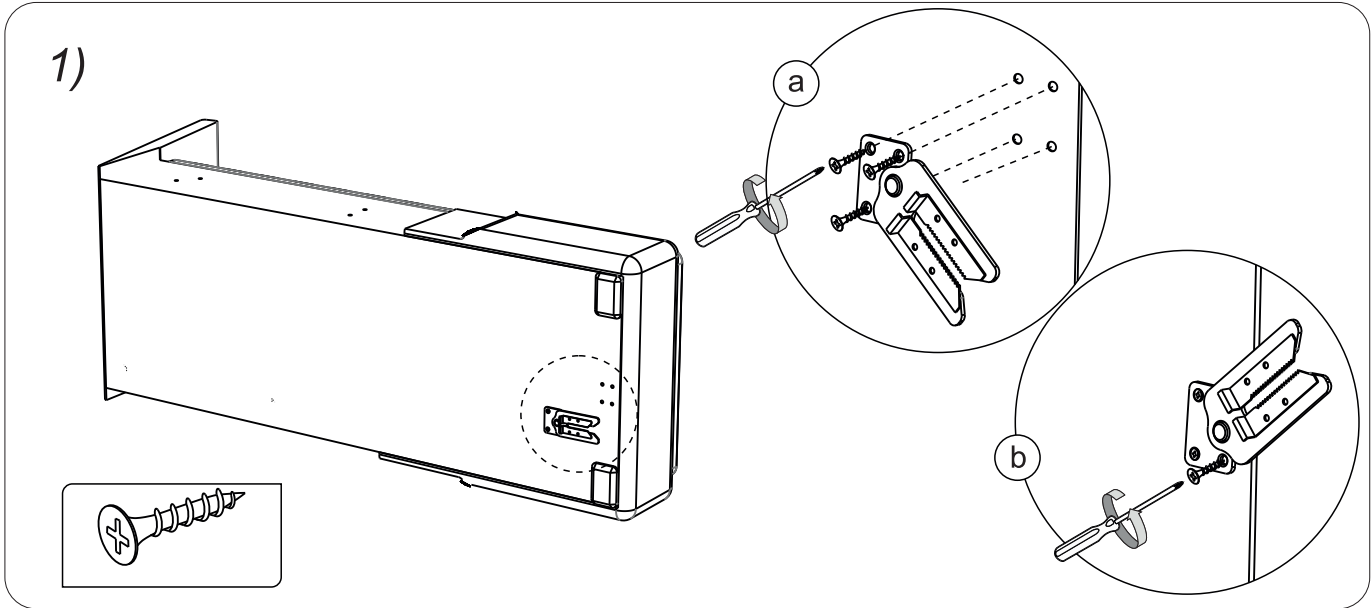
ES



Sleep.8

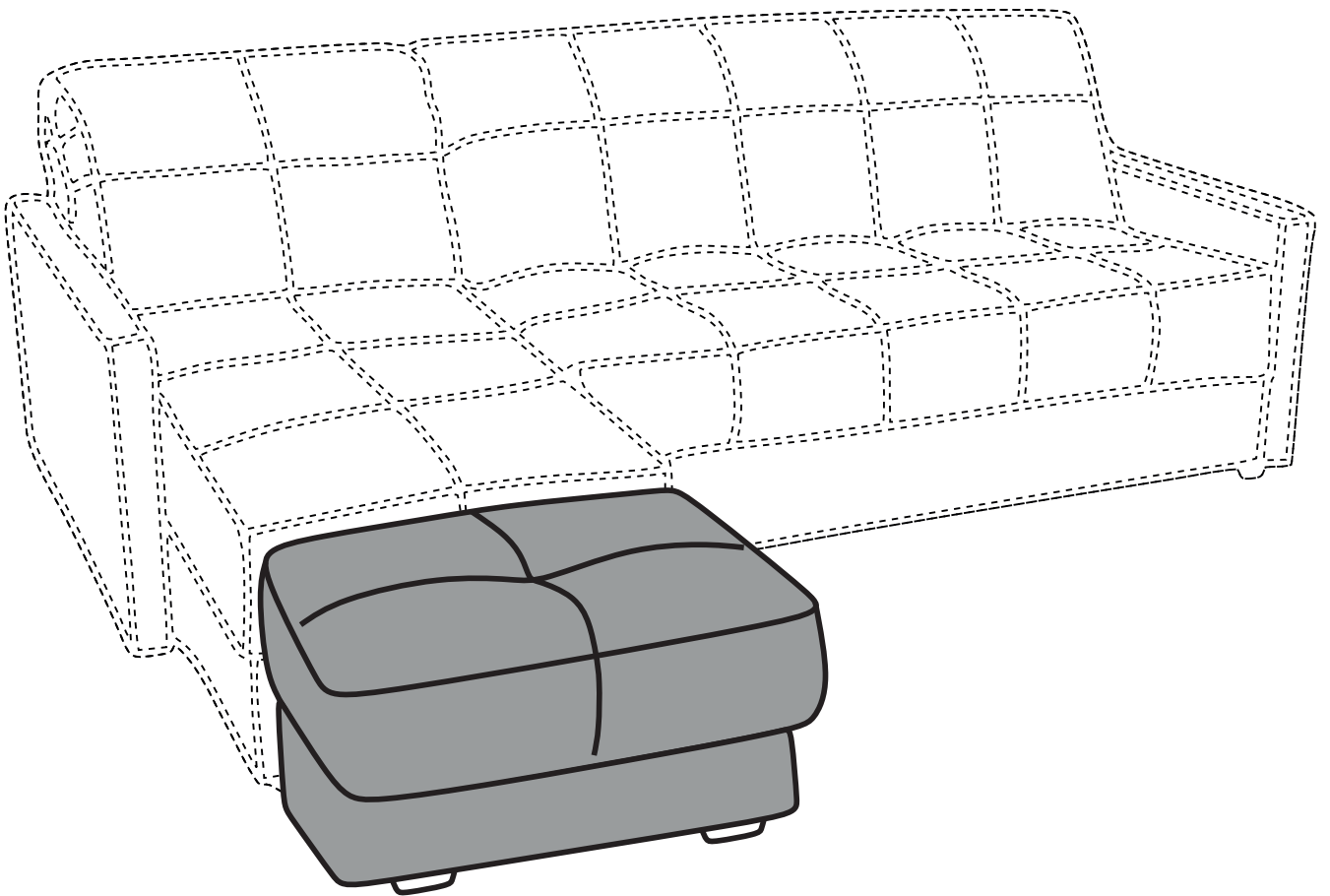
### REGISTRO DEL EQUIPAMIENTO

Embalaje	Denominación	Cantidad	Imagen del elemento
Nº 1	Puf	1	
	Mecanismo de fijación	1	
	Mecanismo de acoplamiento	1	
	Tornillo autorroscante 4x20 DIN 7962	9	



# CARINA NOVA

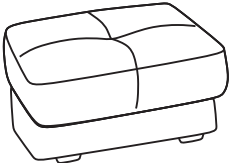
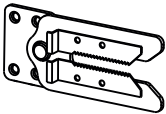
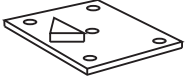

PT

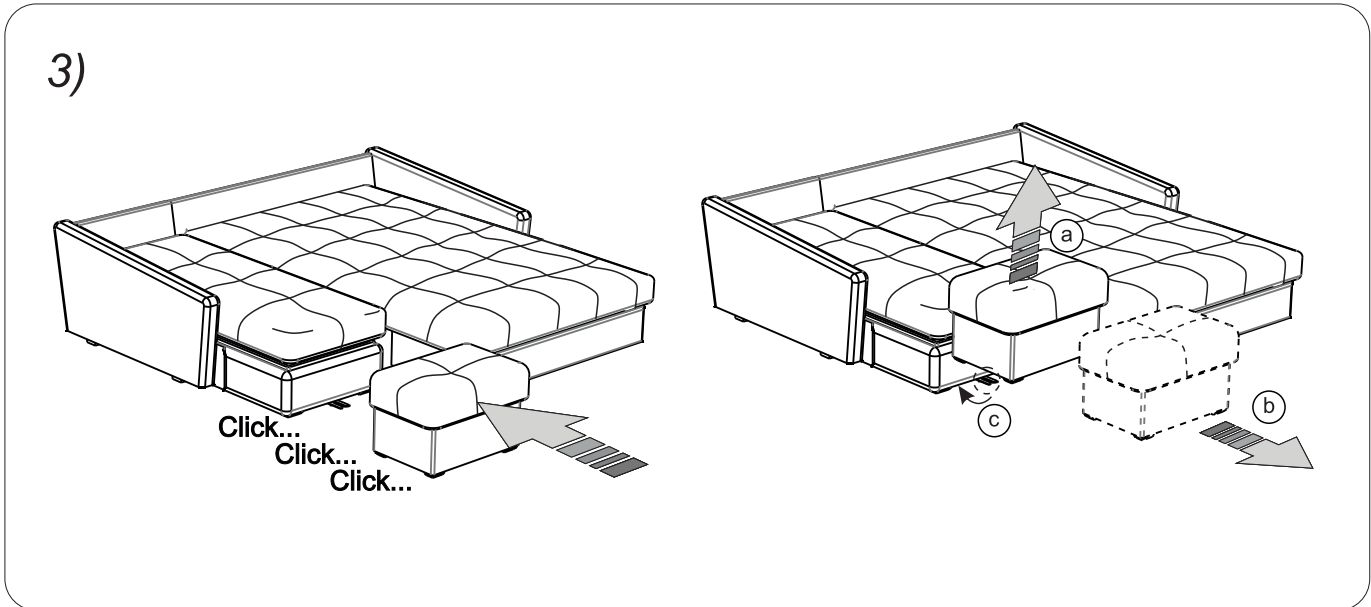
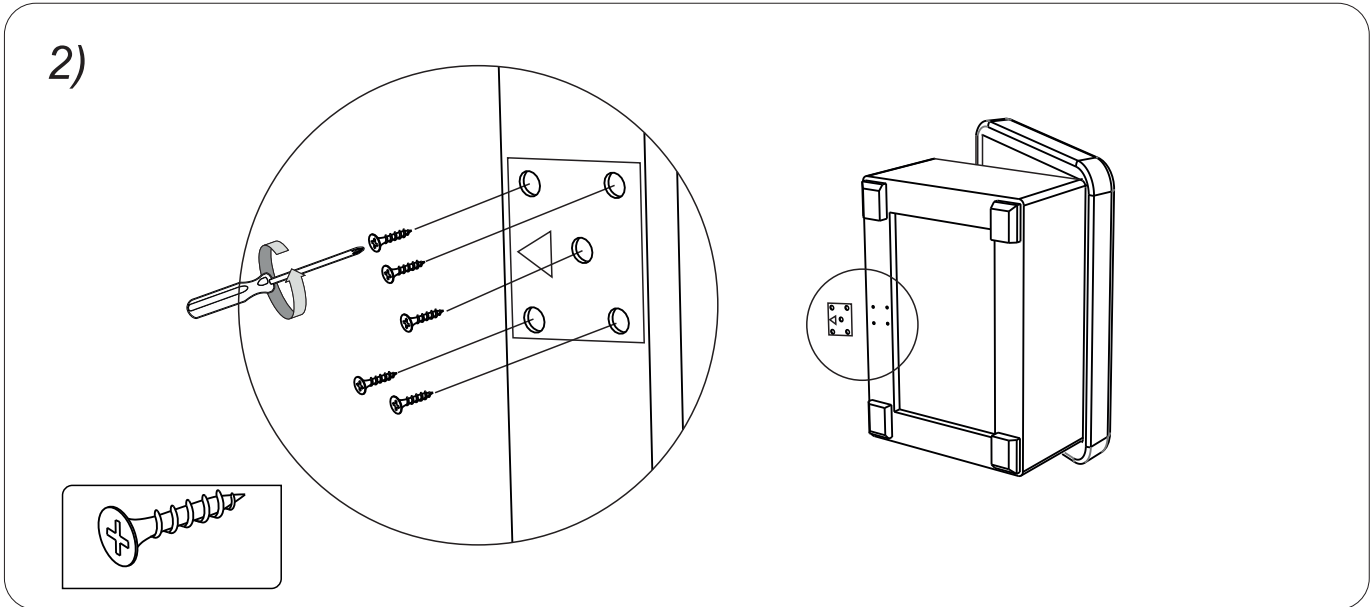
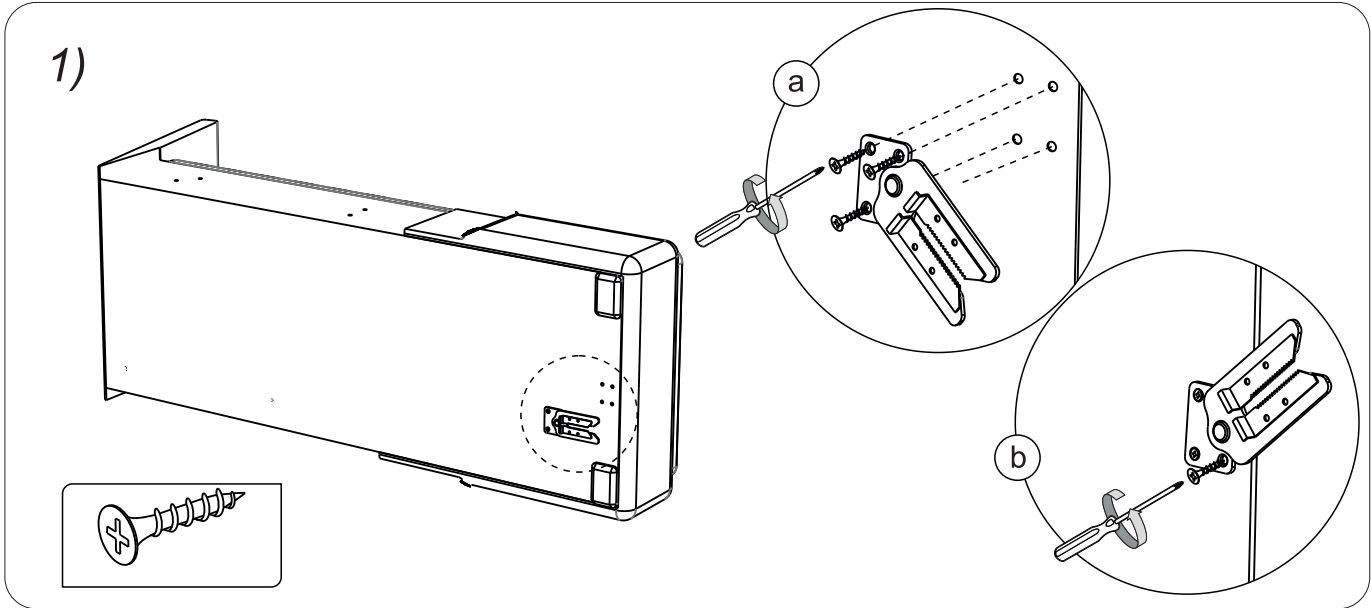


Sleep.8



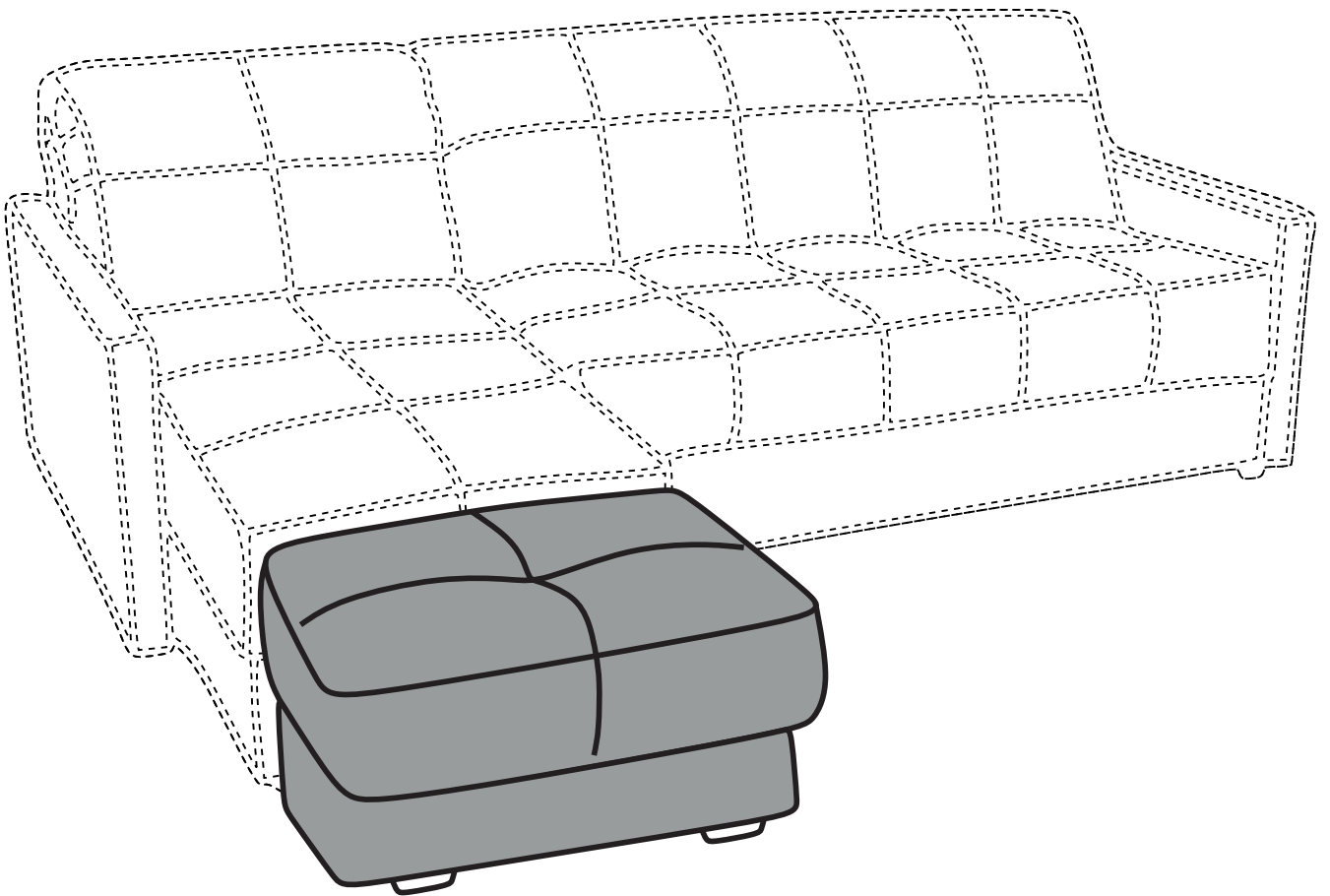
## LISTA DE PEÇAS

Embalagem	Nome	Quantidade	Imagem da peça
Nº 1	Puff	1	
	Mecanismo de fixação	1	
	Parte oposta do mecanismo	1	
	Parafuso autorroscante 4x20 DIN 7962	9	



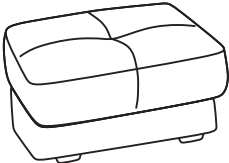
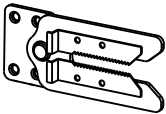

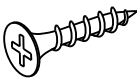
# CARINA NOVA

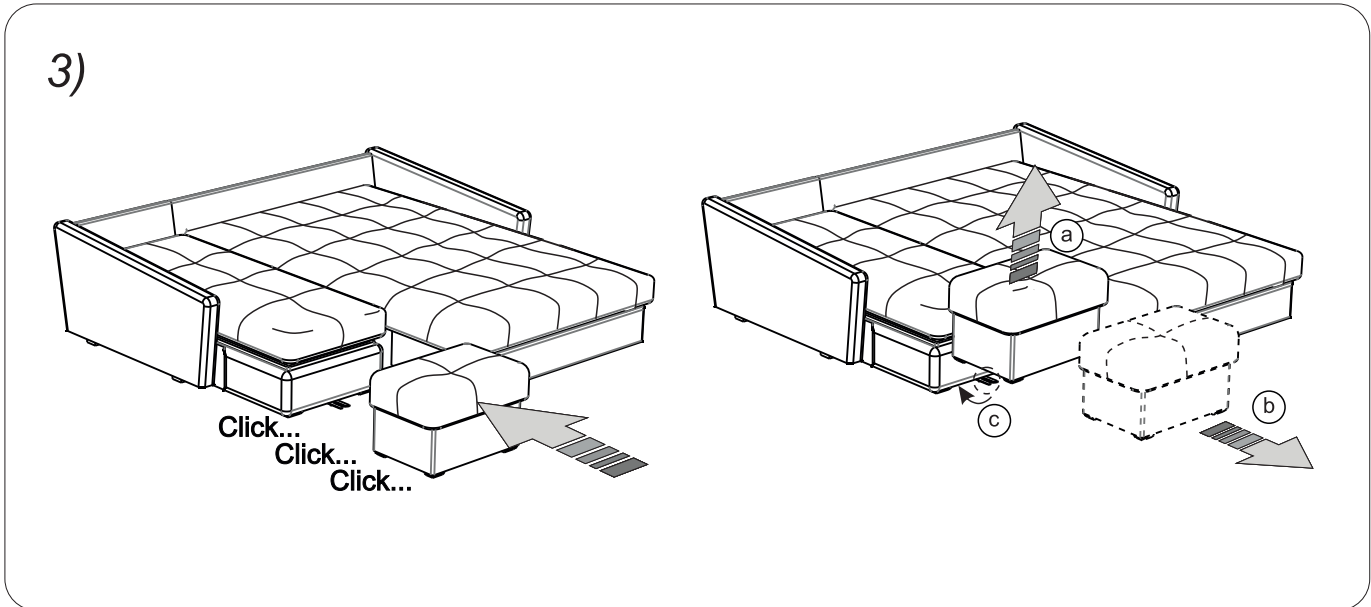
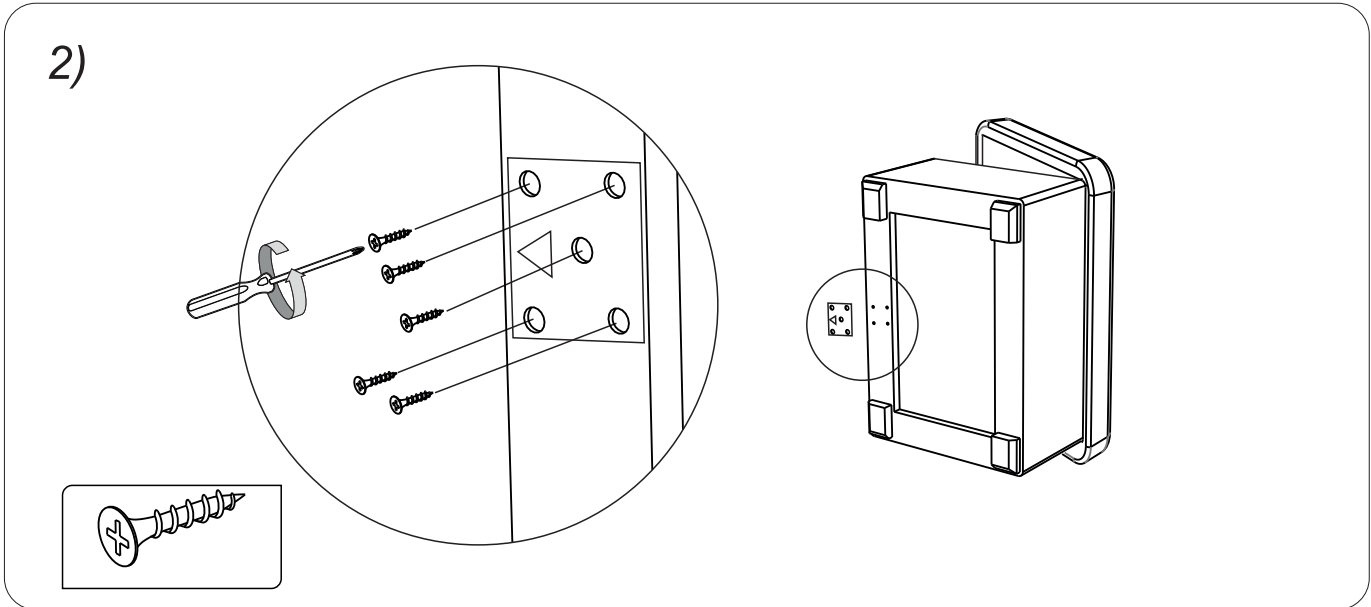
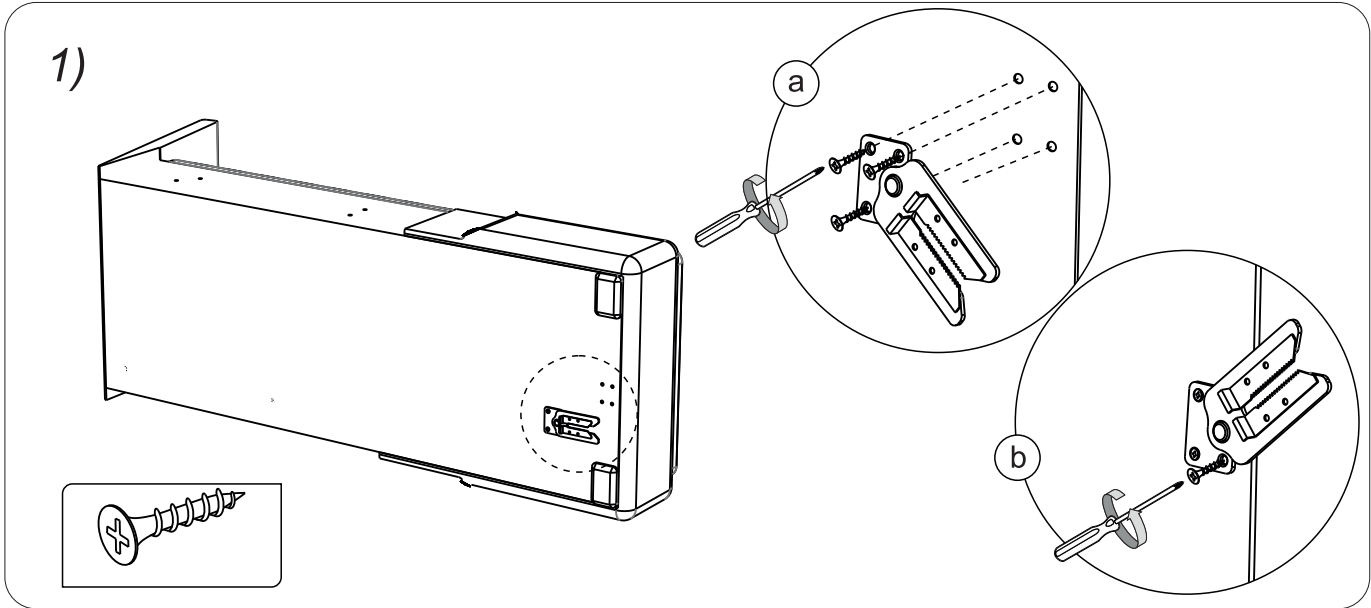
LV



Sleep.8

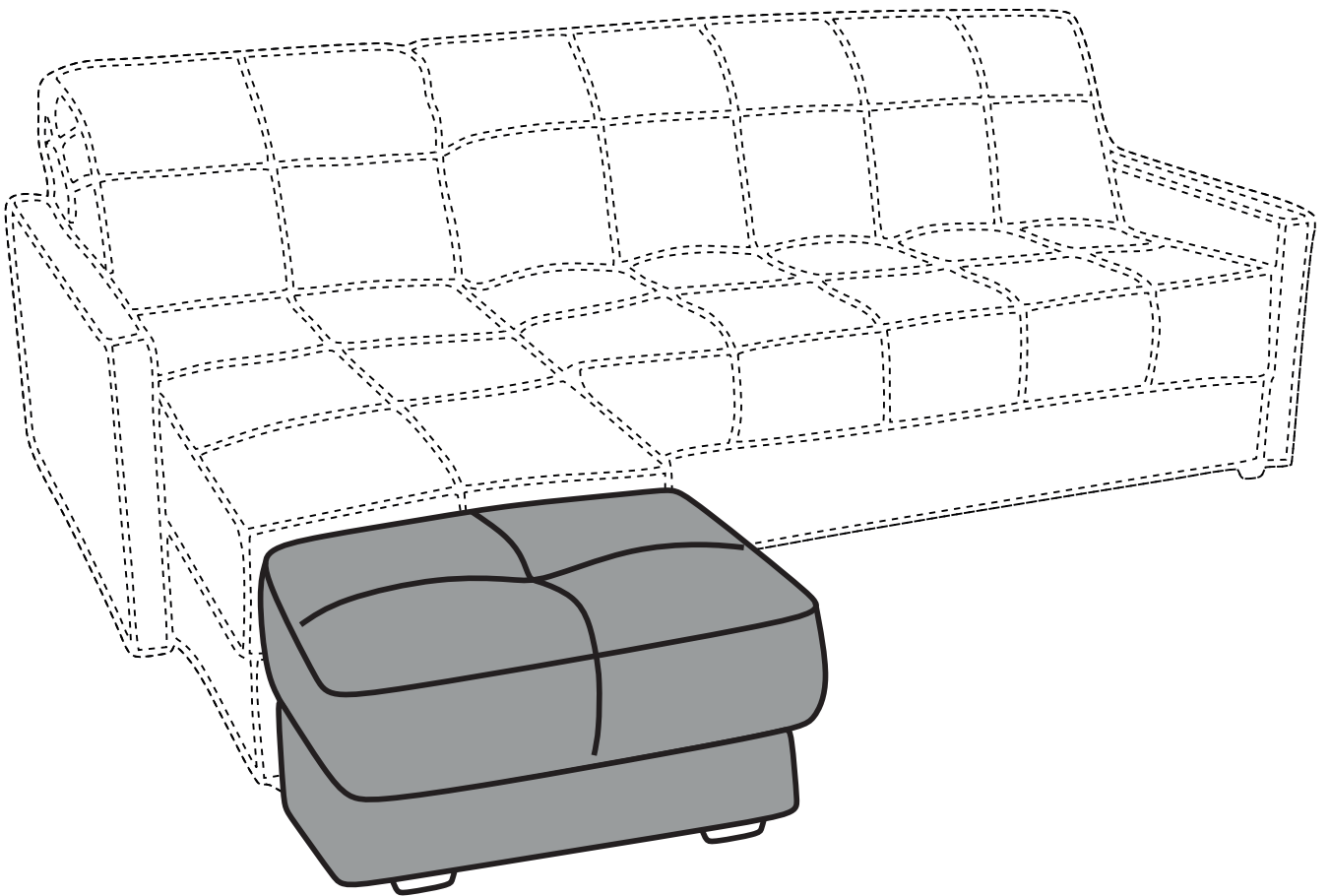
## KOMPLEKTĀCIJAS SARAKSTS

Iepakojums	Nosaukums	Daudzums	Daļas attēls
№ 1	Pufs	1	
	Stiprinājuma mehānisms	1	
	Mehānisma pretējā daļa	1	
	Pašgriezošā skrūve 4x20 DIN 7962	9	



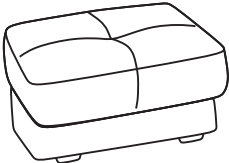
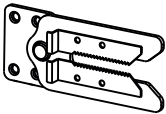
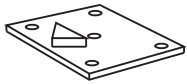
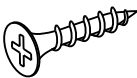
# CARINA NOVA

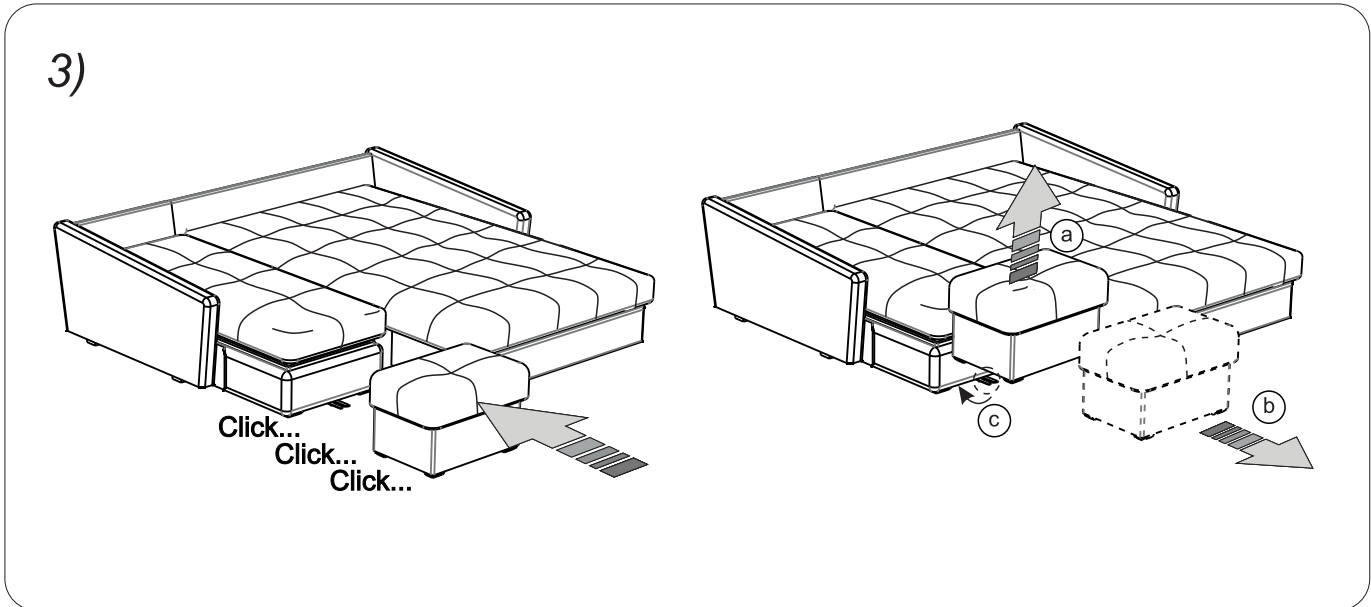
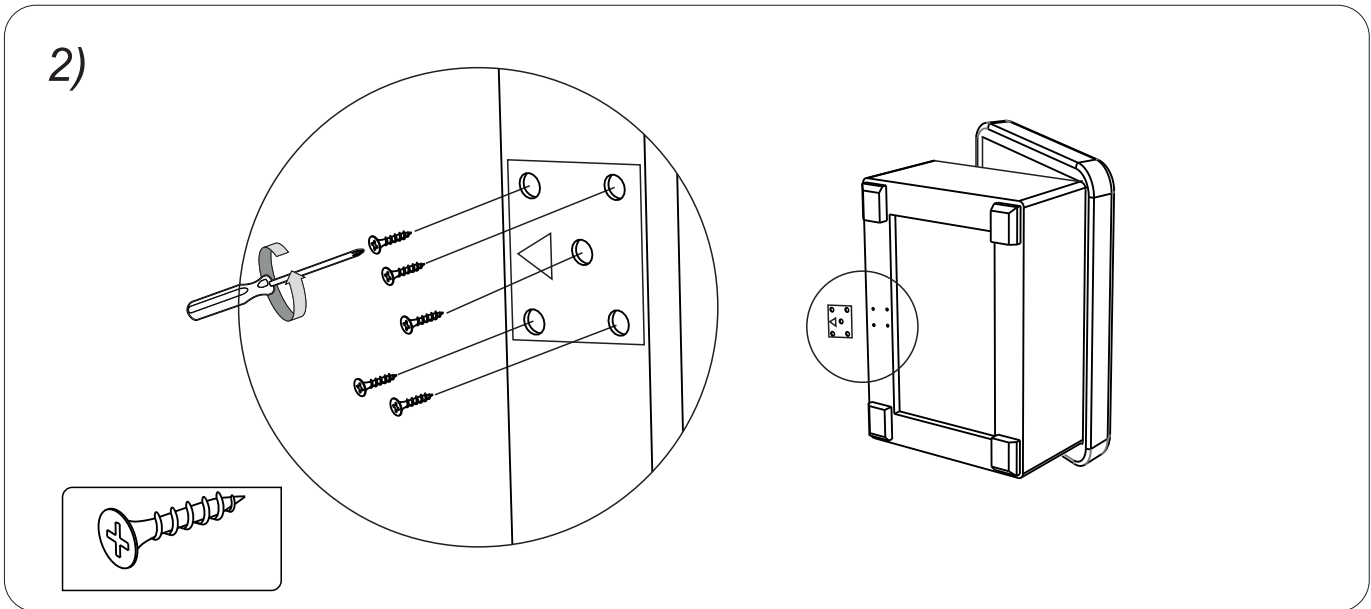
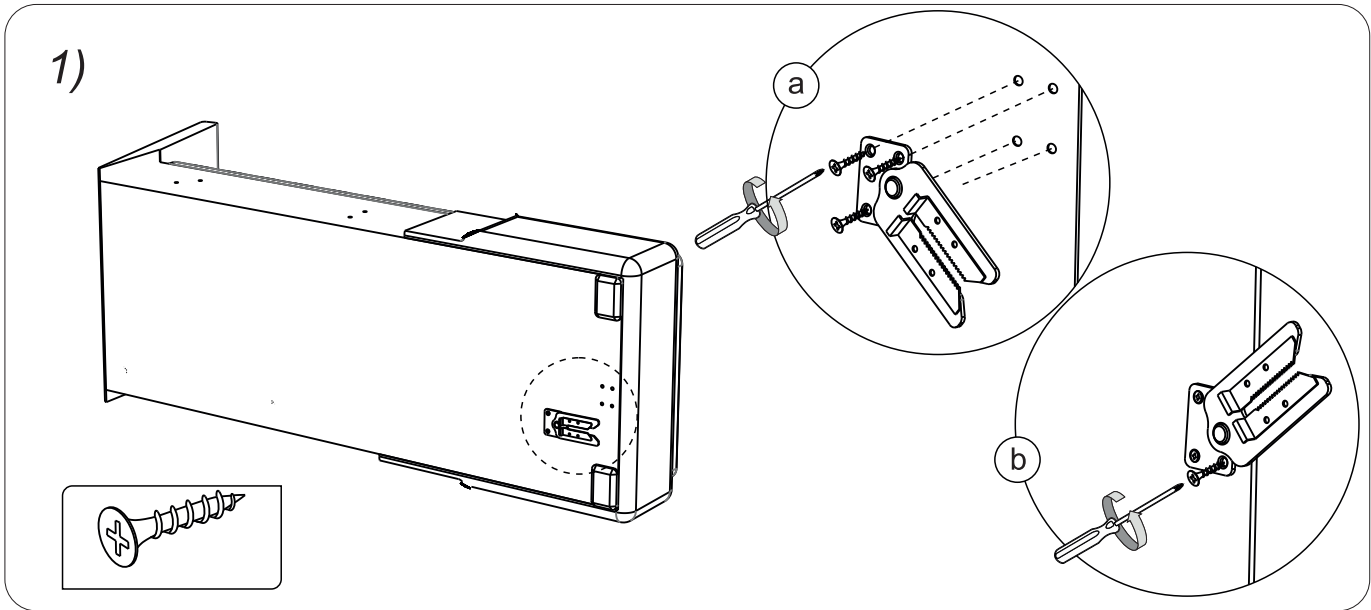
EL



Sleep.8

## Λίστα εξαρτημάτων

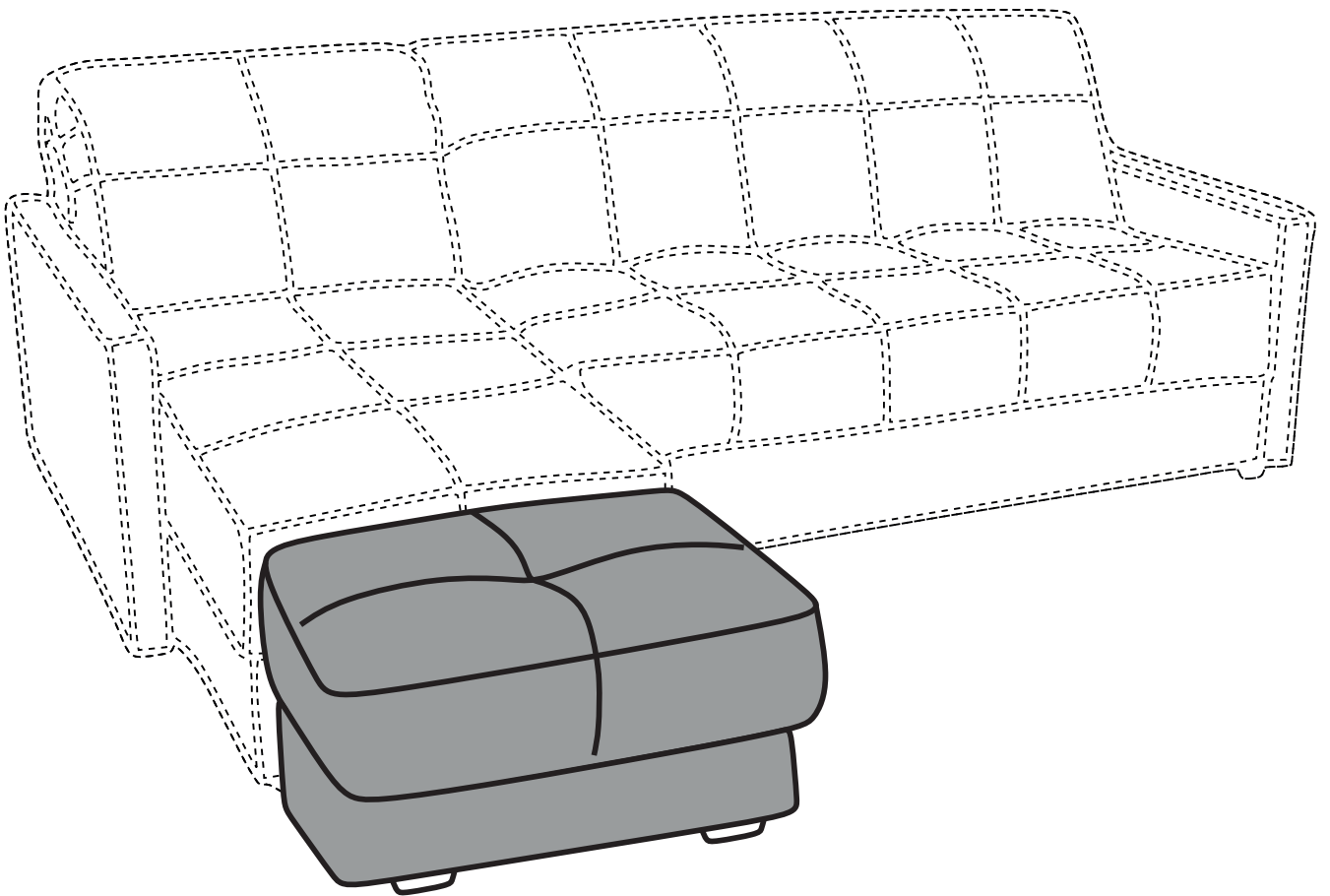
Συσκευασία	Ονομασία	Ποσότητα	Απεικόνιση του τμήματος
№ 1	Πουφ	1	
	Μηχανισμός συνδέσμου	1	
	Αντίπλευρο μέρος του μηχανισμού	1	
	Αυτοδιάτρητη βίδα 4x20 DIN 7962	9	





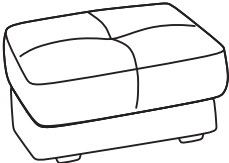
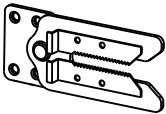
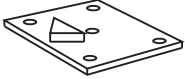

# CARINA NOVA

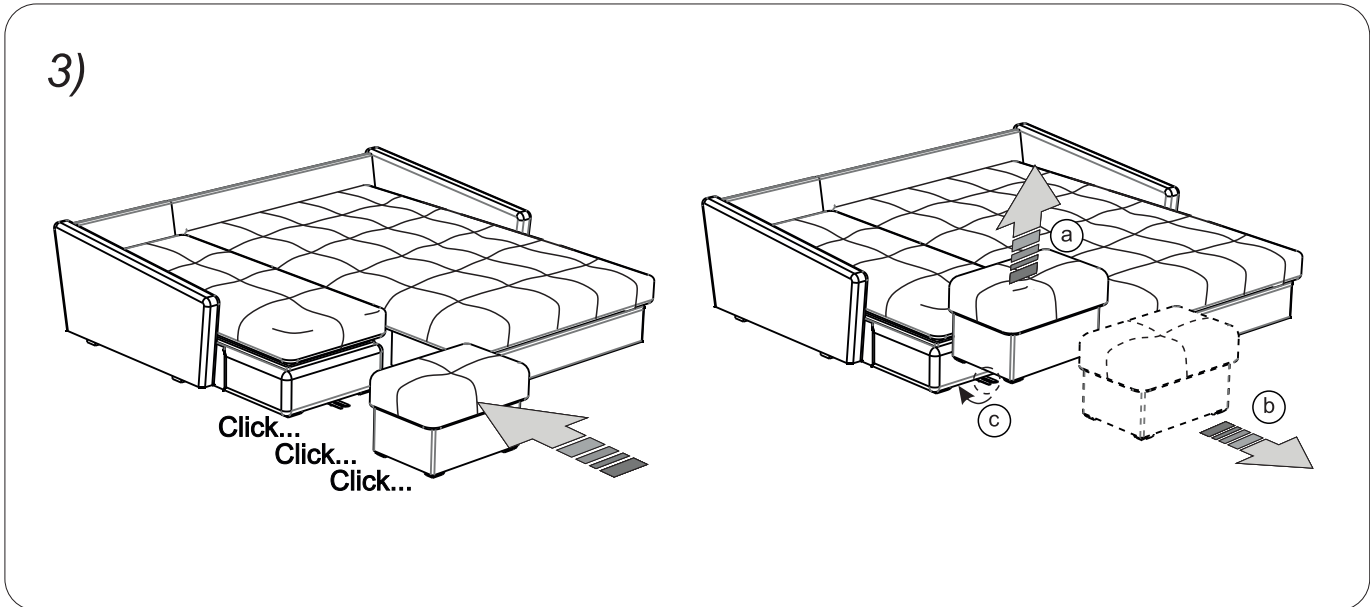
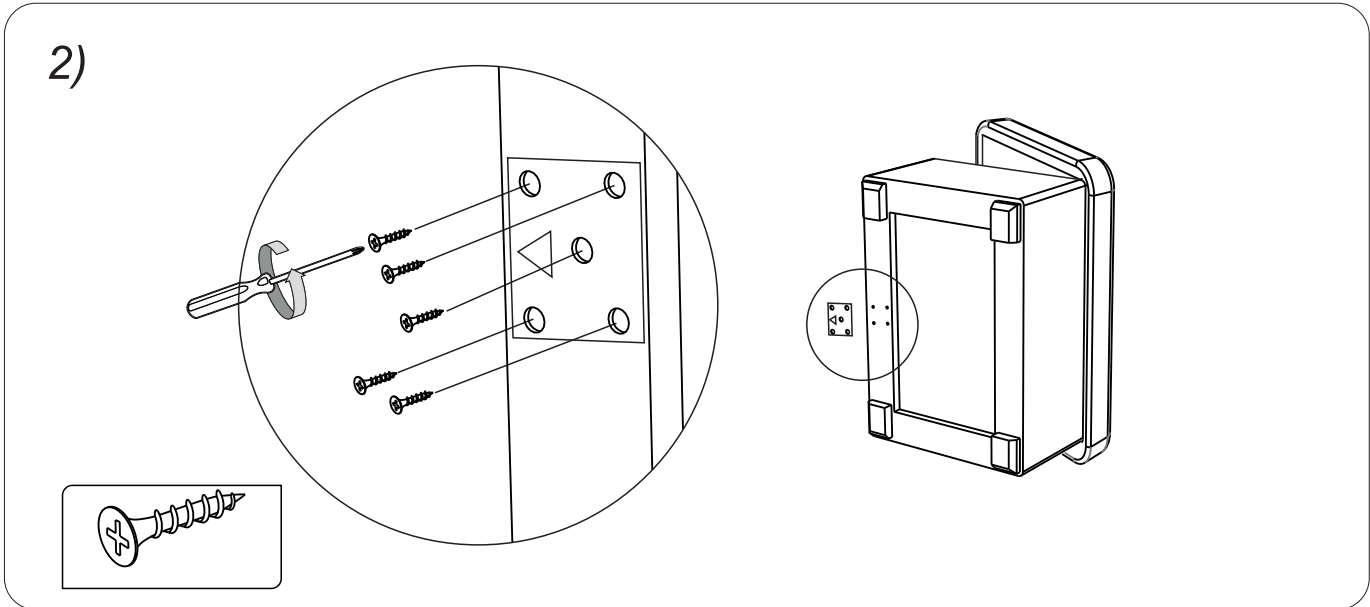
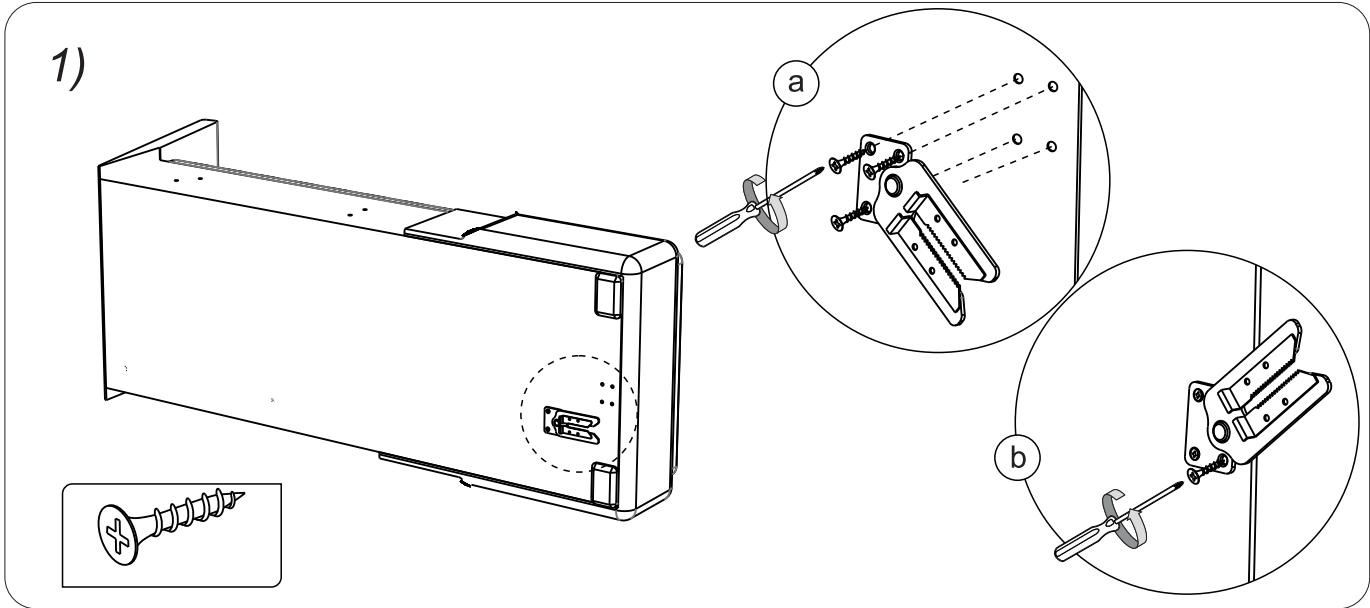
ET



Sleep.8

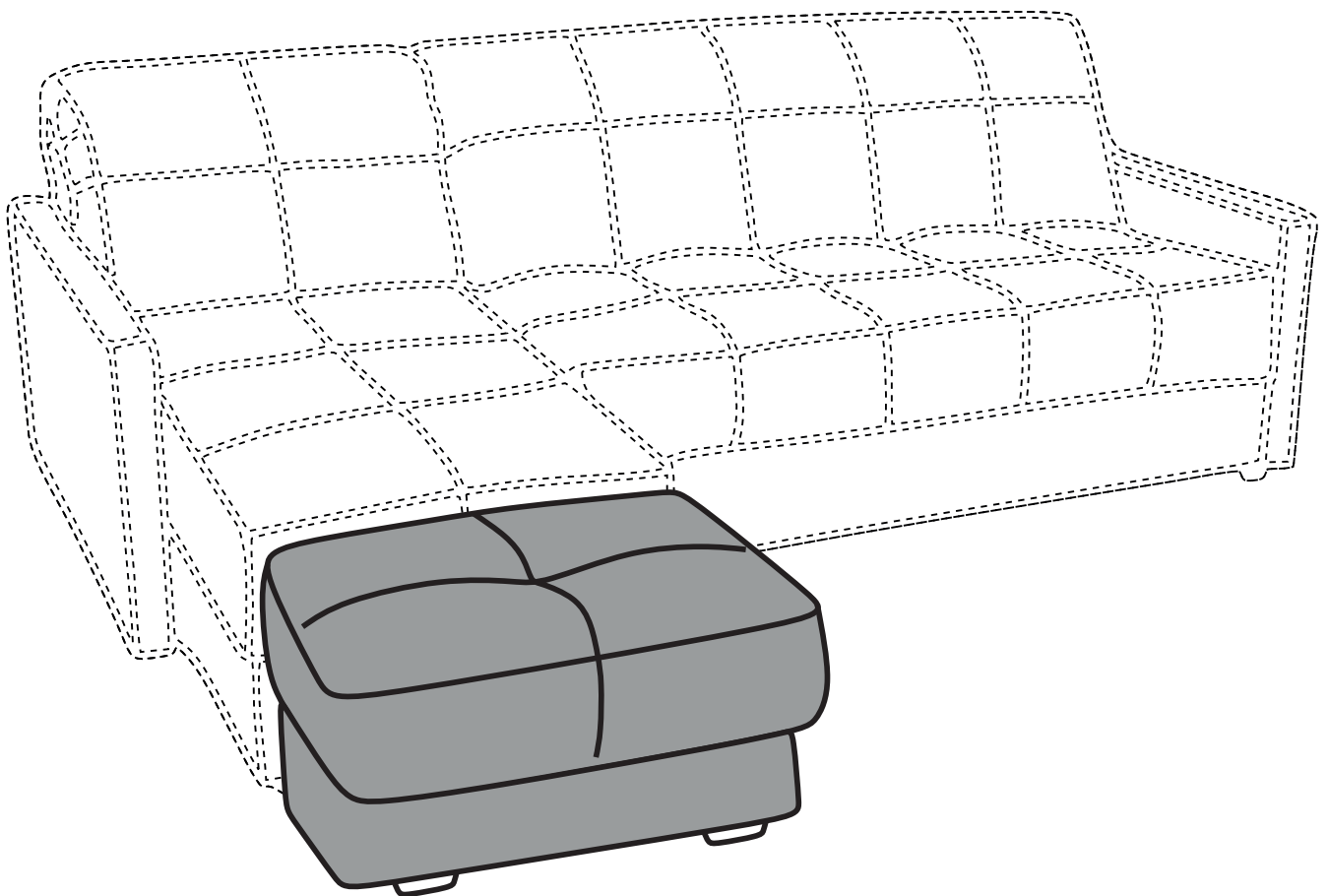
## KOMPLEKTEERIMIS NIMEKIRI

Pakend	Nimetus	Arv	Elemendi pilt
№ 1	Pouf	1	
	Kinnitusmehhanism	1	
	Mehhanismi vastusosa	1	
	Isekeermestav kruvi 4x20 DIN 7962	9	



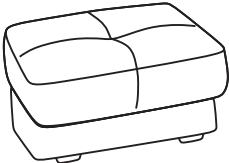
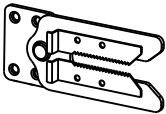
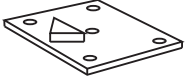

# CARINA NOVA

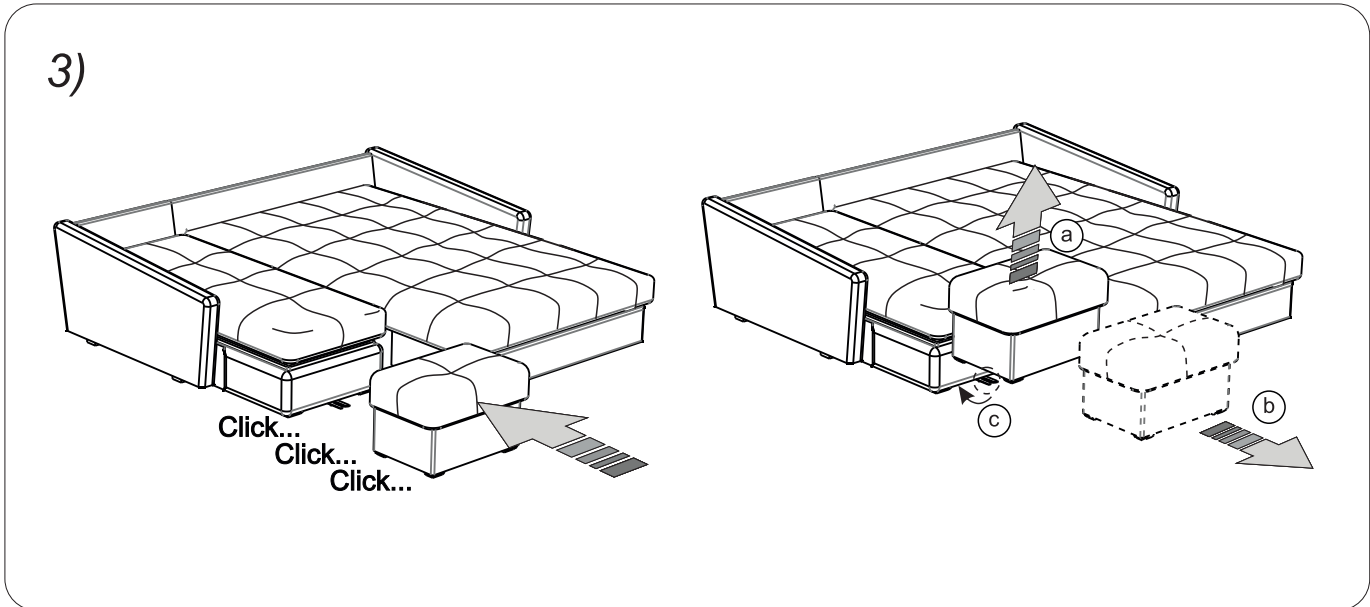
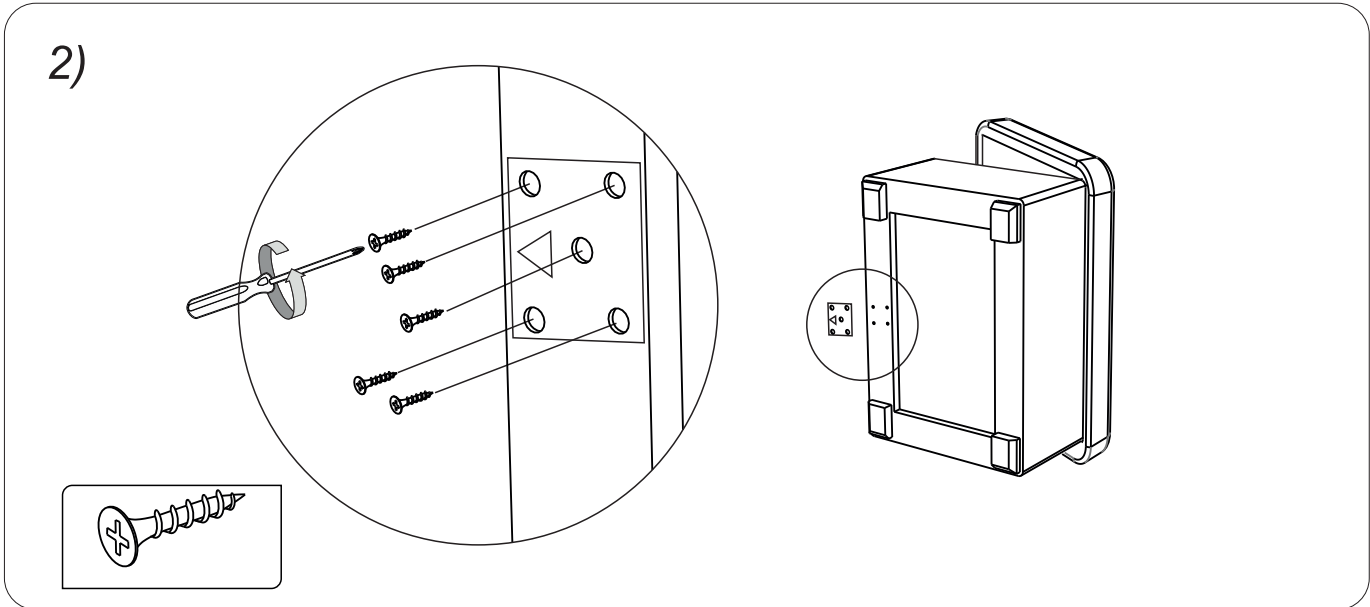
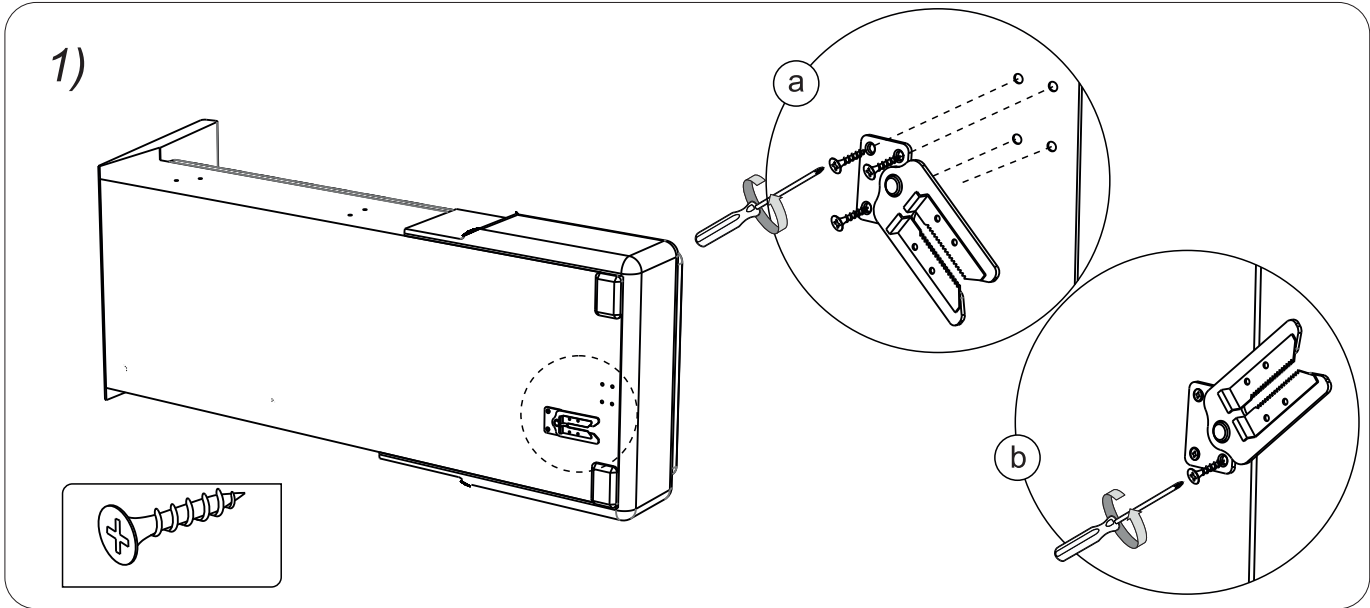
RO



Sleep.8

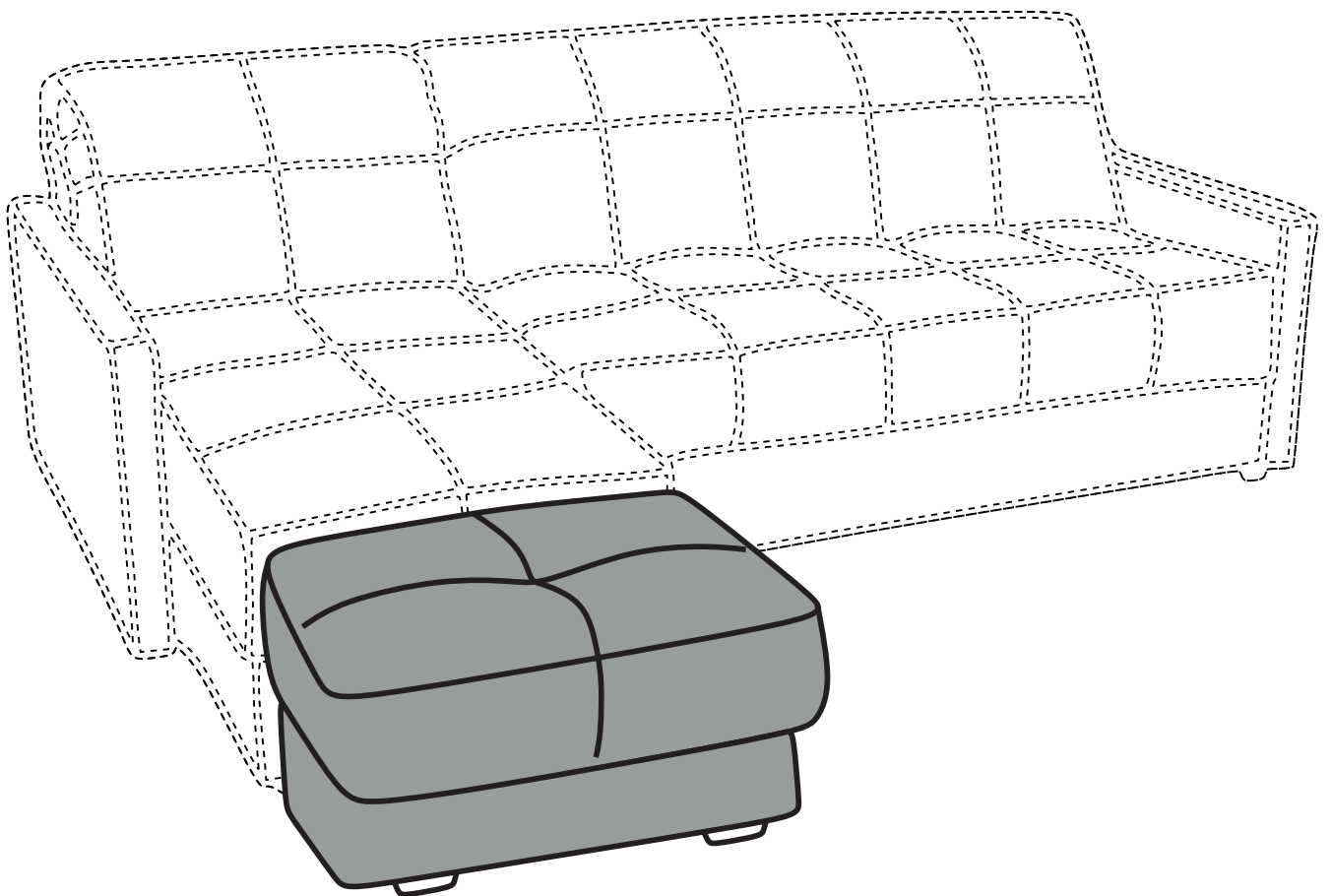
## LISTA DE AMBALARE

Coletul	Denumirea	Numărul	Imaginea elementului
Nº 1	Taburet	1	
	Mecanism de fixare	1	
	Partea opusă a mecanismului	1	
	Șurub autofiletant 4x20 DIN 7962	9	



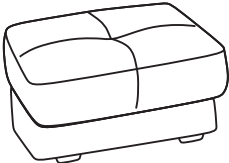
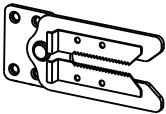
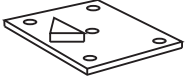

# CARINA NOVA

FR

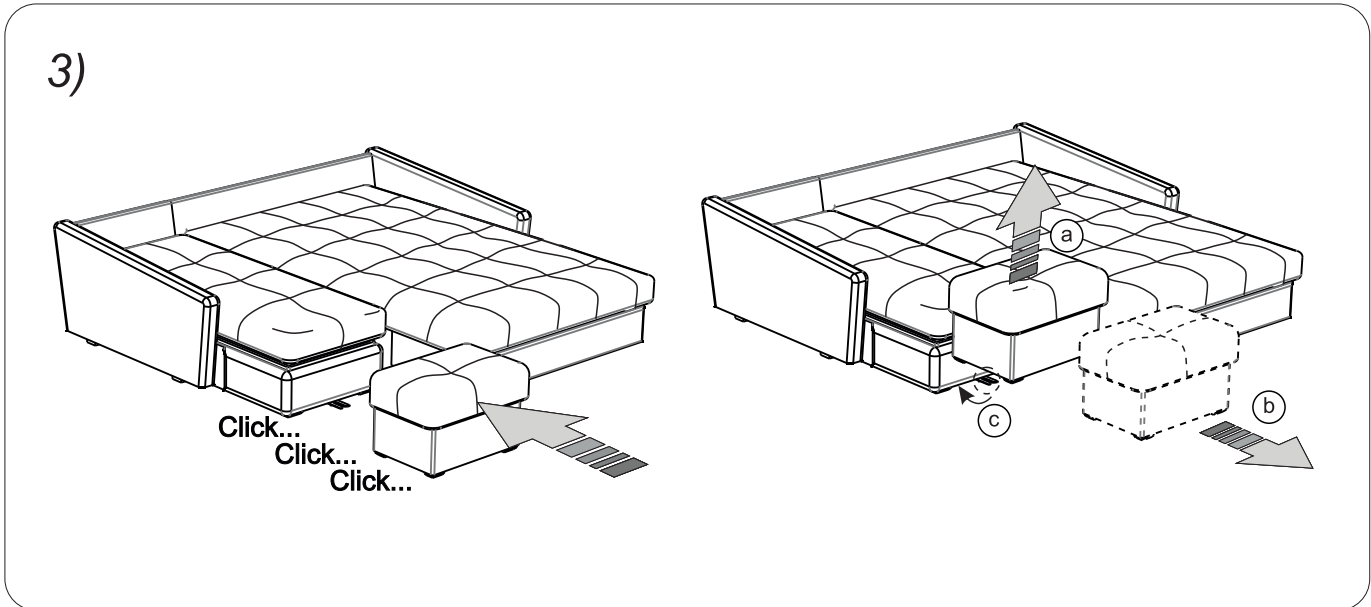
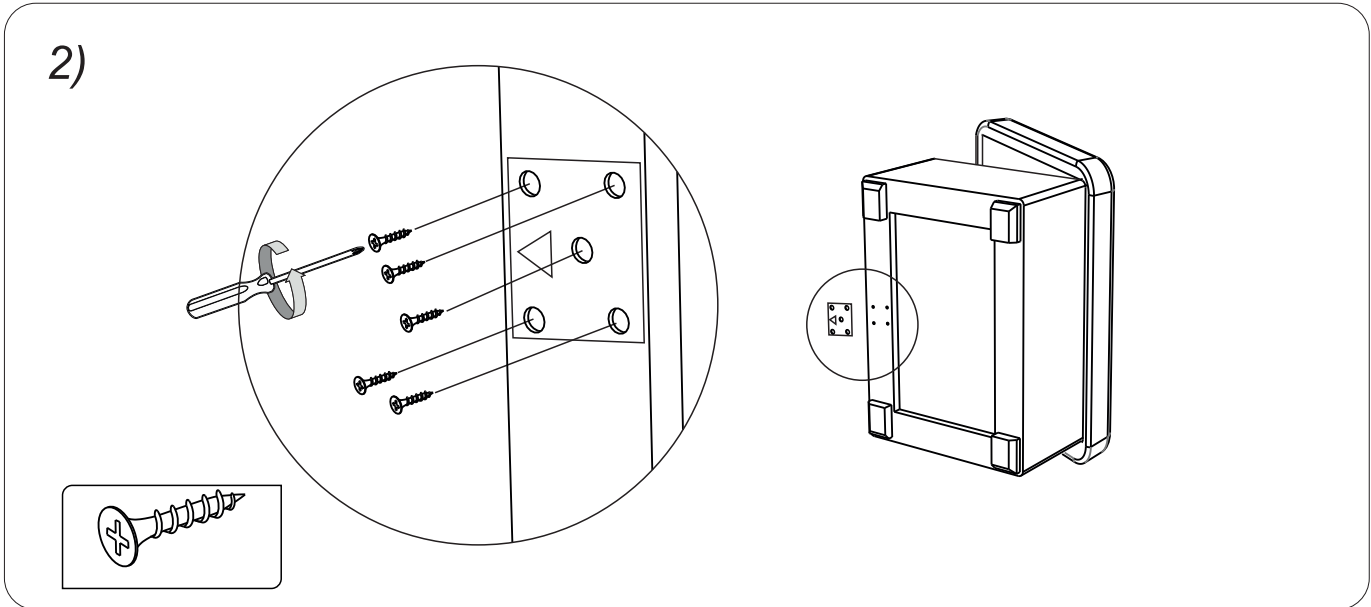
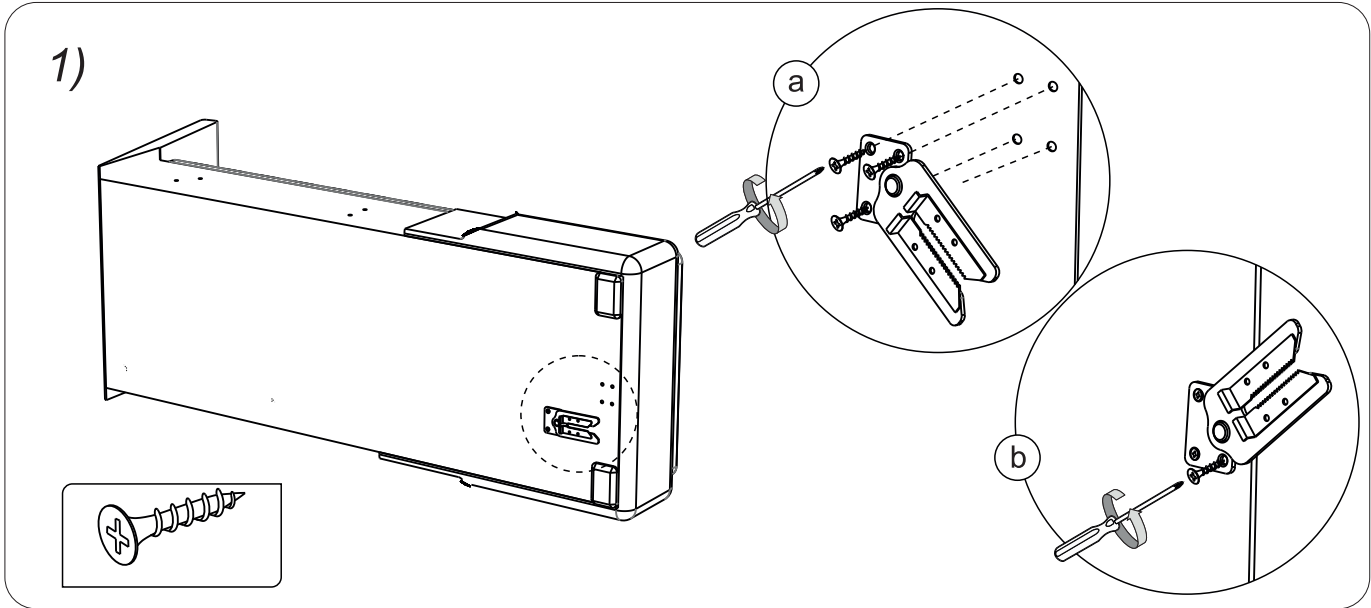


Sleep.8

## LISTE DES PIÈCES

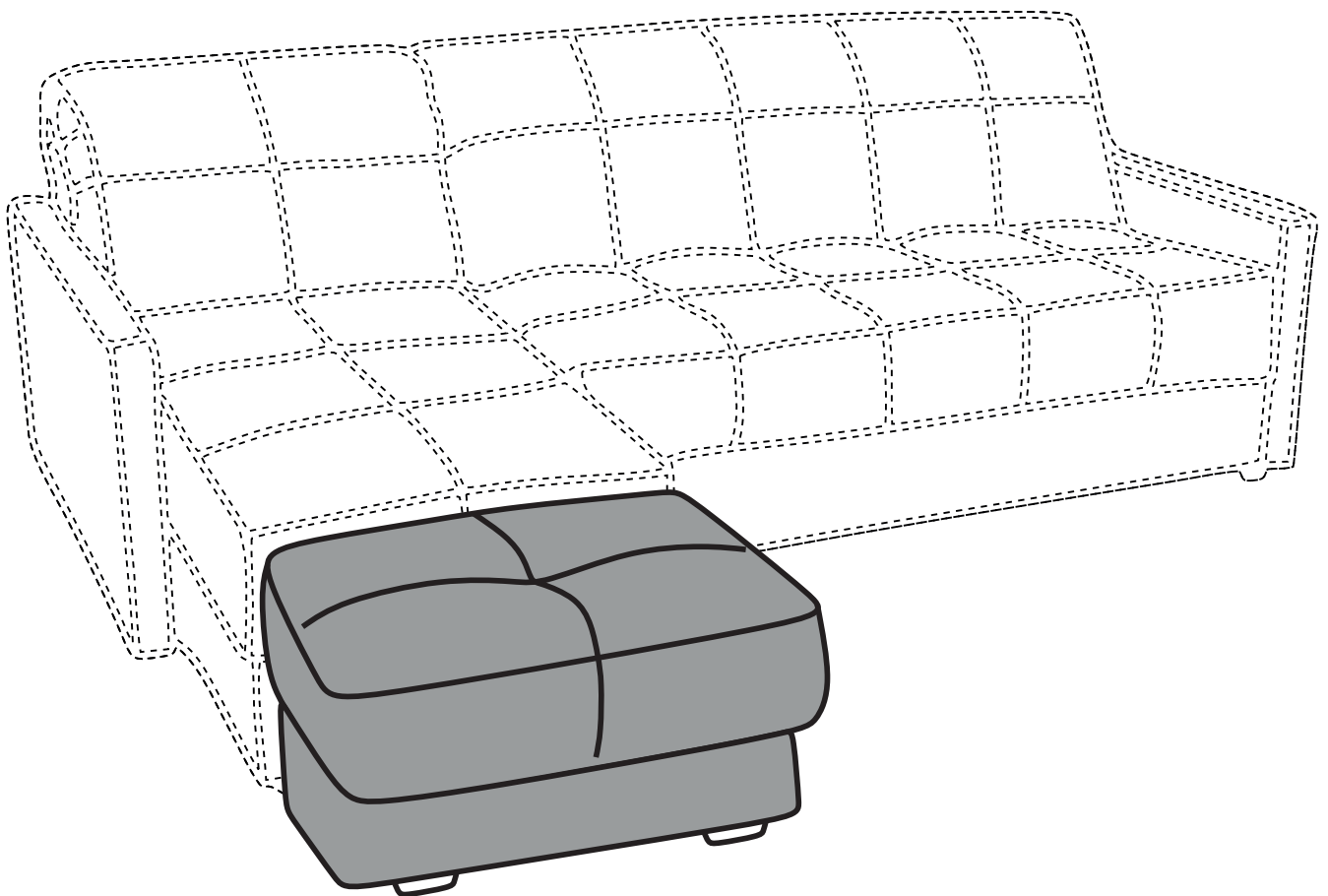
Package	Name	Quantity	Figure
N° 1	Pouf	1	
	Mécanisme de fixation	1	
	Complément du mécanisme	1	
	Vis autoperceuse 4x20 DIN 7962	9	





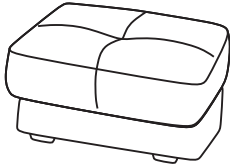
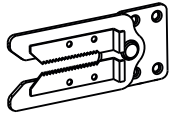
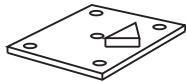

# CARINA NOVA

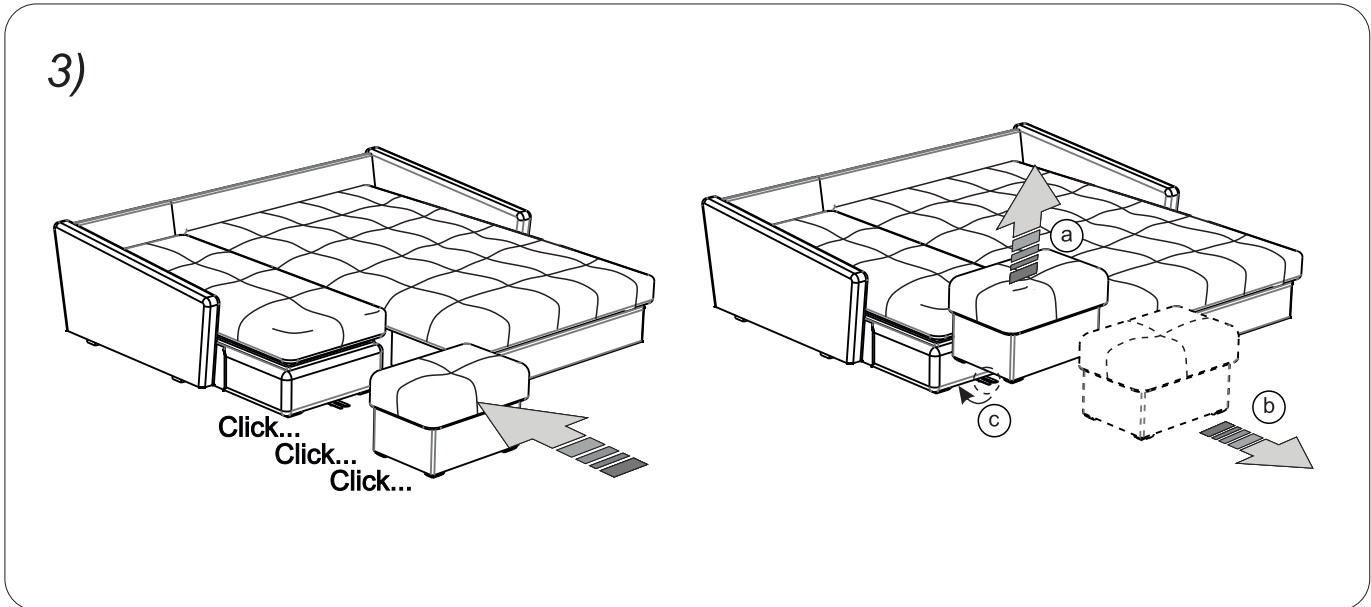
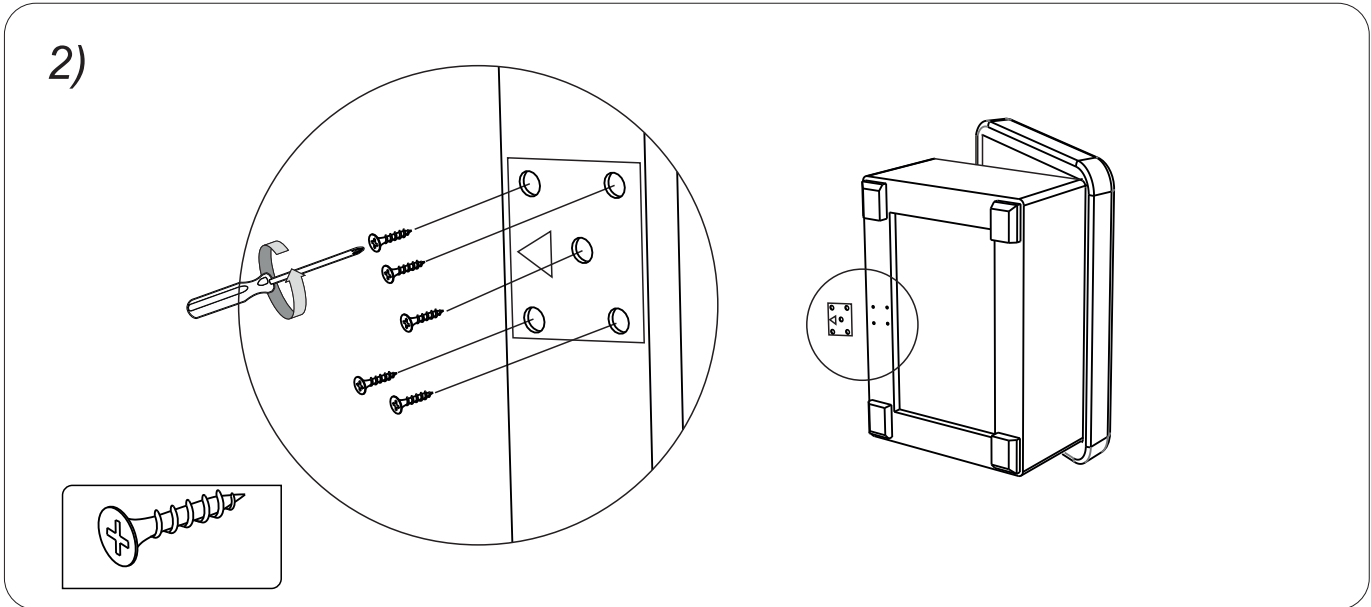
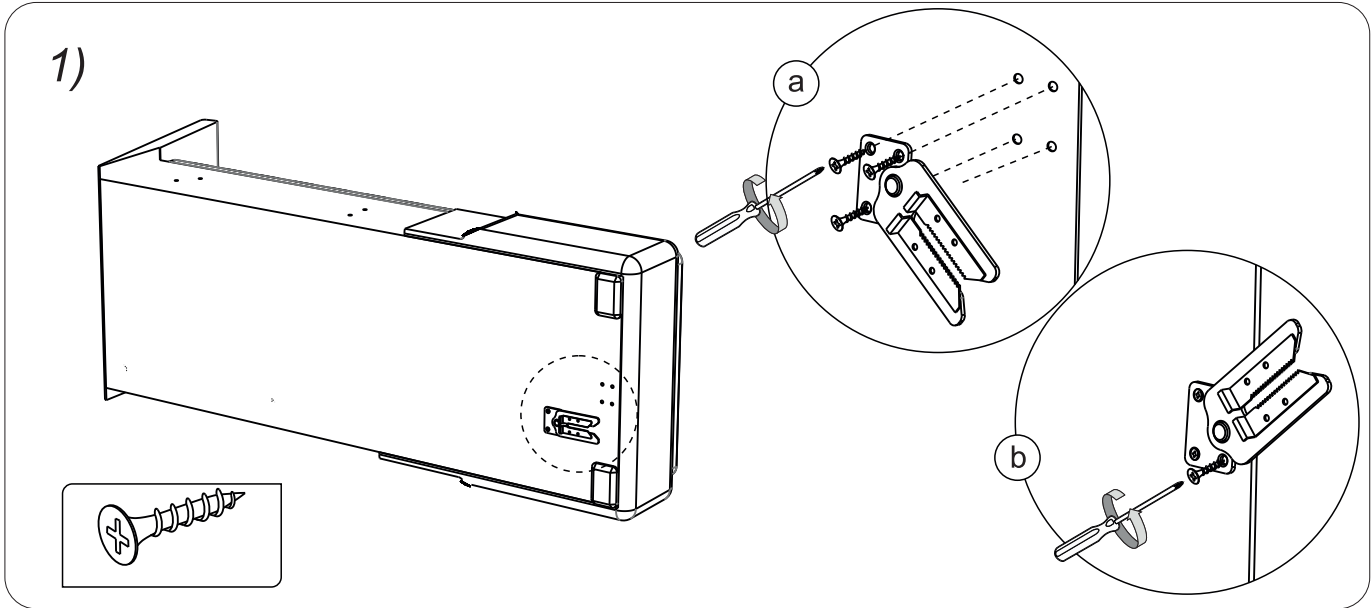
HE



Sleep.8

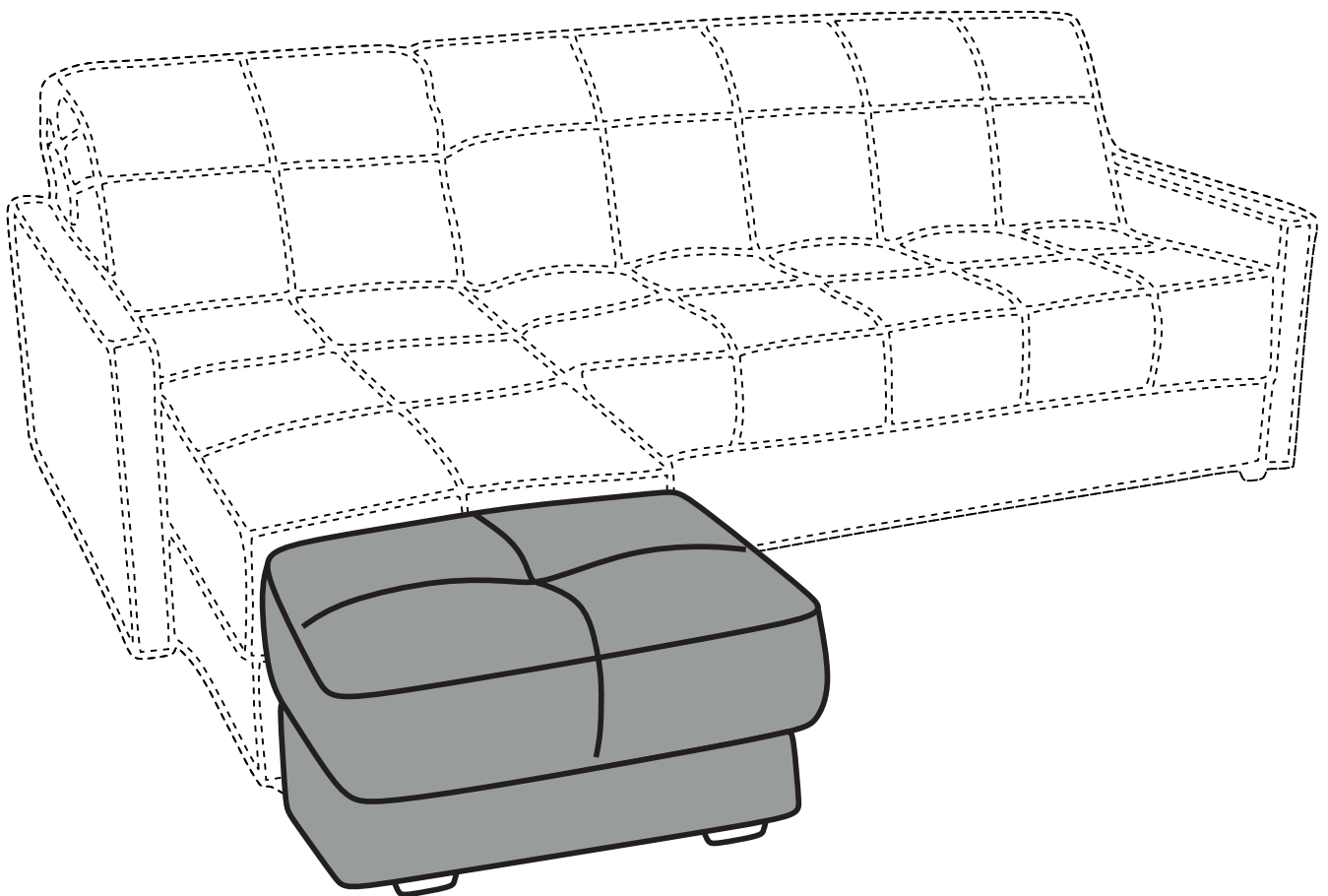
Parts List

Figure	Quantity	Name	Package
	1	פוף	1/2
	1	מנגנון הרכבה	
	1	חלק התגובה של המנגנון	
	9	בורג הקשה עצמית 4x20 DIN 7962	



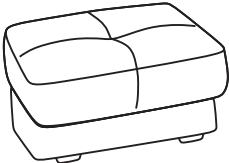
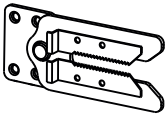
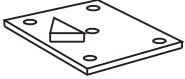
# CARINA NOVA

DE



Sleep.8

## STÜCKLISTE

Verpackung	Name	Stückzahl	Bild des Elements
№ 1	Puff	1	
	Befestigungsmechanismus	1	
	Mechanismus-Gehilfe	1	
	Schneidschraube 4x20 DIN 7962	9	