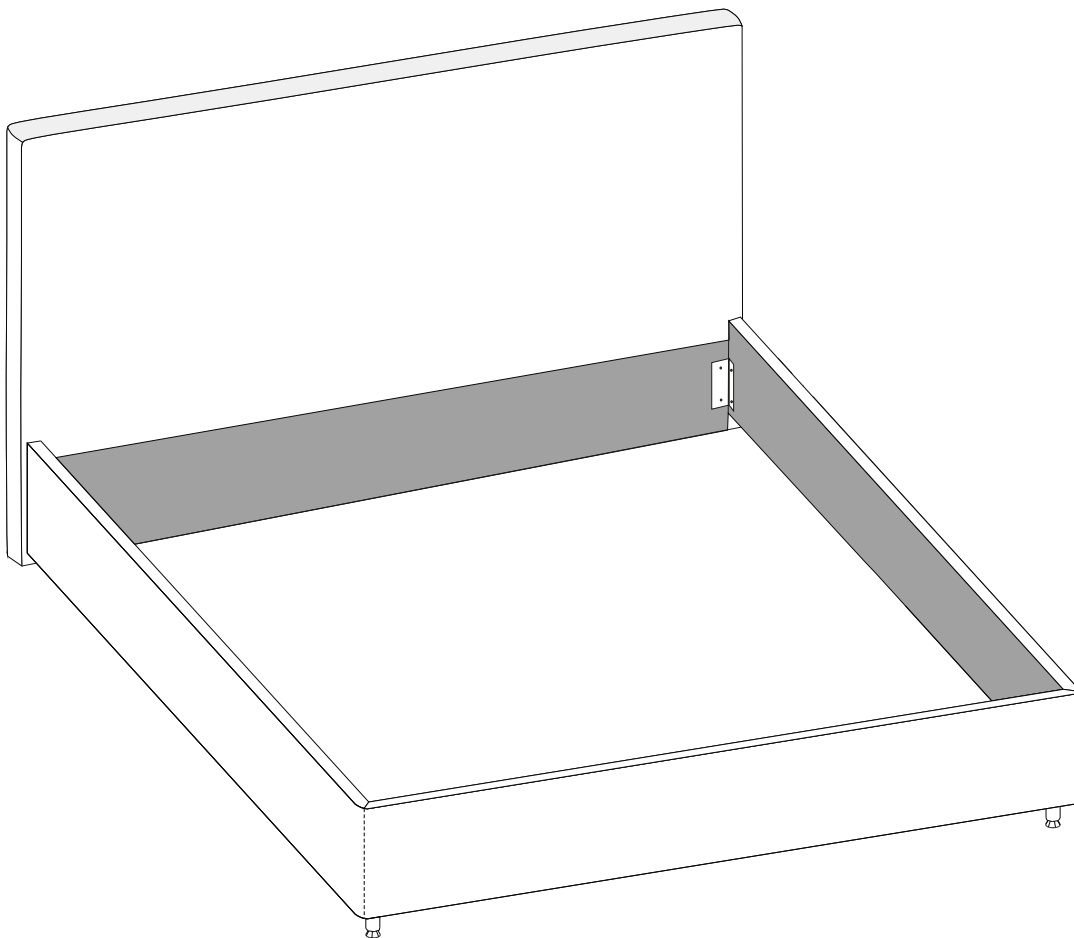


# Sleep.8

## Furniture assembly instructions

Manual de montagem de móveis | Instruções de montagem  
Möbelmontierungsanweisungen



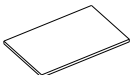

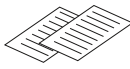
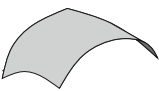



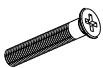
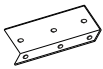
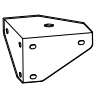
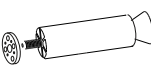




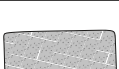

Bed in basic configuration | Cama estándar ( dotación básica)

Cama baixa | Basisbett

For brace types | Paraas barras laterais tipo | Para bastidores de clase | Für yargen des typen:

090-G, 090-G Grand K, 090 grand K, Grand H

# Bed Component List / Lista de peças / Listado de componentes de la cama

Package / Embalagem / Embalaje / Verpackung	Part / Peça / Componente / Element	Article / Artigo / Código / Artikel	Name / Designação / Nombre / Benennung	Quantity / Quantidade / Cantidad / Anzahl
<b>No. 1</b> <b>Package</b> <b>Embalaje</b> <b>Embalagem</b> <b>Verpackung</b>		<b>K01</b>	<b>Headboard/Cabeseira</b> <b>Respaldo / Lehne</b>	<b>1</b>
		<b>K09</b>	Case on brace/ Funda para los largueros/ Tampa para a tira do conector superior/ Bezug für Zargen	<b>1</b>
			User instructions/ Instrucciones de uso/ Instrucción para el ensamble Bedienungsanleitung	<b>1</b>
			Fabric Sample (*or sewed in the rail case see) / Tejido (*o costura en la funda de los largueros)/ Amostra de tecido (ou costurado na capa) / Stoffmuster (*oder eingenäht in den Bezug der Zargen)	<b>1</b>
<b>No. 2</b> <b>Package</b> <b>Embalaje</b> <b>Embalagem</b> <b>Verpackung</b>		<b>K02</b>	<b>Side brace /</b> <b>Lateral del bastidor</b> <b>Barra lateral/</b> <b>Seitenzarge</b>	<b>2</b>
		<b>K03</b>	<b>Footboard brace /</b> <b>Pie del bastidor/</b> <b>Traversa peseira /</b> <b>Mittenzarge</b>	<b>1</b>
			Furniture assembly instructions/ Manual de montagem de móveis/ Instruções de montagem/ Möbelmontierungsanweisungen	<b>1</b>
<b>Package with fittings</b> <b>Paquete con accesorios</b> <b>Pacote com móveis</b> <b>Tüte mit Beschlägen</b>		<b>Kf02</b>	<b>Screw M6x20/</b> <b>Tornillo M6x20/</b> <b>Parafuso M6x20 (segredo)/</b> <b>Bolzen M6x20</b>	<b>16</b>
		<b>Kf21</b>	<b>Angle 30*52 L-200/</b> <b>Esquinero 30*52 L-200/</b> <b>Ângulo 30*52 L-200/</b> <b>Winkel 30*52 L-200/</b>	<b>2</b>
		<b>Kf23</b>	<b>Corner with platform, black/</b> <b>Esquinero negro/</b> <b>Canto para móveis</b> <b>com plataforma preta/</b> <b>Schwarzer Möbelwinkel mit Fläche</b>	<b>2</b>
<b>Legs packing option N°1</b> <b>Variante de montaje N°1</b> <b>Tipo de conjunto de pés N°1</b> <b>Variante der</b> <b>Fußkomplettierung N°1</b>		<b>KF16</b>	<b>Prop chrome Boyard/</b> <b>Soporte de cromo Boyard/</b> <b>Suporte, cromado Boyard /</b> <b>Stütze Chrom Bojard/</b>	<b>2</b>
		<b>KF29</b>	<b>Hex key/Llave Allen/</b> <b>Chave hexagonal/</b> <b>Inbus-Schlüssel/</b>	<b>1</b>
<b>Legs packing option N°2</b> <b>Variante de montaje N°2</b> <b>Tipo de conjunto de pés N°2</b> <b>Variante der</b> <b>Fußkomplettierung N°2</b>		<b>KF31</b>	<b>Wooden corner leg h-97/</b> <b>Pata de madera angular h-97/</b> <b>Pé de madeira, angular h-97/</b> <b>Holzfuß H-97 seitlich/</b>	<b>2</b>
		<b>KF39</b>	<b>Nut M8/Tuerca M8/</b> <b>Porca de parafuso M8/</b> <b>Mutter M8/</b>	<b>2</b>
		<b>KF40</b>	<b>Washer 8x1,6/Arandela 8x1,6</b> <b>Arruela 8x1,6/Scheibe 8 x1,6</b>	<b>2</b>
		<b>KF18</b>	<b>Felt pad/Amortecedor de feltro/</b> <b>Filtro protector/</b> <b>Filziger Dämpfer/</b>	<b>2</b>
<b>No. 3</b> <b>Bed Base</b> <b>con base de la cama</b> <b>base da cam</b> <b>Bettplatte</b>			<b>Bed Base with Legs/</b> <b>Base de la cama con patas/</b> <b>Base da cama com pés/</b> <b>Bettplatte mit Füßen/</b>	<b>1</b>

## EN

### Before assembly:

- 1) Check the appearance and completeness of items in pack! Claims for damage can only be made for articles with NO evidence of assembly.
- 2) Keep packs and instructions until assembly completed! If defects or missing parts are noted during assembly, the pack must be kept until the arrival of Seller's representative.
- 3) Check the quantity of hardware items against the list. The manufacturer retains the right to make construction changes in an item, replace hardware and fasteners with equivalent items that do not detract from their appearance, nor affect their functionality. In the case of missing parts or breakage, circle the number of the missing item and inform the store to receive a replacement.
- 4) Follow the assembly sequence in these instructions! Manufacturer's warranty obligations become void if instructions for assembly and use are not followed.
- 5) Install the bed on a level floor surface! On an uneven floor, the bed adjustment mechanisms may not work correctly or become deformed. Assemble bed with 2 people.
- 6) Assemble parts with care, without sharp twists. Set parts stably on floor. Avoid dropping or banging!
- 7) Move furniture and its parts with only slight lifting. This will help prevent distortions and breakage.
- 8) Be sure to grease the lift mechanism during assembly, according to the instructions! This will help prevent premature scraping. Repeat lubrication. Tighten loosened bolts and nuts at least every 6 months.
- 9) New furniture can give off the original smell of the materials from which it is manufactured. The smell can last for three weeks after assembly. It is recommended to vacuum an item and ventilate the room to reduce the strength of the smell. One should repeat these steps 3 - 4 times per day.

## ES

### Antes del montaje:

- 1) ¡Compruebe el aspecto y la integridad de las piezas en el embalaje! Se aceptan reclamaciones por daños solo de los artículos SIN rastros de montaje.
- 2) ¡Conserve el embalaje y las instrucciones hasta terminar el montaje! Si durante el proceso de montaje se detecta algún defecto y falta de alguna pieza del artículo, debe conservar el embalaje hasta la llegada a su domicilio del representante de la empresa comercial.
- 3) Verifique la cantidad de accesorios según la lista. El fabricante se reserva el derecho de realizar cambios estructurales del artículo, reemplazar accesorios y piezas metálicas por otros similares que no afecten la apariencia y las propiedades funcionales del artículo. En caso de falta o rotura, marque el número de la pieza faltante e informe a la tienda para su cambio.
- 4) ¡Siga el procedimiento de montaje que se proporciona en este manual! Si no se siguen las instrucciones de montaje y uso, el fabricante no se responsabiliza de la garantía.
- 5) Para el montaje de la cama, ¡elijá una superficie plana! En una superficie no plana, es posible el mal funcionamiento del mecanismo de transformación de la cama, deformaciones del artículo.
- 6) El montaje de la cama debe ser realizada por dos personas. Mueva todas las piezas con cuidado, sin sacudidas, colóquelas sólidamente, evite las caídas y golpes!
- 7) Mueva el mueble y sus piezas levantando ligeramente. Esto permitirá evitar la deformación y roturas.
- 8) ¡Asegúrese de lubricar el mecanismo de elevación durante el montaje, según las instrucciones! Esto evitará la aparición de ruidos. Repita la lubricación, apriete los pernos y tuercas sueltas por lo menos cada seis meses.
- 9) El mueble nuevo puede emitir un olor natural de los materiales de fabricación. El olor puede persistir hasta por tres semanas desde el momento del montaje. Para reducir la intensidad del olor, se recomienda aspirar el artículo y ventilar la habitación. Estas acciones deben repetirse 3-4 veces al día.

## PT

### Antes da montagem:

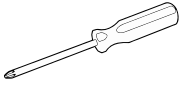
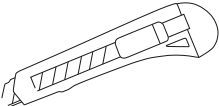
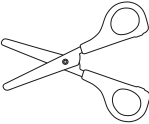
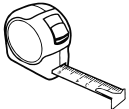
- 1) Verifique o tipo e a integridade das peças da embalagem! Reclamação somente por defeitos de fabricação SEM vestígios de montagem.
- 2) Guarde a embalagem e o manual antes de terminar a montagem! Se identificar que produto está com defeito e incompleto durante a montagem, é necessário guardar a embalagem até a visita do representante comercial da empresa.
- 3) Verifique o número de peças de acessórios de acordo com a lista. O fabricante reserva-se o direito de fazer alterações estruturais no produto, substituir acessórios e peças por similares que não prejudiquem a aparência e não afetem as propriedades funcionais do produto. Em caso de falta ou dano, destaque o número da peça que falta e informe à loja para que seja feita a substituição.
- 4) Observe a sequência de montagem que está nas instruções! A não observância das instruções de montagem e de operação do fabricante retira as obrigações de garantia.
- 5) Escolha uma área plana para a instalação da cama! Com a curvatura do piso, podem ocorrer desvios na operação do mecanismo de transformação da cama, o que pode distorcer a forma do produto.
- 6) Não realize a montagem da cama sozinho(a). Mova todas as peças com cuidado, sem solavancos, coloque-as firmemente, evite quedas e batidas!
- 7) Para mover o móvel e suas peças, apenas levante-o um pouco. Isto evitará deformação e quebra.
- 8) Certifique-se de lubrificar o mecanismo de elevação durante a montagem, de acordo com as instruções! Isso evitará ruídos prematuros. Repita a lubrificação, aperte os parafusos e as porcas soltas pelo menos uma vez a cada seis meses.
- 9) Móveis novos podem exalar o cheiro natural dos materiais dos quais são feitos. O cheiro pode persistir por três semanas após a montagem. Para reduzir a intensidade do cheiro, é recomendável aspirar o produto e ventilar a área. Isto deve ser feito 3-4 vezes ao dia.

## DE

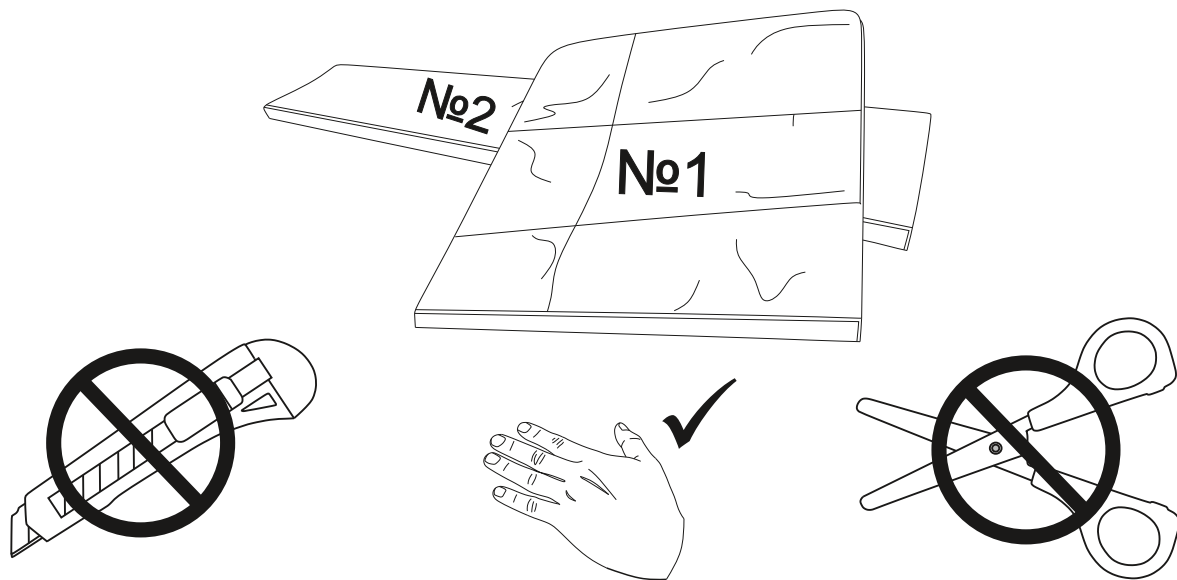
### Vor der Montage:

- 1) Überprüfen Sie Art und Unversehrtheit der Teile in der Packung! Reklamation bzgl. Beschädigung nur bei Teilen OHNE Montagespuren.
- 2) Bewahren Sie Verpackung und Anleitung bis zum Ende der Montage auf! Bei Feststellung von Mängeln oder Fehlmengen während der Montage ist die Verpackung bis zum Eintreffen eines Händlervertreters aufzubewahren.
- 3) Überprüfen Sie die Anzahl der Beschlagteile anhand der Liste. Der Hersteller behält sich vor, konstruktive Änderungen am Produkt vorzunehmen, Beschläge und Befestigungen durch vergleichbare Teile zu ersetzen, die das Aussehen nicht verschlechtern und keinen Einfluss auf die funktionalen Eigenschaften des Produkts haben. Versehen Sie bei Fehlmenge oder Bruch die Nummer des fehlenden Teils mit einem Kreis und teilen Sie es dem Geschäft für seinen Ersatz mit.
- 4) Halten Sie die Reihenfolge der Montage ein, die in dieser Anleitung angegeben ist! Bei Nichteinhalten der Montage- und Gebrauchsanleitung erlöschen die Garantieverpflichtungen des Herstellers.
- 5) Wählen Sie für die Aufstellung des Bettes eine ebene Bodenfläche! Bei Bodenunebenheiten sind Abweichungen von der Funktion des Verwandlungsmechanismus des Bettes und Verwindungen der Form des Produktes möglich. Montieren Sie das Bett zu zweit.
- 6) Bewegen Sie alle Teile sorgsam, ohne ruckartige Bewegungen, lagern Sie die Teile sicher, vermeiden Sie Fall- und Schlageinwirkung.
- 7) Bewegen Sie das Möbelstück und seine Teile nur in leicht angehobenem Zustand. Dies hilft, Deformation und Bruch zu vermeiden.
- 8) Schmieren Sie den Klappmechanismus unbedingt während der Montage gemäß Anleitung! Dies hilft, vorzeitiges Auftreten von Knarrgeräuschen zu vermeiden. Wiederholen Sie das Schmieren sowie ziehen Sie gelockerte Bolzen und Muttern mindestens einmal im halben Jahr nach.
- 9) Von neuen Möbelstücken kann ein natürlicher Geruch der Materialien ausgehen, aus denen sie hergestellt sind. Der Geruch kann sich im Laufe von drei Wochen ab der Montage halten. Zur Senkung der Geruchsintensität wird empfohlen, das Produkt abzusaugen und den Raum zu lüften. Dies sollte 3-4 Mal pro Tag wiederholt werden.

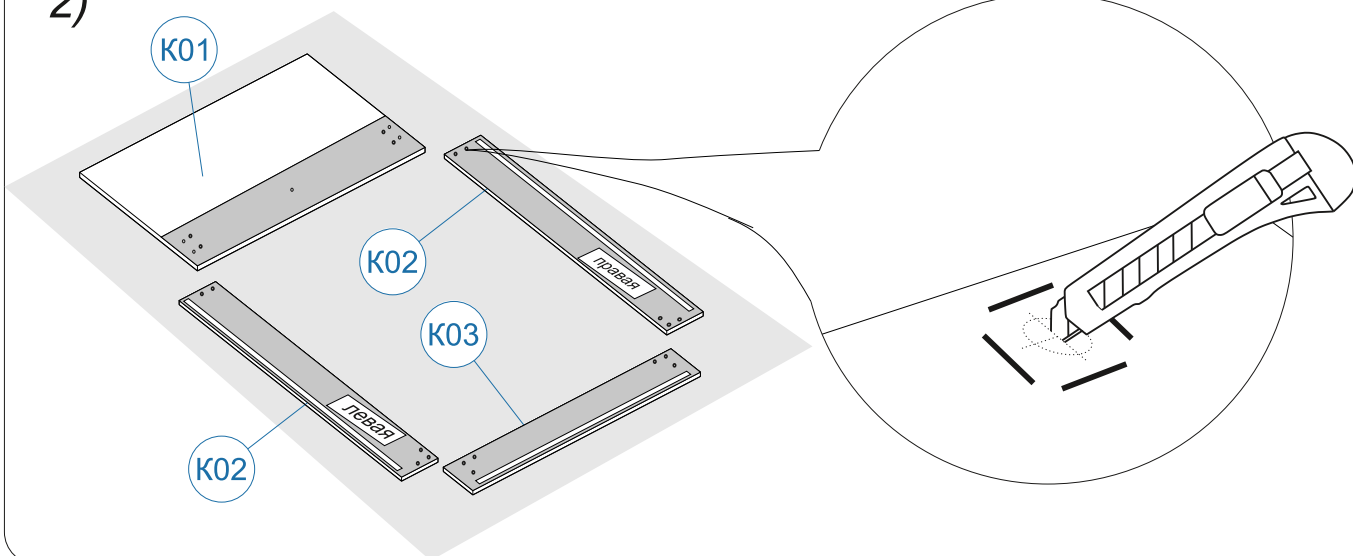
The list of items required for assembly is given below/ Para el ensamble usted necesitará  
Para montagem, você precisará/Für die Montage brauchen Sie Folgendes

	<b>Phillips Screwdriver/ Destornillador de estría Chave de fenda / Kreuzschlitzschraubenzieher</b>
	<b>Boxcutte/Cuchillo de papelería Faca de papelaria/ Büromesser</b>
	<b>Scissors/Tijeras Tesouras/Schere</b>
	<b>Tape Measure/Cinta métrica Roulette/Messband</b>

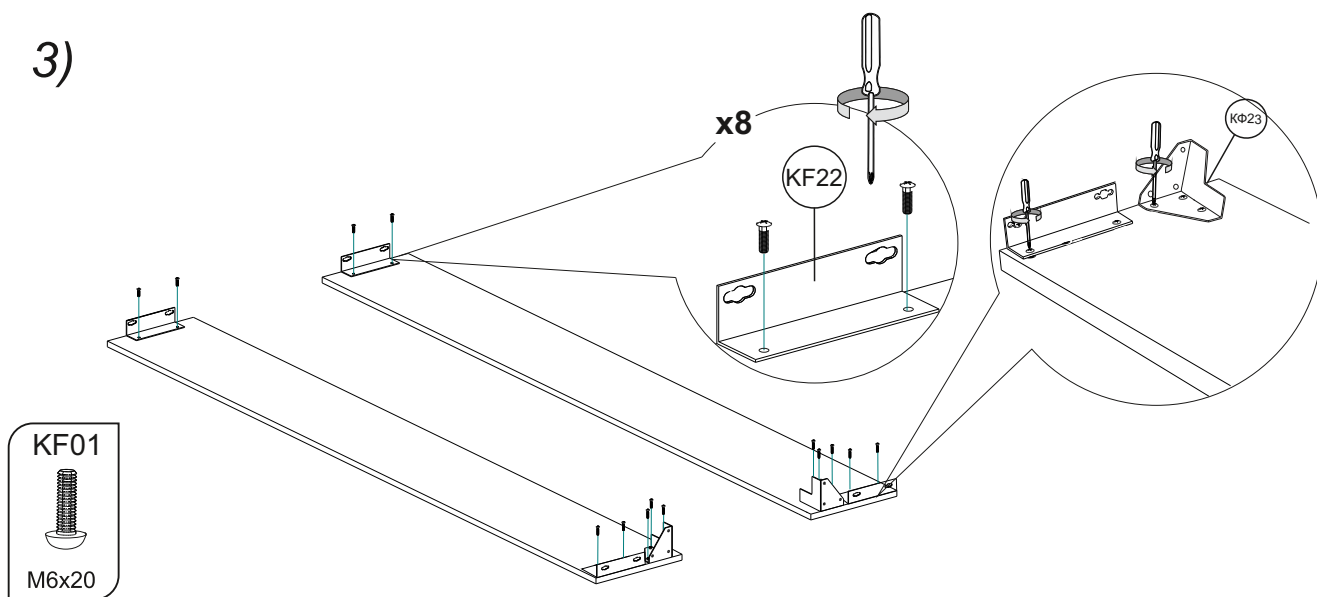
1)



2)

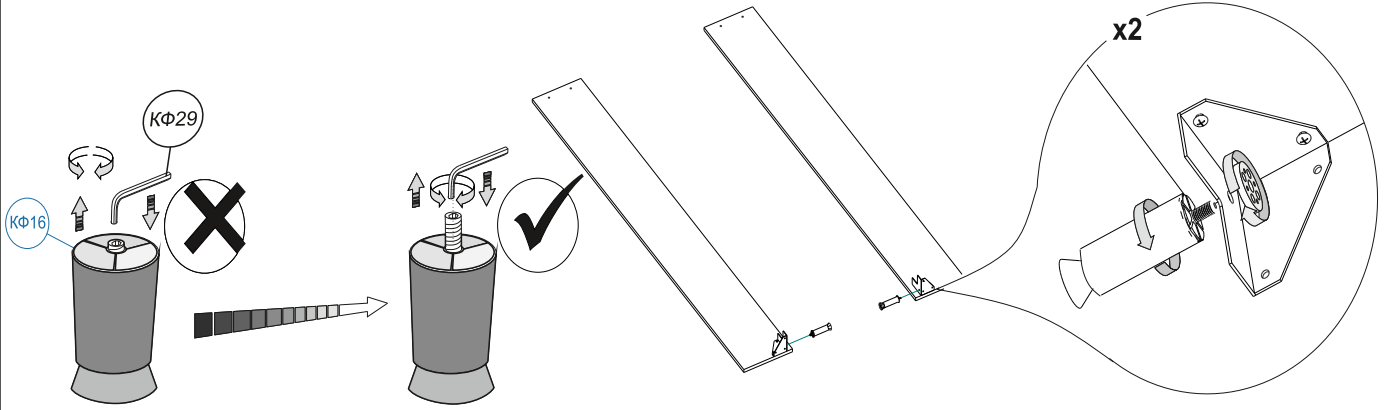


3)



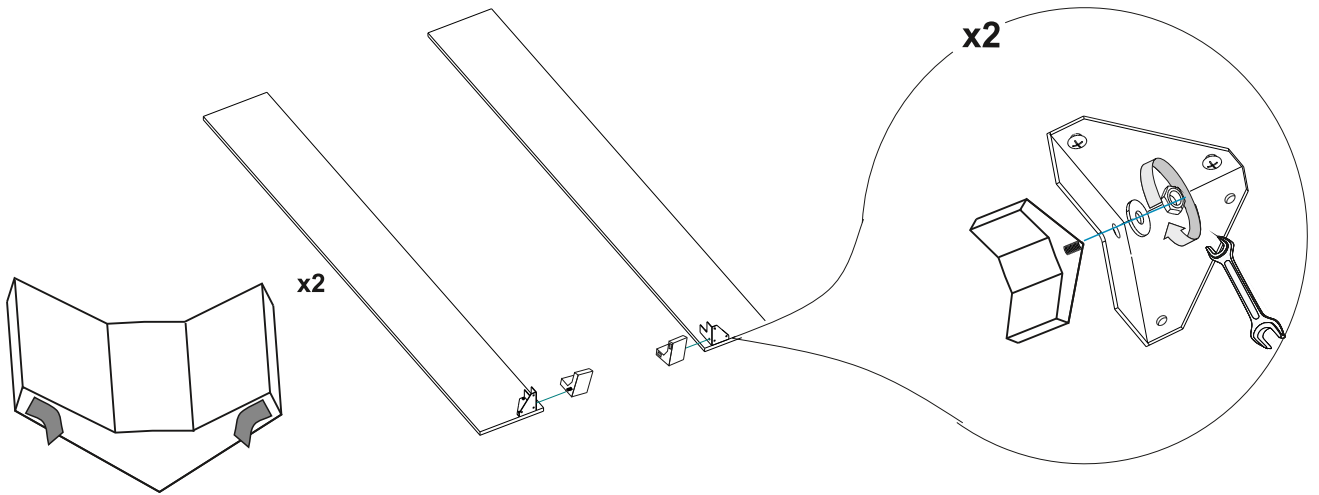
4)

Legs packing options N°1 (Chrome Boyard)/ Variante de montaje de las patas N°1 (cromo Boyard)/  
Tipo de conjunto de pés N°1 (Chromado Boyard)/ Variante der Fußkomplettierung N°1



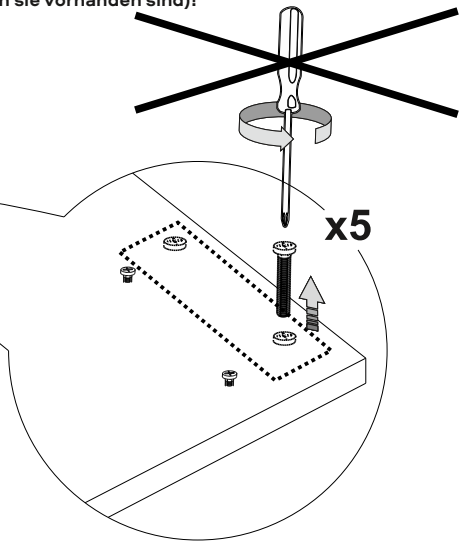
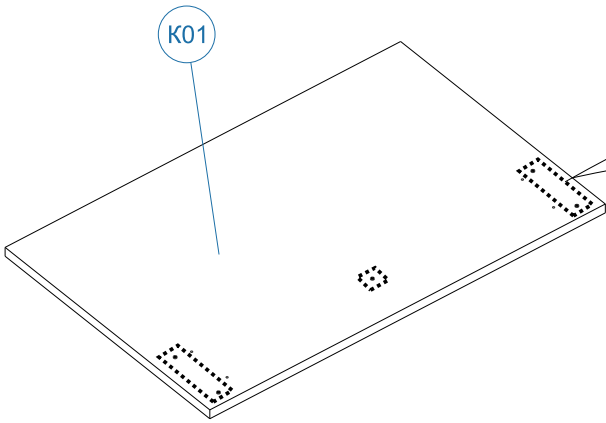
5)

Leg packing option N°2 (chrome Boyard)/ Variante de montaje de las patas N°2 (cromo Boyard)/  
Tipo de conjunto de pés N°2 (Chromado Boyard)/ Variante der Fußkomplettierung N°2 (Chrom-Bojard)

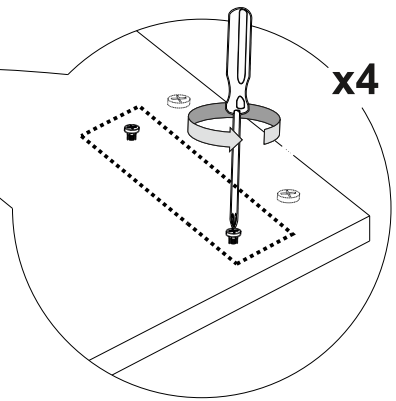
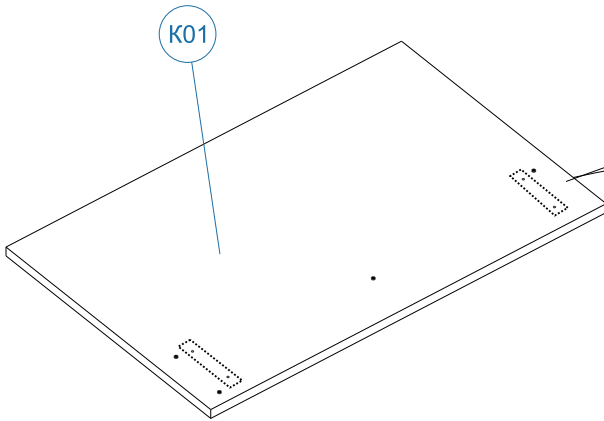


6)

Do not twist the row of screws near the edge (if any)!/No desenrosque la fila extrema de tornillos (si los tiene)!/Die äußere Reihe der Schrauben nicht ausschrauben (wenn sie vorhanden sind)!

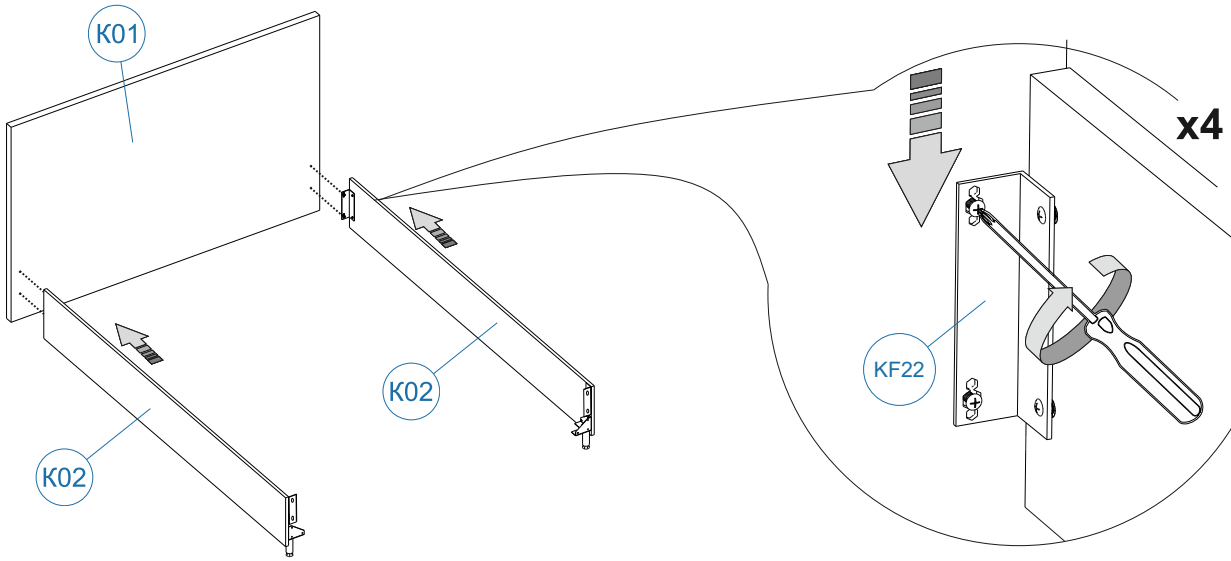


7)

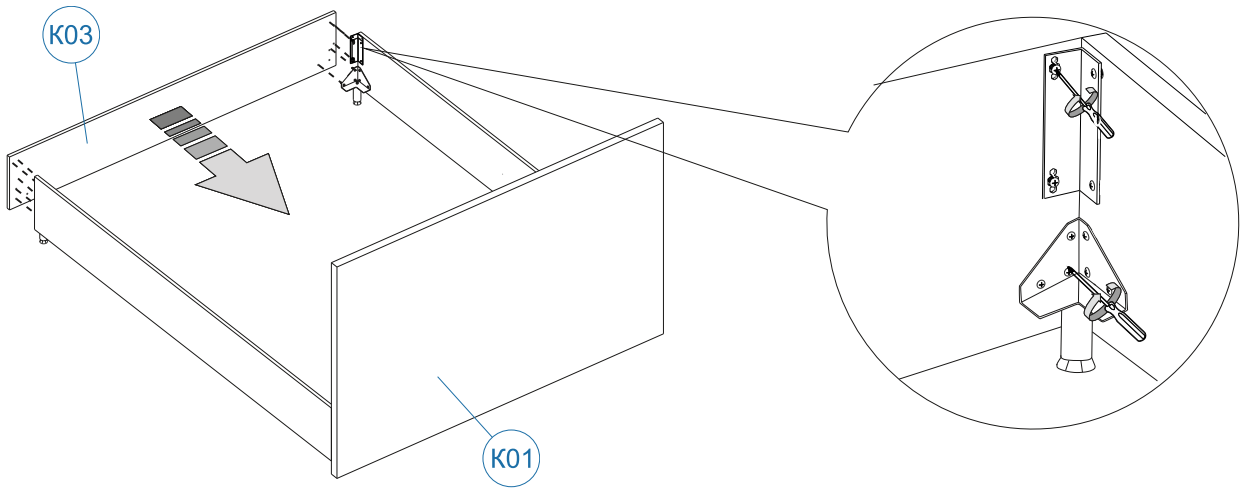




8)



9)

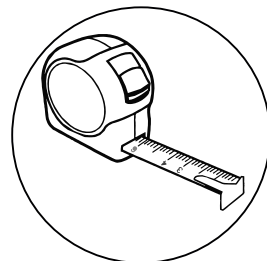
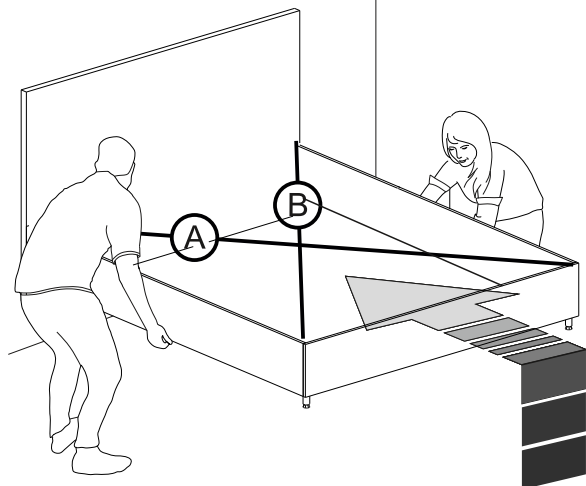


KF01



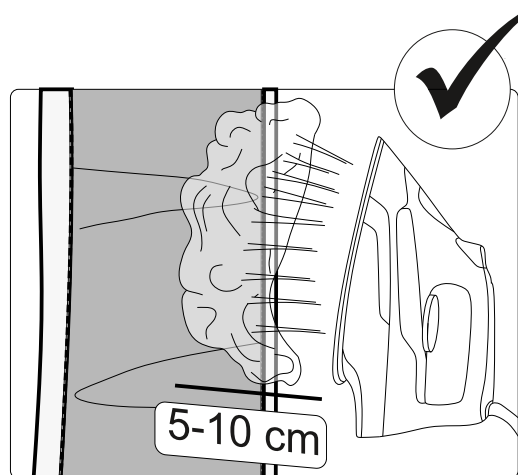
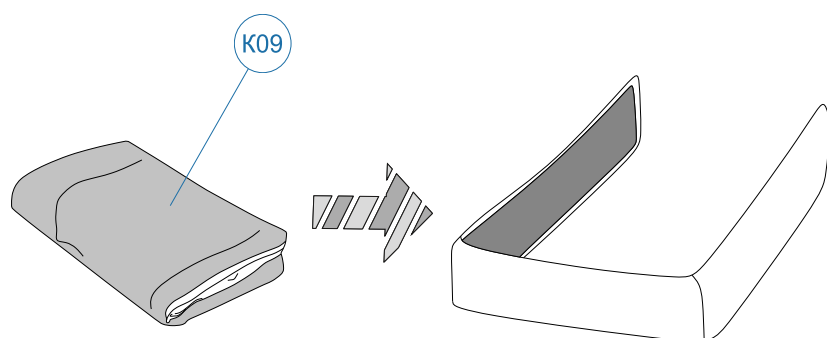
M6x20

10)

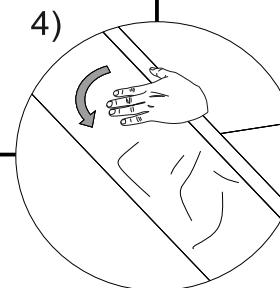
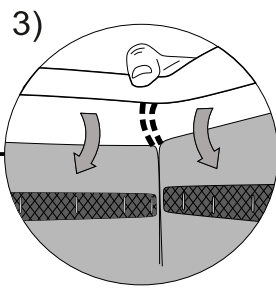
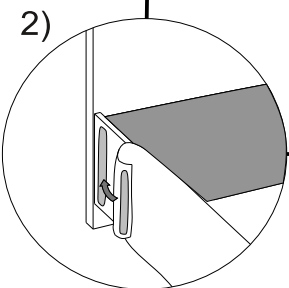
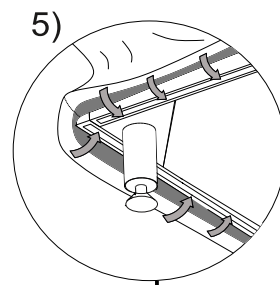
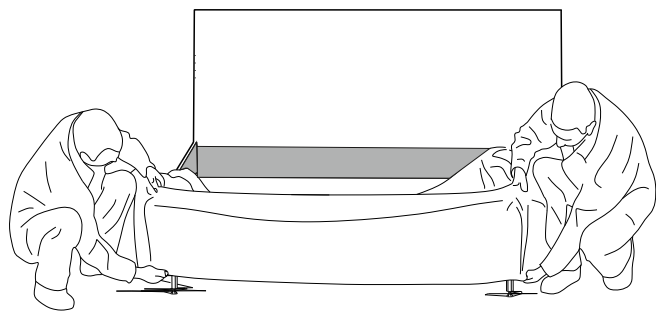
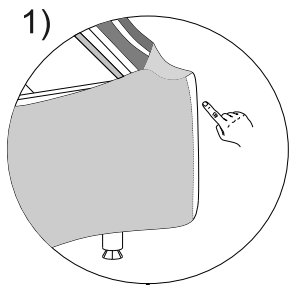


$A \approx B$  <sup>OK</sup>

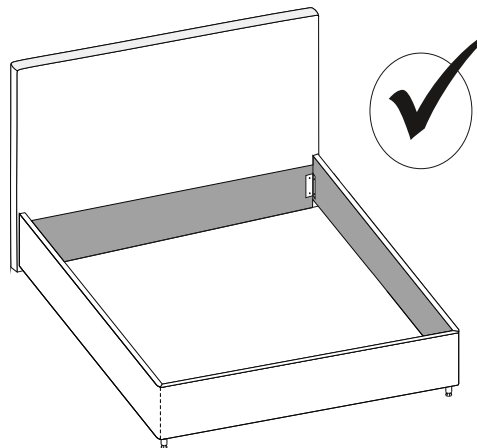
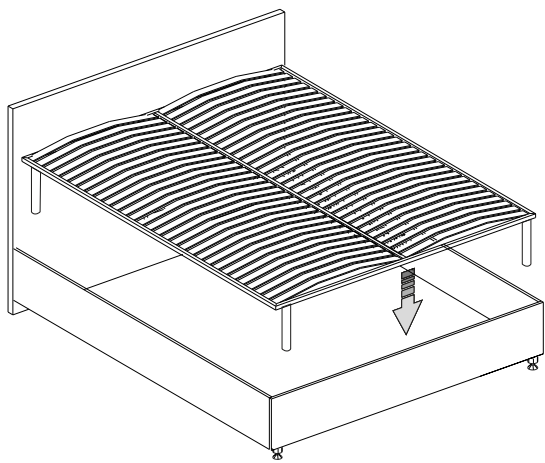
11)



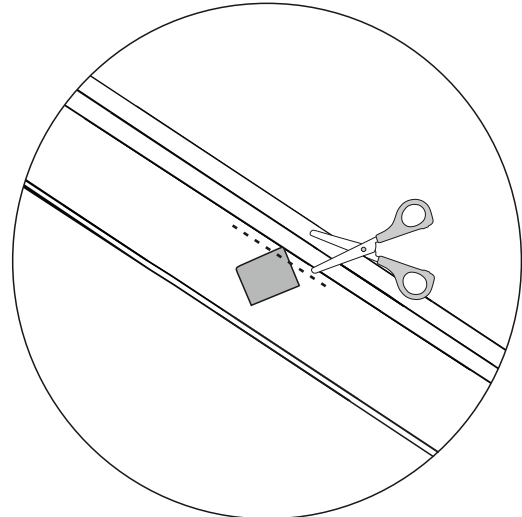
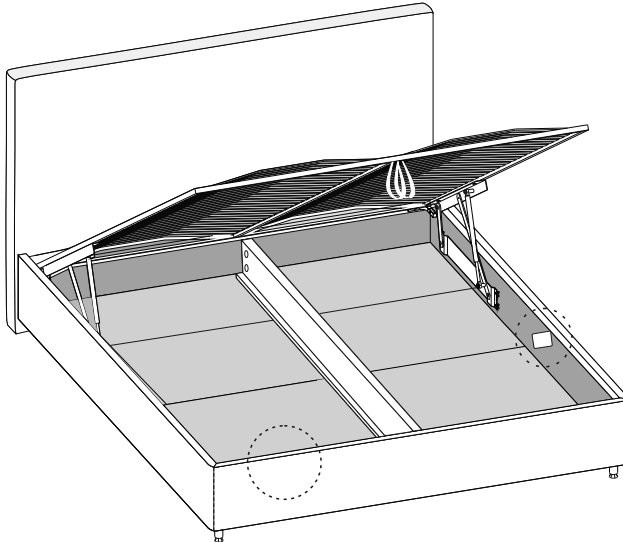
12)



13)



14)



if necessary, the cloth specimen can be cut off or tucked under a removable cover/

Si es necesario, la muestra del material se puede recortar u ocultar debajo de la funda removible /

Uma amostra de material pode ser cortada ou dobrada sob uma tampa removível, se necessário/

Im Falle der Notwendigkeit kann das Stoffmuster abgeschnitten oder in den entfernbaren Bezug gestopft werden

15)

