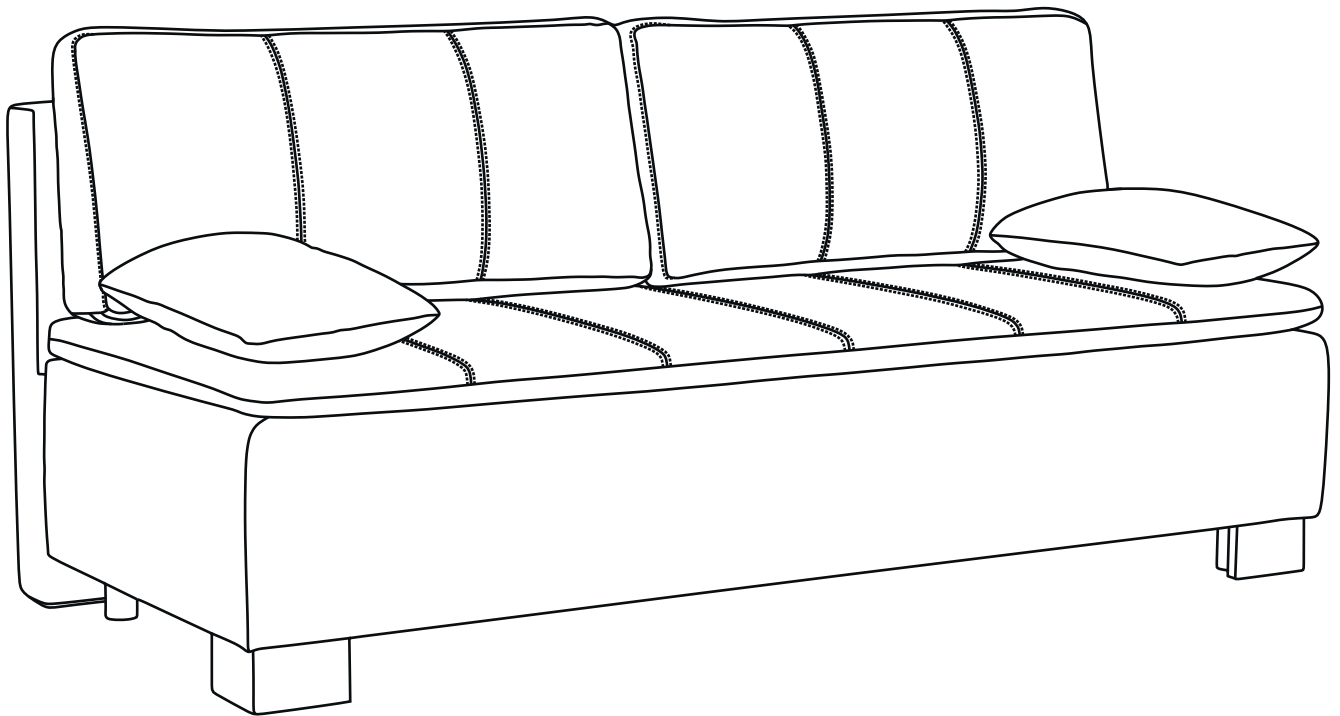


TRENTON

SOFA BED



Sleep.8



English

Before assembly:

1. Check the package's component parts for any breakages or visible defects! Complaint about any damage will only be processed if there are NO signs of attempts at assembly on them.
2. Keep all packaging and instructions until assembly is complete! If, during assembly, parts are found to be missing or damaged, make sure to keep the packaging until a company representative has arrived at your location.
3. Check the number of parts and fittings against the list. The manufacturer reserves the right to make structural changes to the product, and to replace fittings and metal components with equivalents, which have no negative impact on the product's appearance or function. In the case of missing or damaged fittings, circle the number of the missing item and inform the store to receive a replacement.
4. Follow the assembly instructions in this document! If the instructions for assembly and use are not followed, the manufacturer's warranty obligations are withdrawn.
5. Install the convertible sofa bed on a level floor surface! On uneven floors or thick carpets, the convertible sofa bed's folding mechanism may not work properly or the product may become deformed.
6. Do not assemble the convertible sofa bed alone. Two people are required. Move all the component parts carefully and avoid pulling them forcefully. Lay everything down carefully so that the fittings do not fall on or hit anything!
7. Only raise furniture and its component parts a little off the ground when moving them around. This will help prevent distortions and breakages.
8. Whilst assembling, be sure to grease the folding mechanism as detailed in the instructions! This will help prevent squeaking noises. Repeat greasing and tighten obviously loose nuts and bolts at least every 6 months.

Portugues

Antes da montagem:

1. Verifique o tipo e a integridade das peças na embalagem! Queixas sobre danos só serão aceitas para produtos SEM marcas de uso.
2. Guarde a embalagem e as instruções até o término da montagem! Caso identifique-se peças faltantes ou defeitos durante o processo de montagem do produto, é necessário guardar a embalagem até à visita de um representante comercial da empresa.
3. Verifique a quantidade de peças e ferragens seguindo a lista. O fabricante possui o direito de implementar mudanças estruturais no produto, substituir ferragens e peças metálicas por semelhantes, que não afetam a aparência externa e não alteram as propriedades funcionais do produto. Em caso de peças faltantes ou defeito, destaque o número da peça faltante e comunique à loja para que seja feita a substituição.
4. Atenção à ordem de montagem apresentada nestas instruções! Não seguir as instruções e a operação apresentadas pelo fabricante cancela a garantia do produto.
5. Escolha uma superfície plana para a montagem do sofá-cama! Caso o piso tenha desníveis ou tapetes grossos, é possível que o mecanismo de conversão do sofá-cama não funcione corretamente e pode ocorrer deformações no produto.
6. A montagem do sofá-cama deve ser feita por duas pessoas. Mova todas as peças com cuidado, sem sacudi-las, coloque-as com firmeza, evite quedas e impactos!
7. Para movimentar o móvel e suas peças, apenas levante-o um pouco. Isto evita deformações e quebras.
8. É obrigatório lubrificar o mecanismo de elevação durante a montagem seguindo as instruções! Isto evita rangidos prematuros. Lubrifique e aperte parafusos e porcas soltos pelo menos uma vez a cada seis meses.

Español

Antes del montaje:

1. ¡Compruebe el aspecto y la integridad de las piezas de la caja! Las reclamaciones por daños solo se aceptan si los productos NO tienen rastros de montaje visibles.
2. ¡No deseche el embalaje y este manual hasta que se complete el montaje! En caso de detección en el proceso de montaje de piezas defectuosas y no conformidad del producto, es necesario conservar el embalaje hasta que se visite al representante de la empresa comercial.
3. Compare las piezas y los accesorios con la lista antes de comenzar el montaje. El fabricante se reserva el derecho de realizar cambios en el diseño del producto, reemplazar accesorios y hardware, reemplazar con análogos, que no alteren las propiedades funcionales del producto. En ausencia o falla de cualquier detalle, encierre en un círculo el número de pieza e informe a la tienda.
4. ¡Observe el orden de montaje especificado en las instrucciones! En caso de incumplimiento de las instrucciones de montaje y funcionamiento, el fabricante renuncia a todas las obligaciones de la garantía.
5. Para instalar el sofá cama, elija un suelo plano. Las curvas del suelo y las alfombras gruesas pueden provocar desviaciones en el funcionamiento del mecanismo de transformación del sofá cama y distorsión de la forma del producto.
6. Arme el sofá cama con la ayuda de alguien. ¡Mueva todas las piezas con cuidado, sin golpes, colóquelas de forma segura, ¡no se caigan ni golpeen!
7. Mueva el mueble y sus partes, levantándose ligeramente, para evitar deformaciones y roturas.
8. ¡Durante el montaje, lubrique el mecanismo de elevación de acuerdo con las instrucciones! Esto ayudará a prevenir un chirrido. Lubrique y apriete los tornillos y tuercas sueltos al menos una vez durante seis meses.

Deutsch

Vor der Montage:

1. Überprüfen Sie Art und Unversehrtheit der Teile in der Packung! Reklamationen werden nur bei Produkten OHNE Montagespuren akzeptiert.
2. Bewahren Sie Verpackung bis zum Ende der Montage auf! Bei Feststellung von Mängeln oder Fehlmengen während der Montage ist die Verpackung bis zum Eintreffen eines Händlervertreters aufzubewahren.
3. Überprüfen Sie die Anzahl der Beschlagteile anhand der Liste. Der Hersteller behält sich vor, konstruktive Änderungen am Produkt vorzunehmen, Beschläge und Befestigungen durch vergleichbare Teile zu ersetzen, die das Aussehen nicht verschlechtern und keinen Einfluss auf die funktionalen Eigenschaften des Produkts haben.
4. Halten Sie die Reihenfolge der Montage ein, die in dieser Anleitung angegeben ist! Bei Nichteinhalten der Montage- und Gebrauchsanleitung erlöschen die Garantieverpflichtungen des Herstellers.
5. Wählen Sie für die Aufstellung des Sofas eine ebene Bodenfläche! Bei Bodenunebenheiten sind Abweichungen während der Funktion des Verwandlungsmechanismus des Sofas und Verwindungen der Form des Produktes möglich.
6. Führen Sie den Zusammenbau des Sofas zu zweit durch. Bewegen Sie alle Teile sorgsam, ohne ruckartige Bewegungen, lagern Sie die Teile sicher, vermeiden Sie Fall- und Schlegeinwirkung.
7. Bewegen Sie das Möbelstück und seine Teile nur in leicht angehobenem Zustand. Dies hilft, Deformation und Bruch zu vermeiden.
8. Schmieren Sie den Verwandlungsmechanismus bei der Montage unbedingt entsprechend der Anleitung! Dadurch wird das Auftreten von einem frühzeitigen Knarren des Metallrahmens des Sofas vermieden. Wiederholen Sie den Schmiervorgang mindestens einmal alle sechs Monate.

Français

Avant assemblage:

1. Vérifiez l'apparence et l'intégrité des pièces dans l'emballage! Les réclamations pour dommages ne sont acceptées que pour les produits SANS traces d'assemblage.
2. Gardez l'emballage et la notice jusqu'à la fin d'assemblage! Si, au cours du processus d'assemblage, un défaut et une incomplétude du produit sont détectés, il est nécessaire de garder l'emballage jusqu'à ce que le représentant de la société commerciale parte pour vous.
3. Vérifiez le nombre de pièces et d'accessoires selon la liste. Le fabricant se réserve le droit d'apporter des modifications structurelles au produit, de remplacer les accessoires et les pièces métalliques par des éléments similaires qui n'aggravent pas l'apparence et n'affectent pas les propriétés fonctionnelles du produit. S'il est incomplet ou cassé, encerclez le numéro de pièce manquante et informez le magasin pour un remplacement.
4. Respectez l'ordre d'assemblage indiqué dans cette notice! Si les instructions d'assemblage et notices d'utilisation ne sont pas suivies, la garantie du fabricant sera annulée.
5. Pour installer le canapé convertible, choisissez une zone plane du sol! Si le sol est incurvé, ou s'il y a de grands tapis il peut y avoir des écarts dans le fonctionnement du mécanisme de transformation du canapé convertible, des distorsions de la forme du produit.
6. 2 personnes sont nécessaires pour l'assemblage du canapé convertible. Déplacez toutes les pièces avec précaution, sans à-coups, empilez-les de la manière stable, ne les laissez pas tomber ou heurter!
7. Déplacez les meubles et les accessoires en les soulevant légèrement. Cela permettra d'éviter la déformation et la casse.
8. Veuillez lubrifier le mécanisme de transformation lors de l'assemblage conformément aux instructions! Cela va aider à éviter l'apparition de grincements prématurés. Répétez la lubrification, serrez les vis et les écrous visiblement desserrés au moins une fois tous les six mois.

Română

Înainte de asamblare:

1. Verificați aspectul și integritatea pieselor din pachet! Reclamațiile pentru daune sunt acceptate numai pentru produsele FĂRĂ urme de asamblare.
2. Păstrați ambalajul și instrucțiunile până la sfârșitul asamblării! Dacă în timpul procesului de asamblare ați detectat un defect și o incompletitudine a produsului, trebuie să salvați ambalajul până când un reprezentant al societății comerciale vine la domiciliul dvs.
3. Verificați numărul de piese și fittinguri conform listei. Producătorul își rezervă dreptul de a aduce modificări de proiectare produsului, de a înlocui fittinguri și feronerie cu altele similare care nu înrăutățesc aspectul și nu afectează proprietățile funcționale ale produsului. În caz de incompletitudine sau defecțiune, înconjurați numărul piesei lipsă și informați magazinul pentru înlocuirea acestuia.
4. Respectați ordinea de asamblare dată în acest manual! Nerespectarea instrucțiunilor de asamblare și de utilizare va anula garanția producătorului.
5. Alegeți o zonă de podea plană pentru a instala canapeaua extensibilă! Cu curburile podelei și covorele înalte, sunt posibile abateri în funcționarea mecanismului de transformare a canapelei extensibile, distorsiuni în forma produsului.
6. Asamblați canapeaua extensibilă cu un partener. Mutați toate piesele cu atenție, fără a smuci, așezați-le în siguranță, evitați căderea și impactul asupra lor!
7. Mutați mobilierul și piesele sale ridicându-l ușor mobilierul. Acest lucru va elimina deformările și rupturile.
8. Asigurați-vă că lubrifiați mecanismul de ridicare în timpul asamblării conform instrucțiunilor! Acest lucru va evita scârțâitul prematur. Lubrifiați din nou, strângeți șuruburile și piulițele slăbite, cel puțin o dată la șase luni.



Latviešu

Pirms montažas darbiem:

1. Pārbaudiet detaļu iepakojuma izskatu un pilnību! Prasības par to bojājumiem tiek pieņemtas tikai par izstrādājumiem BEZ montāžas pēdām.
2. Saglabājiet iepakojumu un instrukciju līdz montāžas beigām! Ja montāžas procesā tiek atklāts produkta defekts un nepilnība, Jums ir jā saglabā iesainojums, līdz tirdzniecības uzņēmuma pārstāvis atbrauks pie Jums.
3. Pārbaudiet detaļu un piederumu skaitu atbilstoši pasūtījuma komplektācijas sarakstam. Ražotājs patur tiesības veikt izstrādājuma konstruktīvās izmaiņas, nomainīt furnitūru un stiprinājumus ar analogiem, kas nepasliktina izskatu un neietekmē produkta funkcionālās īpašības. Nepilnības vai sadalījuma gadījumā apvelciet trūkstošās daļas numuru un pozīciju jēg vai kalām par nomaiņu.
4. Izpildiet šajā instrukcijā norādīto montāžas kārtību! Montāžas un lietošanas instrukcijas neievērošana anulē ražotāja garantijas atbildību.
5. Lai uzstādītu divāngultu, izvēlieties līdzenu grīdas virsmu! Pie grīdas izliekumiem un augstiem pakļājiem ir iespējamas novirzes divāngultas pārveidošanas mehānisma darbībā, izstrādājuma formas deformācijas.
6. Veiciet divāngultas montāžas darbus divatā. Pārvietojiet visas detaļas uzmanīgi, bez raustīšanās, novietojiet tās droši, izvairieties no viņu krišanas un triecieniem!
7. Pārvietojiet mēbeles un to daļas, tikai nedaudz paceļot. Tas novērsīs deformācijas un lūzumus.
8. Montāžas laikā noteikti ieeļļojiet pacēlāja mehānismu saskaņā ar instrukcijām! Tas ļaus izvairīties no priekšlaicīgas čīkstēšanas. Atkārtoti ieeļļojiet, pievelciet izteikti vajīgas skrūves un uzgrīzņus vismaz reizi sešos mēnešos..

Ελληνικά

Πριν τη συναρμολόγηση:

1. Ελέγξτε την εμφάνιση και την ακεραιότητα των εξαρτημάτων στη συσκευασία! Οι αξιώσεις για ζημιά γίνονται αποδεκτές μόνο για προϊόντα ΧΩΡΙΣ ίχνη συναρμολόγησης.
2. Αφίστε τη συσκευασία και τις οδηγίες μέχρι το τέλος της συναρμολόγησης! Εάν εντοπίσετε ένα ελάττωμα και ένα ημιτελές προϊόν κατά τη διαδικασία συναρμολόγησης, είναι απαραίτητο να διατηρήσετε τη συσκευασία έως ότου φύγει ο εκπρόσωπος της εμπορικής εταιρείας.
3. Ελέγξτε τον αριθμό εξαρτημάτων και εξαρτημάτων στη λίστα. Ο κατασκευαστής διατηρεί το δικαίωμα να κάνει αλλαγές στο σχεδιασμό του προϊόντος, να αντικαταστήσει το υλικό και το υλικό με παρόμοια που δεν επηρεάζουν την εμφάνιση και δεν επηρεάζουν τις λειτουργικές ιδιότητες του προϊόντος. Σε περίπτωση ατελούς ή θραύσης, κάντε κύκλο στον αριθμό του ελλείποντος τμήματος και αναφέρετέ το στο κατάστημα για να το αντικαταστήσετε.
4. Ακολουθήστε τη διαδικασία συναρμολόγησης που παρέχεται σε αυτό το εγχειρίδιο! Η μη τήρηση των οδηγιών συναρμολόγησης και λειτουργίας ακυρώνει την εγγύηση του κατασκευαστή.
5. Για να εγκαταστήσετε έναν καναπέ-κρεβάτι, επιλέξτε ένα επίπεδο πάτωμα! Σε καμπύλες διαπέδου και ψηλά χαλιά αποκλίσεις στην εργασία του μηχανισμού μετατροπής ενός καναπέ-κρεβάτι, είναι δυνατές παραμορφώσεις της μορφής ενός προϊόντος.
6. Συναρμολογήστε τον καναπέ-κρεβάτι μαζί. Μετακινήστε προσεκτικά όλα τα μέρη, χωρίς σπασμούς, σπινιάζονται σταθερά, αποφυγείτε τις πτώσεις και τα χτυπήματά τους!
7. Μετακινήστε ελαφρά τα έπιπλα και τα μέρη του. Αυτό θα εξαλείψει τις παραμορφώσεις και τις βλάβες.
8. Φροντίστε να λιπάνετε το μηχανισμό ανύψωσης κατά τη συναρμολόγηση σύμφωνα με τις οδηγίες! Αυτό θα αποτρέψει την πρόωγη τριβή. Επαναλάβετε τη λίπανση, σφίξτε σαφώς χαλαρά βουλόνια και παξιμάδια τουλάχιστον μία φορά κάθε έξι μήνες.

Български

Преди сглобяване:

1. Проверете външния вид и целостта на частите в опаковката! Рекламации за щети по тях се приемат само за продукти БЕЗ следи от монтаж.
2. Запазете опаковката и инструкциите, докато завършите монтажа! При установяване на дефекти или непълноти на продукта по време на монтажа е необходимо да запазите опаковката преди да посетите представител на търговската фирма.
3. Проверете броя на частите и аксесоарите според списъка. Производителят си запазва правото да прави промени в дизайна на продуктите, да заменя фитинги и обков с подобни, които не влошават външния вид и не засягат функционалните свойства на продукта. При липса или счупване оградете номера на липсващата част и уведовете магазина за подмяна.
4. Следвайте реда за сглобяване, даден в това ръководство! Ако инструкциите за монтаж и експлоатация не се спазват, гаранционните задължения на производителя ще бъдат отменени.
5. За да инсталирате дивана, изберете равна част от пода! Ако подът екрив, са възможни отклонения в работата на механизма за трансформация на дивана и изкривявания във формата на продукта. Не е препоръчително да има килим, тъй като това затруднява трансформацията.
6. Сглобете дивана с усилията на двама души. Преместете всички части внимателно, без да ги дърпате, поставете ги стабилно и внимавайте да не паднат или да не ги ударите!
7. Преместете мебелите и техните части, като ги повдигнете леко. Това ще предотврати деформация и счупване.
8. Не забравяйте да смажете повдигащия механизъм по време на монтажа според инструкциите! Това ще избегне преждевременното скърцане. Повторете смазването и затягайте очевидно разхлабени болтове и гайки поне веднъж на всеки шест месеца.

Eesti

Enne kokkupanekut:

1. Kontrollige pakendi osade välimust ja terviklikkust! Nende kahjustamise näudeid aktsepteeritakse ainult toodetele, millel pole montaažijälgi.
2. Salvestage pakend ja juhised kuni kokkupaneku lõppuni! Kui kokkupaneku käigus tuvastatakse defekti ja toote ebakomplektsust, on vaja pakendit säilitada kuni kaubandusettevõtte esindaja teie juurde jõudmiseni.
3. Kontrollige osade ja liitmike arvu nimekirja järgi. Tootja jätab endale õiguse teha tootes konstruktiivseid muudatusi, asendada liitmikud ja riistvara samaste toodetega, mis ei kahjusta toote välimust ega mõjuta toote funktsionaalseid omadusi. Kui see on puudulik või katki, tähistage ringiga puuduva osa number ja teatage poodi selle asendamiseks.
4. Järgige selles juhendis antud kokkupaneku järjekorda! Kui montaaži-ja kasutusjuhiseid ei järgita, eemaldatakse tootjalt garantiikohustused.
5. Diivanvoodi/tugitoovoodi paigaldamiseks valige tasane põrandapind! Põranda kumerusel on võimalikud kõrvalekalde diivanvoodi/tugitoovoodi muundamise mehhanismi töös, toote kuju moonutusel. Vaiba olemasolu on ebasoovitav, kuna see raskendab ümberkujundamist.
6. Pange diivanvoodi/tugitoovoodi kokku kahekesi. Liigutage kõiki osi ettevaatlikult, ilma tõblemiseta, paigaldage ühtlaselt, vältige nende kukkumist ja löömist!
7. Liigutage mööblit ja selle osi ainult kergelt tõstes. See vältib deformatsiooni ja purunemist.
8. Määrige monteerimise ajal kindlasti tõstemehhanism vastavalt juhistele! See väldib enneaegse kriuksumise ilmnemist. Korrake määrimist, pingutage nähtavalt lahtised poldid ja mutrid vähemalt kord kuue kuu jooksul.

Suomi

Ennen kokoonpanoa

1. Tarkista pakkauksen osien ulkonäkö ja eheys. Vaatimukset niiden vaurioista hyväksytään vain tuotteille, ILMAN kokoonpanojälkiä.
2. Säilytä pakkaus, kunnes kokoonpanoa on valmis! Jos tuotteessa havaitaan kokoonpanon aikana vikoja tai epätäydellisyyttä, pakkaus on säilytettävä, kunnes kauppayhtiön edustaja tulee luokse.
3. Tarkista osien ja lisävarusteiden lukumäärä keräilyluettelon mukaan ja pura tarvikkeet ryhmiin. Valmistaja varaa oikeuden tehdä tuotteen suunnittelu muutoksia, vaihtaa lisätarvikkeita ja metallituotteet vastaaviin, jotka eivät heikennä ulkonäköä tai vaikuta tuotteen toiminnallisiin ominaisuuksiin. Jos osassa on puute tai rikkoutuminen, ympyräi puuttuvan osan numero ja ilmoita liikkeelle vaihtamaan se.
4. Noudata tässä käyttöohjeessa annettua asennusjärjestystä! Jos asennus- ja käyttöohjeita ei noudateta, takuuvuovollisuudet poistetaan valmistajalta.
5. Sohvan asentamiseksi valitse tasainen alue lattialta! Jos lattia on kaareva, poikkeamat sohvan muunnosmekanismin toiminnassa ja tuotteen muodon vääristymät ovat mahdollisia. Matto ei ole suositeltavaa, koska se vaikeuttaa muuntamista.
6. Kokoa sohva yhteen. Siirrä kaikkia osia varovasti, nykimättä, aseta ne vakaasti ja välttä putoamista tai törmäyksiä niihin!
7. Siirrä huonekaluja ja sen osia nostamalla vain kevyesti. Tämä estää muodonmuutoksia ja rikkoutumisia.
8. Varmista, että nostomekanismi voidellaan asennuksen aikana ohjeiden mukaan! Näin vältetään ennenaikaiselta vinkumiselta. Toista voitelu, kiristä selvästi löystyneet pultit ja mutterit vähintään kuuden kuukauden välein.

Српски

Пре монтаже:

1. Проверите изглед и целовитост делова у паковању! Рекламације за оштећење се прихватају само за производе БЕЗ трагова склапања.
2. Чувајте паковање и упутства док не завршите са монтажом! Ако се током процеса монтаже идентификују недостаци или некомплетност производа, паковање морате сачувати док вас не посети представник трговачке компаније.
3. Проверите број делова и помоћних материјала у складу са списком. Произвођач задржава право да изврши измене дизајна производа, замене помоћне материјале и металне производе сличним који не нарушавају изглед и не утичу на функционална својства производа. У случају некомплетности или квара, заокружите број дела који недостаје и обавестите продавницу за замену.
4. Придржавајте се редоследа монтаже дате у овом упутству! Уколико се не придржавате упутства за монтажу и употребу, гарантне обавезе произвођача ће бити укинуге.
5. Да бисте поставили диван, изаберите равну површину пода! Ако је под закривљен, могућа су одступања у раду механизма трансформације дивана и изобличења у облику производа. Није пожељно присуство тепиха, јер то отежава трансформацију.
6. Саставите диван удвоје. Пажљиво померајте све делове, без трајаја, чврсто их поставите, избегавајте да делови падају и ударе!
7. Померајте намештај и његове делове само га лагано подигнувши. Ово ће спречити деформацију и ломљење.
8. Обавезно подмажите механизам за подизање током монтаже у складу са упутствима! Ово ће избећи појаву прераног шкрипања. Понављајте подмазивање, затезајте очигледно лабаве завртње и навртке најмање једном у шест месеци.



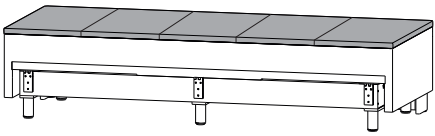
Türkçe

Kurulumdan önce:

1. Amabalajdaki parçaların görüntüsünü ve bütünlüğünü kontrol ediniz! Hasar görmelerine ilişkin itirazlar, sadece kurulum izi olmayan ürünler için geçerli olacaktır;
2. Kurulum işlemleri tamamlanana kadar ambalajı ve kurulum talimatlarını muhafaza ediniz! Kurulum sırasında kusur veya eksiklik tespit edilmesi halinde, satış şirketinin temsilcisinin Size ulaşmasına kadar ambalajı muhafaza ediniz.
3. Parça ve aksamların sayısını listeye göre kontrol ediniz. Üretici şirket, ürüne yapısal değişiklikleri dahil etme, ürünün fonksiyonel özelliklerini etkilemeyecek ve dış görünümünü bozmayacak benzer aksam ve aksesuarları değiştirme hakkını saklı tutmaktadır. Herhangi bir eksiklik veya kusur tespit edilmesi halinde, eksik olan parçanın numarasını belirleyiniz ve değiştirilmesi için dükkanı bilgilendiriniz.
4. Bu talimatlarda verilmiş olan kurulum sıralamasını uygulayınız! Kurulum ve kullanım talimatına uyulmaması halinde Üretici Şirket, tüm garanti yükümlülüklerinden muaf kılınır.
5. Kanepenin kurulumu sırasında, zeminin düz bölgesini seçiniz! Zeminin düz olmaması halinde, kanepenin şekil değiştirme mekanizmasında bozulmalar, ürün şeklinde kaymalar oluşabilir. Altında halı olmaması tercih edilir, çünkü ürünün şekil değiştirilmesinde zorluk çıkarabilir.
6. Kanepenin kurulumunu iki kişi olarak gerçekleştiriniz. Tüm parçaları dikkatlice, sarsmadan taşıyınız, sağlam bir şekilde yerleştiriniz, darbe ve düşmelerden kaçınınız!
7. Mobilya ve parçalarını sadece biraz kaldırmak suretiyle taşıyınız. Bu yöntem kırılma ve deformasyonları önlemenize imkan sağlayacaktır.
8. Talimatlara göre kurulum sırasında kaldırma mekanizmalarını mutlaka yağlayınız! Bu yöntem, zamanında önce sürtünme seslerinin oluşmasını önlemenize yardımcı olacaktır. Yarım yılda en az bir kere yağlamayı tekrarlayınız, gevşemiş olan civata ve vidaları sıkınız.

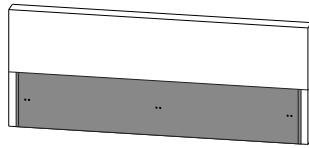


A



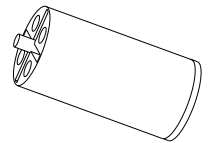
1x

B



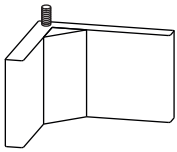
1x

C



5x

D



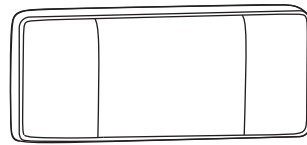
2x

E



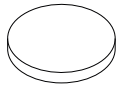
2x

F



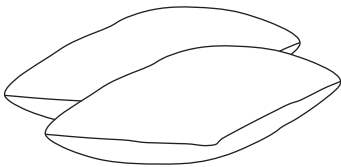
2x

G

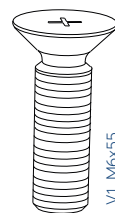


7x

H



2x

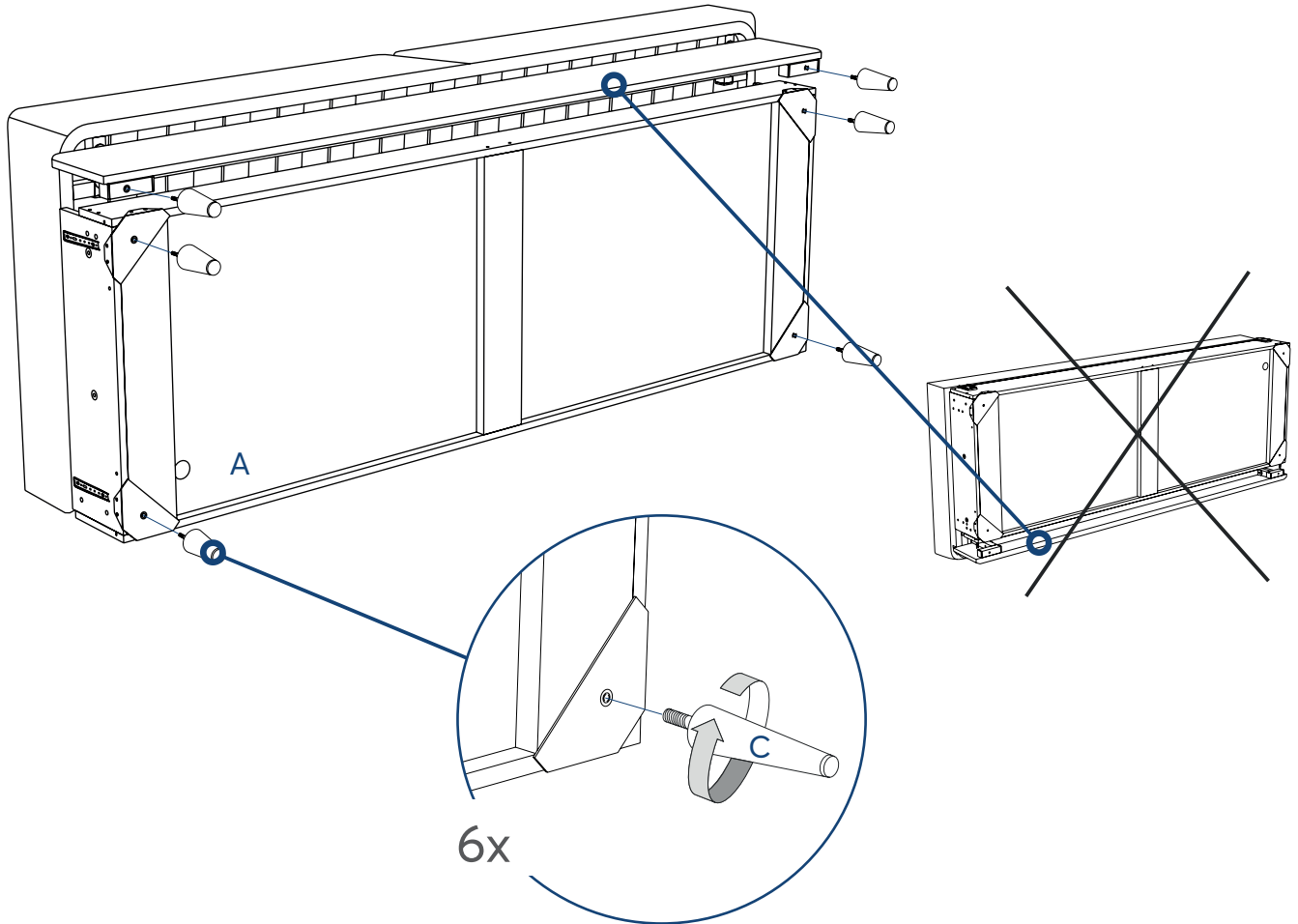


x6

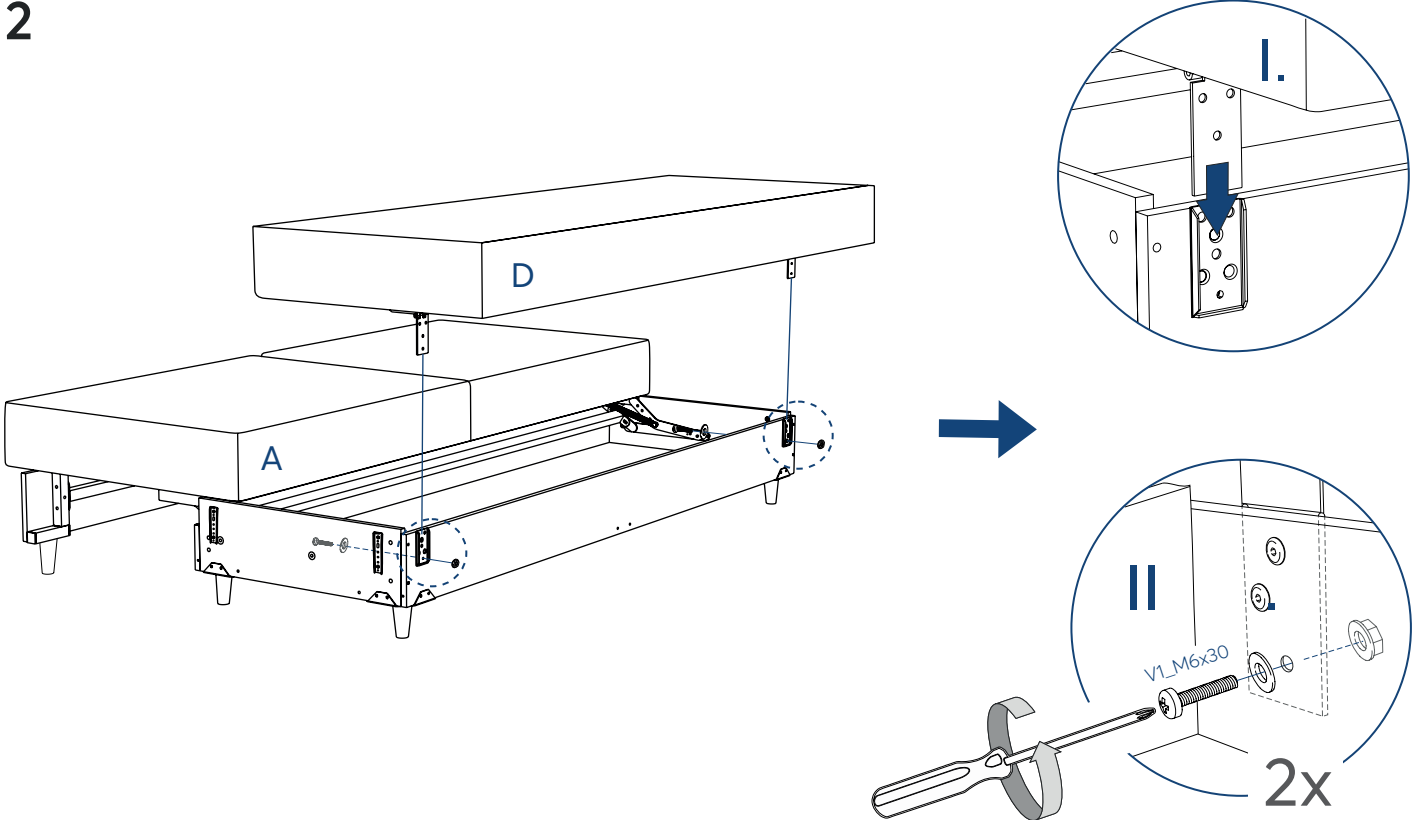


x4

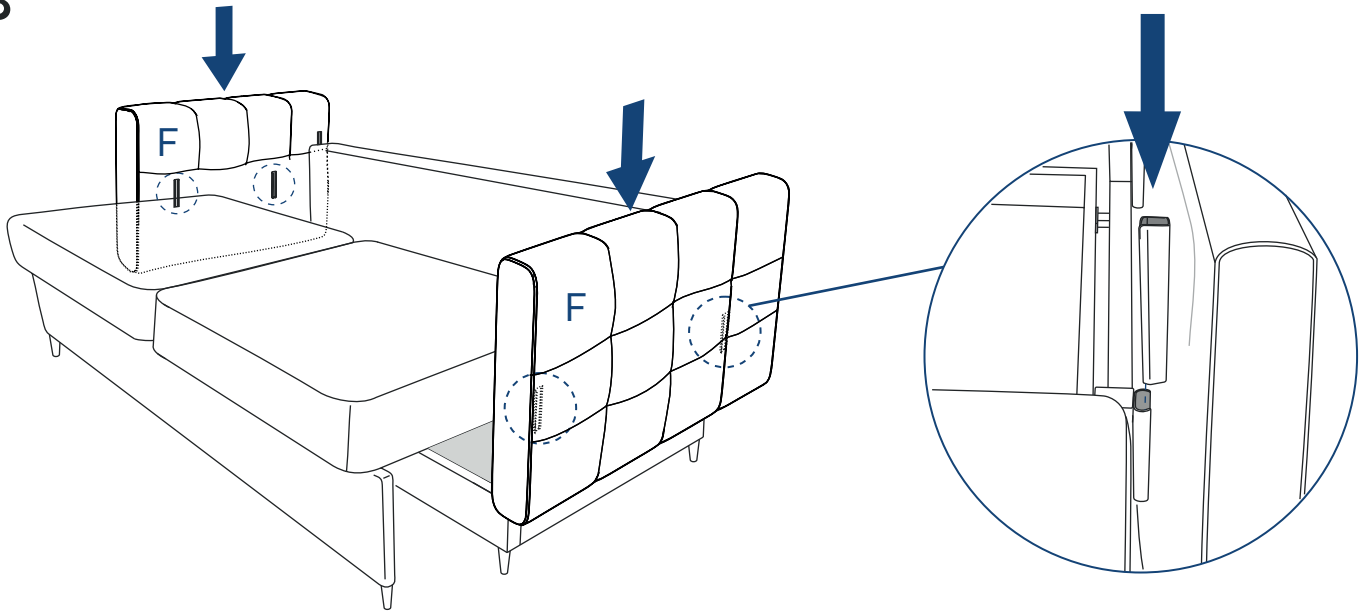
1



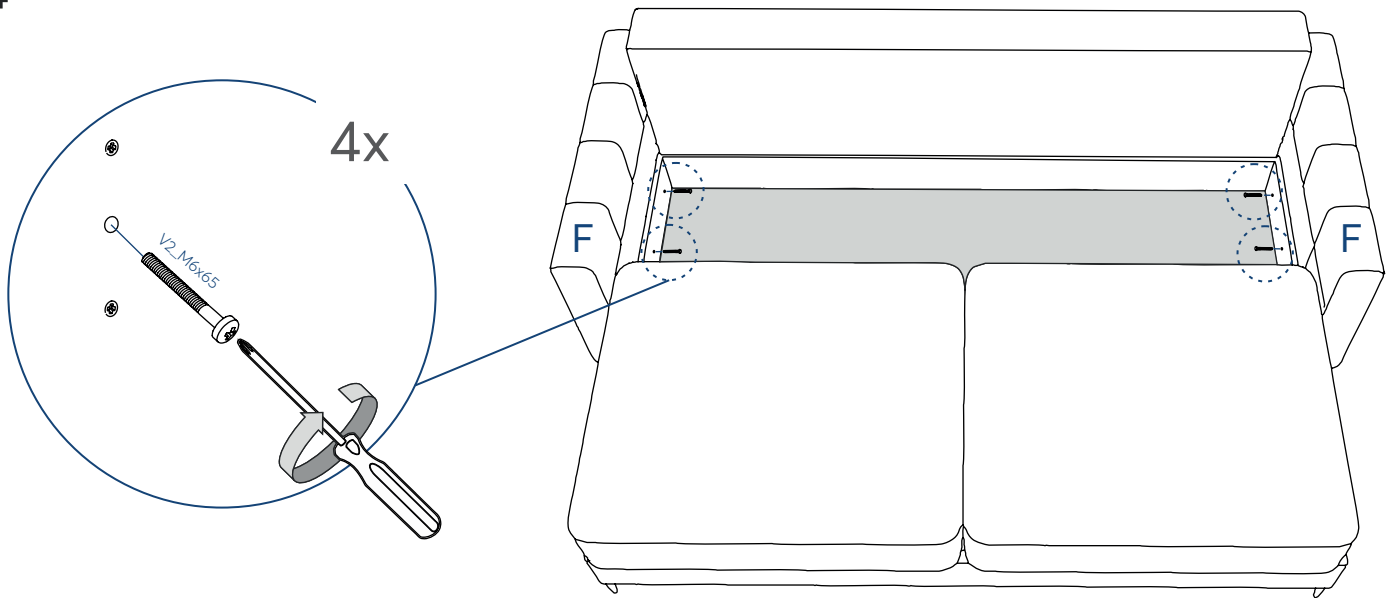
2



3



4



5

